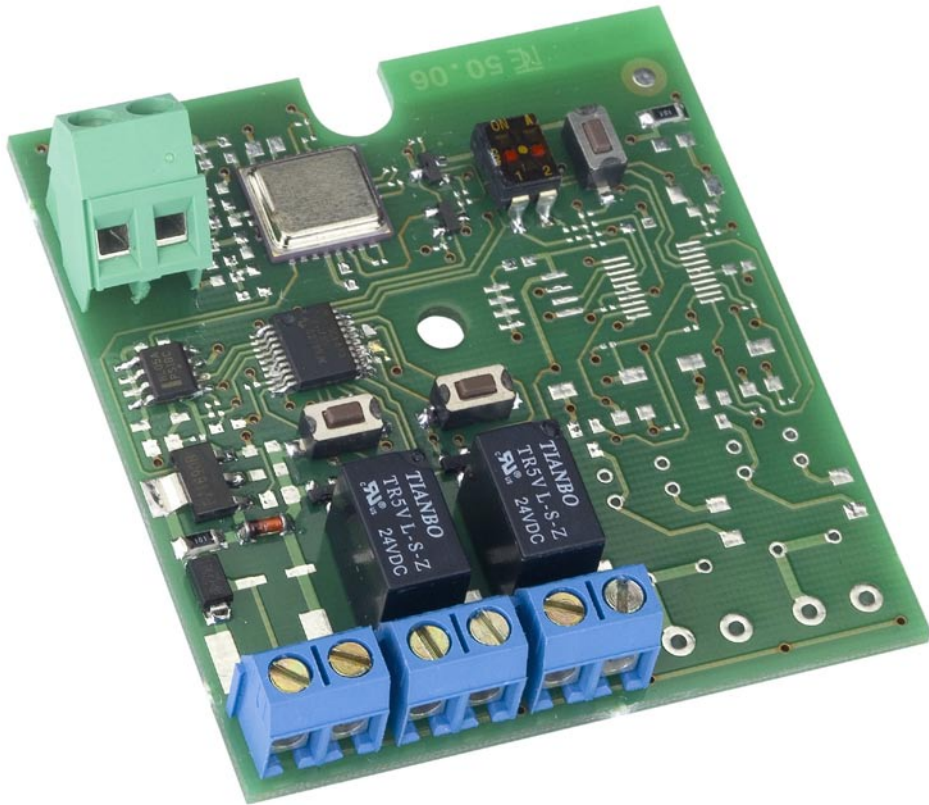


XR2 433 C

XR2 868 C



FAAC

XR2 433 C - XR2 868 C

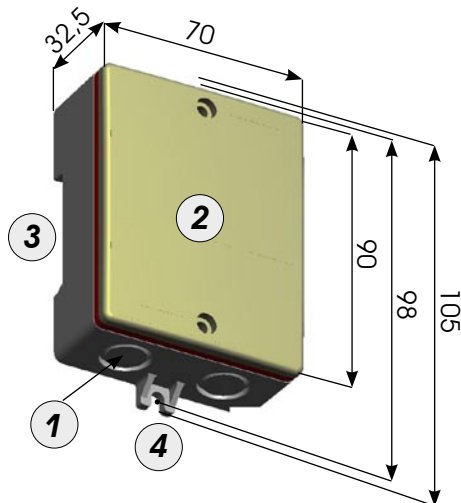
1 BESCHREIBUNG

Das elektronische Steuergerät XR2 C ist ein zweikanaliger externer Empfänger mit einem integrierten Entschlüsselungssystem (DS, SLH, LC) mit der Bezeichnung OMNIDEC. Wenn ein Kanal über Funksteuerung (DS, SLH, LC) aktiviert wird, schließt sich der entsprechende Relaiskontakt (NO) entsprechend der Beschreibung in Kapitel 5.

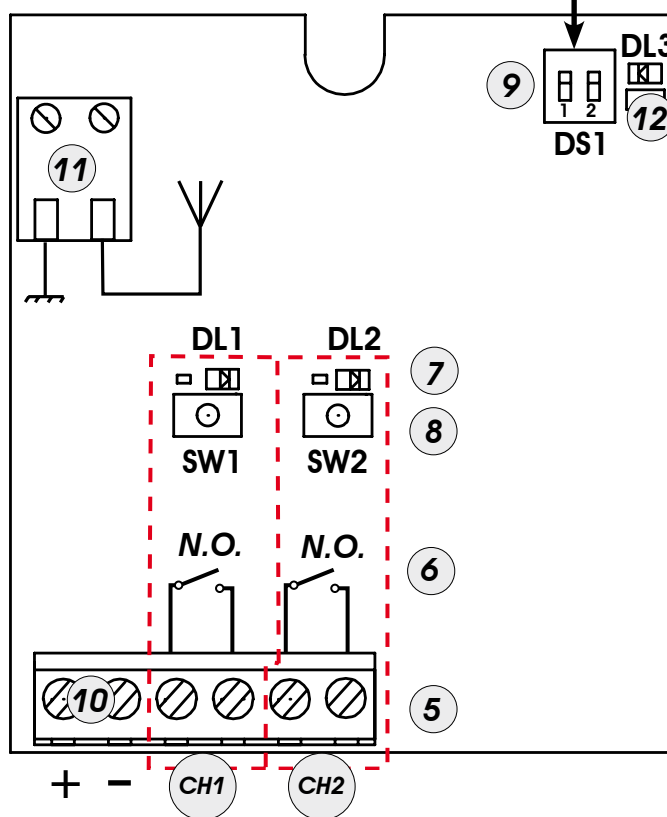
Folgende Konfigurationen können ausgewählt werden:

CH1 = Relaisausgang (NO) mit Impulsschaltung

CH2 = Relaisausgang (NO) mit Impulsschaltung/festgeschaltet (auswählbar über DS1)



DS1	ON	OFF
DIP-SWITCH 1	AUSGANG KANAL 2 FESTGESCHALTET	AUSGANG KANAL 2 IMPULSGESCHALTET
DIP-SWITCH 2	NICHT BELEGT	NICHT BELEGT



- ① vorgearbeitete Durchbruchstelle für Kabelverschraubungen
- ② Abdeckung
- ③ Vorrüstung für die Befestigung auf DIN-Schiene
- ④ Anschlüsse für die Schraubenbefestigung
- ⑤ Klemmen für Schaltausgang (NO)
- ⑥ Relaiskontakt mit Arbeitskontakt (NO)
- ⑦ Anzeige-LED (ON = AUSGANG AKTIVIERT)
DL1 = LED CH 1 DL2 = LED CH2
- ⑧ Tasten für die Funkprogrammierung
SW1 = TASTE CH1 SW2 = TASTE CH2
- ⑨ DS1: Dip-Switch für die Auswahl
- ⑩ Klemme für Versorgung
- ⑪ Klemme für Antenne
- ⑫ DL3: Anzeige-LED Netzspannung
(ON = NETZSPANNUNG EIN)

Abb.1

2 TECHNISCHE DATEN

	XR2 433 C	XR2 868 C
VERSORGUNG (V)	12/24 WS-GS	12/24 WS-GS
EMPFANGSFREQUENZ (MHz)	433.92 ±0.1	868.35±0.2
AUFGENOMMENE STROMSTÄRKE (mA)	100 mA	100 mA
ENTSCHLÜSSELUNG (OMNIDEC-SYSTEM)	DS-LC-SLH	DS-SLH
EINSPEICHERBARE CODES	250	250
ANZAHL DER KANÄLE	2	2
ANZAHL DER RELAISAUSGÄNGE (NO)	N 1 impuls-geschaltet (CH 1) N 1 impuls-geschaltet/festgeschaltet (auswählbar) (CH2)	N 1 impuls-geschaltet (CH 1) N 1 impuls-geschaltet/festgeschaltet (auswählbar) (CH2)
SCHALTVERMÖGEN DES RELAISKONTAKTS	0.5 A / 120 VA	0.5 A / 120 VA
SCHUTZART	IP 44	IP 44
BETRIEBSTEMPERATUR (°C)	-20 / +55	-20 / +55

3 EINSPEICHERUNG DER FUNKSTEUERUNGEN

 **Auf dem Steuergerät XR2 C kann maximal eine Funkcodierung bestehen (DS, SLH, LC) .**

 **Eingespeichert werden können max. 250 Codes, aufgeteilt auf die Kanäle 1 und 2**

3.1 EINSPEICHERUNG DER DS-FUNKSTEUERUNGEN

- 1) Auf der DS-Funksteuerung die gewünschte Kombination ON-OFF der 12 Dip-Switches auswählen.
- 2) Die Taste auf dem Empfänger (Abb. 1 Bez. ⑧) für den Kanal, der mit der Funksteuerung kombiniert werden soll, 1 Sekunde lang drücken.
- 3) Die entsprechende LED am Empfänger (Abb. 1 Bez. ⑦) beginnt 5 Sekunden lang langsam zu blinken.
- 4) Innerhalb dieser 5 Sekunden die gewünschte Taste auf der Funksteuerung drücken.
- 5) Die LED (Abb. 1 Bez. ⑦) am Empfänger leuchtet mit Dauerlicht 1 Sekunde lang auf und erlischt dann als Zeichen für die erfolgte Einspeicherung.

 **Die Karte sendet dem mit dem Kanal kombinierten Ausgang einen Befehl.**

- 6) Für das Hinzufügen weiterer Funksteuerungen muss dieselbe in Punkt 1) verwendete Kombination ON-OFF eingestellt werden.

3.2 EINSPEICHERUNG DER SLH-FUNKSTEUERUNGEN

- 1) Auf der SLH-Master-Funksteuerung die Tasten P1 und P2 gleichzeitig anhaltend drücken.
- 2) Die LED der Funksteuerung beginnt zu blinken (ca. 10 Sek. lang).
- 3) Beide Tasten loslassen.
- 2) Die Taste auf dem Empfänger (Abb. 1 Bez. ⑧) für den Kanal, der mit der Funksteuerung kombiniert werden soll, 1 Sekunde lang drücken.
- 5) Die entsprechende LED am Empfänger (Abb. 1 Bez. ⑦) beginnt 5 Sekunden lang langsam zu blinken.
- 6) Innerhalb dieser 5 Sekunden, während die LED der Funksteuerung noch blinkt, die gewünschte Taste auf der Funksteuerung anhaltend drücken (die LED der Funksteuerung leuchtet mit Dauerlicht auf).
- 7) Die LED auf der Karte (Abb. 1 Bez. ⑦) leuchtet mit Dauerlicht 1 Sekunde lang auf und erlischt dann als Zeichen für die erfolgte Einspeicherung.
- 8) Die Taste der Funksteuerung loslassen.
- 9) Die Taste der eingespeicherten Funksteuerung kurz hintereinander 2 Mal drücken.

 **Die Karte sendet dem mit dem Kanal kombinierten Ausgang einen Befehl.**

- 10) Zum Hinzufügen weiterer Funksteuerungen muss der Code der Taste der eingespeicherten Funksteuerung auf die entsprechende Taste der hinzuzufügenden Funksteuerungen wie folgt übertragen werden:

- a) Auf der eingespeicherten Funksteuerung die Tasten P1 und P2 gleichzeitig anhaltend drücken.
- b) Die LED der Funksteuerung blinkt.
- c) Beide Tasten loslassen.
- d) Die eingespeicherte Taste anhaltend drücken (die Blinkleuchte leuchtet mit Dauerlicht auf).

- e) Die Funksteuerungen annähern, die entsprechende Taste der hinzuzufügenden Funksteuerung drücken und erst nach dem doppelten Blinken der LED der Funksteuerung zur Anzeige der erfolgten Einlernung loslassen
- Die Taste der neuen eingespeicherten Funksteuerung kurz hintereinander 2 Mal drücken.

 **Die Karte sendet dem mit dem Kanal kombinierten Ausgang einen Befehl.**

3.3 EINSPEICHERUNG DER LC-FUNKSTEUERUNGEN

 **Die Funkcodierung LC steht nur für einige Märkte und nur für den Empfänger XR2 433C zur Verfügung.**

- 1) Die Taste auf dem Empfänger (Abb. 1 Bez. ⑧) für den Kanal, der mit der Funksteuerung kombiniert werden soll, 1 Sekunde lang drücken.
- 2) Die entsprechende LED am Empfänger (Abb. 1 Bez. ⑦) beginnt 5 Sekunden lang langsam zu blinken.
- 3) Innerhalb dieser 5 Sekunden die gewünschte Taste auf der LC-Funksteuerung drücken.
- 4) Die LED am Empfänger (Abb. 1 Bez. ⑦) leuchtet 1 Sekunde lang mit Dauerlicht auf und erlischt dann als Zeichen für die erfolgte Einspeicherung. Dann blinkt sie weitere 5 Sekunden lang und während dieser Zeit kann eine weitere Funksteuerung eingespeichert werden.
- 5) Nach Ablauf der 5 Sekunden erlischt die LED und zeigt somit das Ende des Vorgangs an.
- 6) Zur Einspeicherung weiterer Funksteuerungen den vorhergehenden Vorgang wiederholen.

Im Remote-Modus (ohne Öffnen des Empfängergehäuses) sind folgende Schritte auszuführen:

- a) Eine bereits eingespeicherte Funksteuerung nehmen.
- b) Die Tasten P1 und P2 gleichzeitig so lange drücken, bis das Blinklicht der LED (Abb. 1 Bez. ⑦) auf der Empfängerkarte aufleuchtet.
- c) Die LED blinkt 5 Sekunden lang langsam.
- d) Innerhalb von 5 Sekunden die zuvor eingespeicherte Taste der Funksteuerung drücken, um die Lernphase auf dem ausgewählten Kanal zu aktivieren.
- e) Die dem Kanal in der Lernphase entsprechende LED auf der Karte blinkt 5 Sekunden lang und innerhalb dieses Zeitraums muss der Code von einer anderen Funksteuerung gesendet werden.
- f) Die LED (Abb. 1 Bez. ⑦) leuchtet mit Dauerlicht 2 Sekunden lang auf als Zeichen für die erfolgte Einspeicherung. Dann blinkt sie weitere 5 Sekunden lang und während dieser Zeit kann der Vorgang ab Punkt e) für weitere Funksteuerungen wiederholt werden. Am Ende des Vorgangs erlischt die LED.

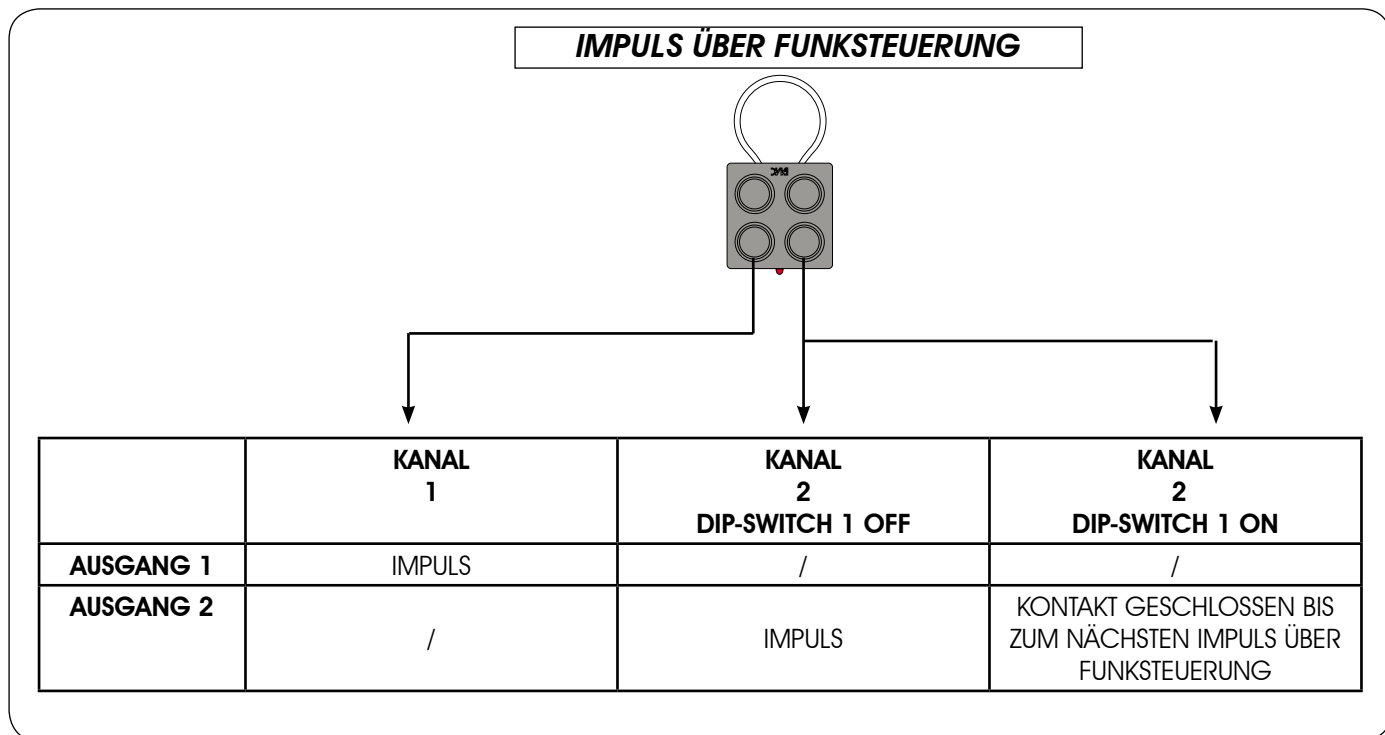
4 LÖSCHEN ALLER FUNKSTEUERUNGEN

- 1) Um **ALLE** Codes der mit den Kanälen 1-2 kombinierten Funksteuerungen zu löschen, die entsprechende Taste SW1 oder SW2 (Abb. 1 Bez. ⑧) 10 Sekunden lang drücken.
- 2) Die der gedrückten Taste entsprechende LED (Abb. 1 Bez. ⑦) blinkt in den ersten 5 Sekunden langsam und in den nächsten 5 Sekunden schneller.
- 3) Die LED leuchtet mit Dauerlicht 2 Sekunden lang auf und erlischt dann.
- 4) Die gedrückte Taste loslassen, wenn die entsprechende LED mit Dauerlicht aufleuchtet.

 **Dieser Vorgang kann NICHT mehr umgekehrt werden.**

5 STEUERUNGSLOGIK

 Die Kanäle des Empfängers können über verschiedene Funksteuerungen gesteuert werden. (Bsp.: Die Funksteuerung 1 steuert den Kanal 1, die Funksteuerung 2 steuert den Kanal 2).



Modello : XR2 868C
Frequenza trasmissione: 868.35MHz \pm 200KHz
Alimentazione : 12 \div 24 ac/dc
Prodotto conforme alla Direttiva 99/05/CEE
Uso esclusivo : apricancello
Libero uso in U.E.



Modello : XR2 433C
Frequenza trasmissione: 433.92MHz \pm 100KHz
Alimentazione : 12 \div 24 ac/dc
Prodotto conforme alla Direttiva 99/05/CEE
Uso esclusivo : apricancello
Libero uso in U.E.



Model : XR2 868C
Transmission Frequency: 868.35MHz \pm 200KHz
Power supply : 12 \div 24 ac/dc
This product complies with Directive 99/05/EEC.
Exclusive use : gate opener.
FREE USE IN U.E.



Model : XR2 433C
Transmission Frequency: 433.92MHz \pm 100KHz
Power supply : 12 \div 24 ac/dc
This product complies with Directive 99/05/EEC.
Exclusive use : gate opener.
FREE USE IN U.E..



Modell : XR2 868C
Sendefrequenz : 868.35MHz \pm 200KHz
Stromversorgubg: 12 \div 24 ac/dc
Dieses Produkt entspricht der 99/05/EWG Richtlinien.
Freier gebrauch in E.U.



Modell : XR2 433C
Sendefrequenz : 433.92MHz \pm 100KHz
Stromversorgubg: 12 \div 24 ac/dc
Dieses Produkt entspricht der 99/05/EWG Richtlinien.
Freier gebrauch in E.U.



Modèle : XR2 868C
Fréquence transmission: 868.35MHz \pm 200KHz
Alimentation : 12 \div 24 ac/dc
Produit conforme à la Directive 99/05/EEC
Usage exclusif : ouverture portails
Libre utilisation dans U.E.



Modèle : XR2 433C
Fréquence transmission: 433.92MHz \pm 100KHz
Alimentation : 12 \div 24 ac/dc
Produit conforme à la Directive 99/05/EEC
Usage exclusif : ouverture portails
Libre utilisation dans U.E.



Modello :XR2 868C
Frecuencia transmisión: 868.35MHz \pm 200KHz
Alimentación : 12 \div 24 ac/dc
El producto cumple la Directiva 99/05/CEE
Uso exclusivo : abrepuertas
LIBRE USO EN U.E.



Modello :XR2 433C
Frecuencia transmisión: 433.92MHz \pm 100KHz
Alimentación : 12 \div 24 ac/dc
El producto cumple la Directiva 99/05/CEE
Uso exclusivo : abrepuertas
LIBRE USO EN U.E



Model : XR2 868C
Transmissie frequentie: 868.35MHz \pm 200KHz
Voeding: 12 \div 24 ac/dc
Product in overeenstemming met de Richtlijn 99/05/EEG
Exclusief gebruik: opening poort
Vrij gebruik in de E.U.



Model : XR2 433C
Transmissie frequentie: 433.92MHz \pm 100KHz
Voeding: 12 \div 24 ac/dc
Product in overeenstemming met de Richtlijn 99/05/EEG
Exclusief gebruik: opening poort
Vrij gebruik in de E.U.



FAAC

FAAC S.p.A.
Via Benini, 1
40069 Zola Predosa (BO) - ITALIA
Tel. 0039.051.61724 - Fax. 0039.051.758518
www.faac.it
www.faacgroup.com

