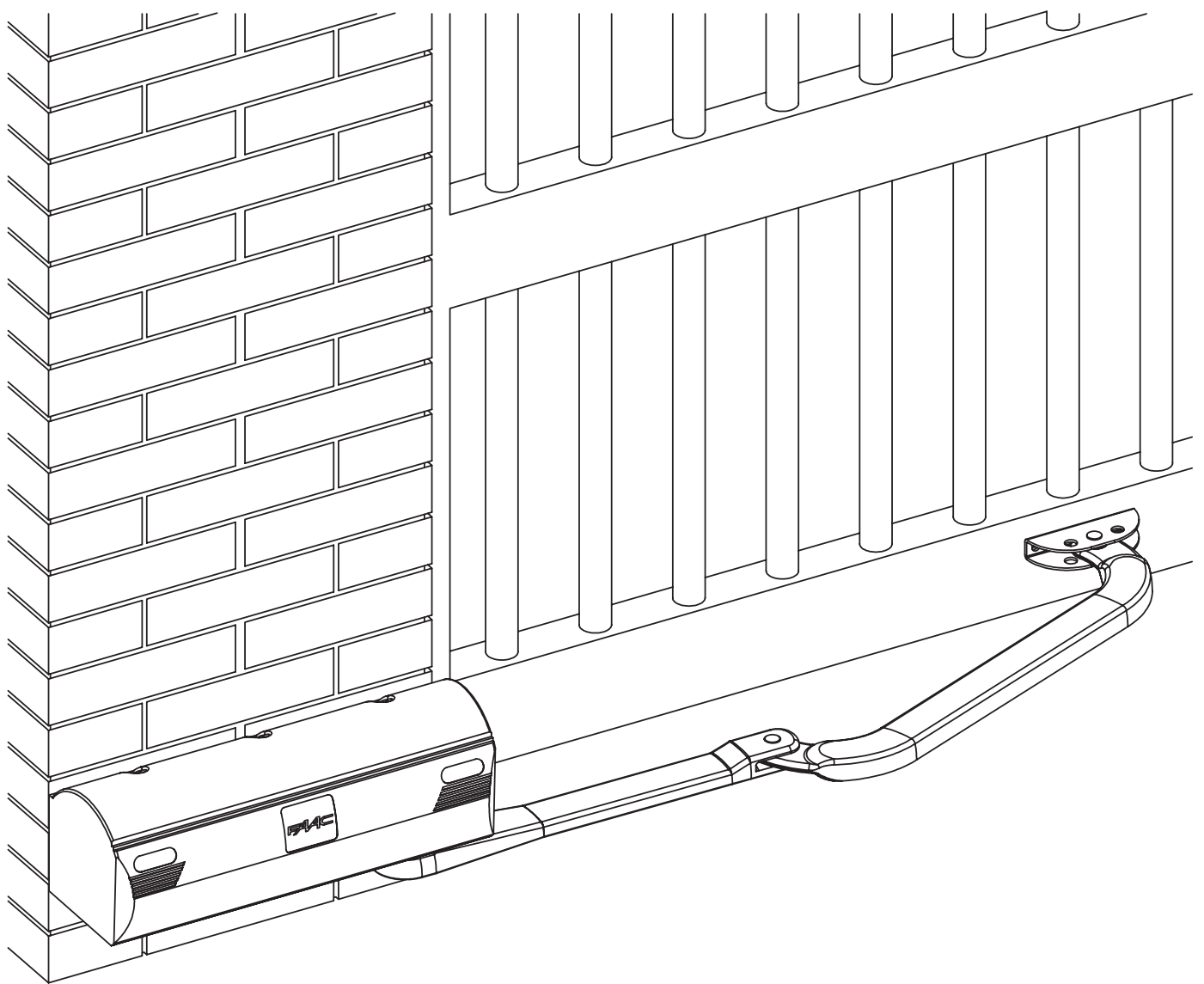


390



FAAC

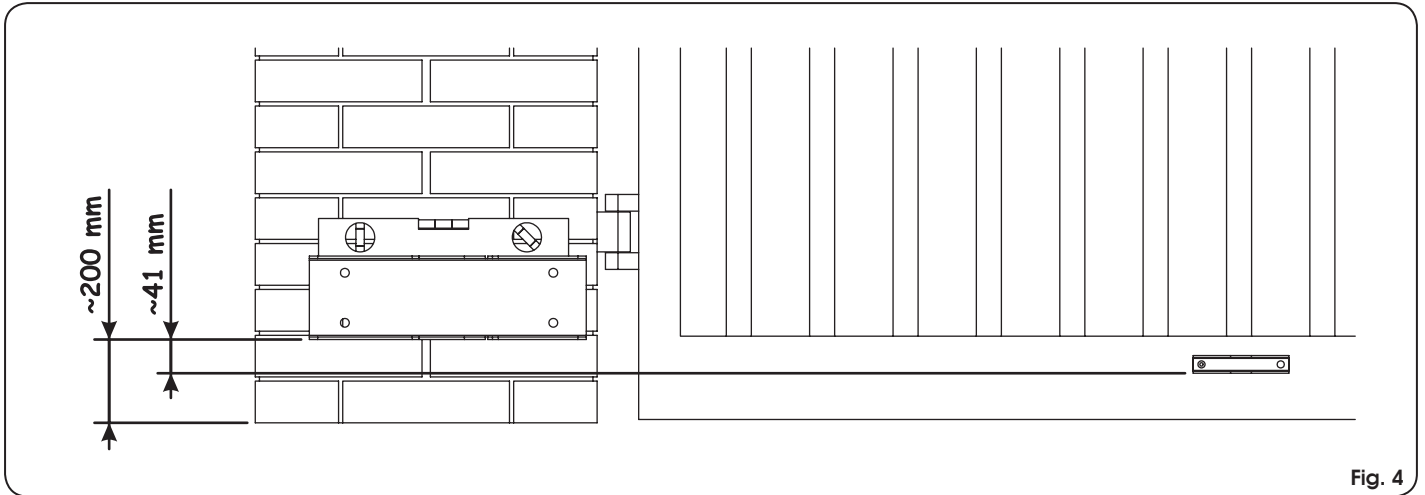


Fig. 4

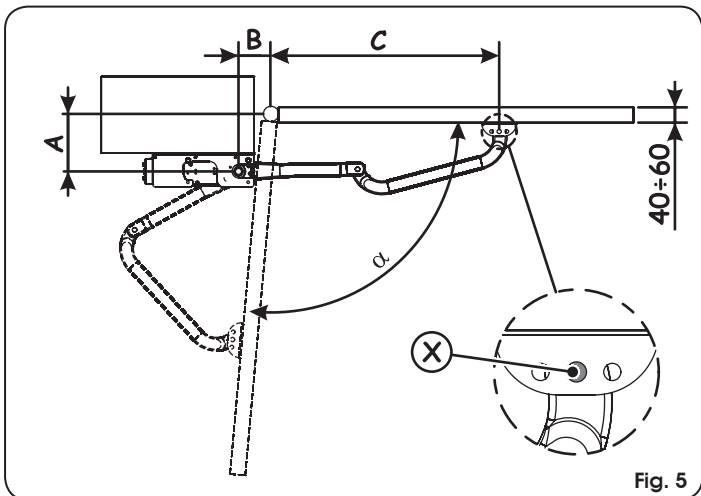


Fig. 5

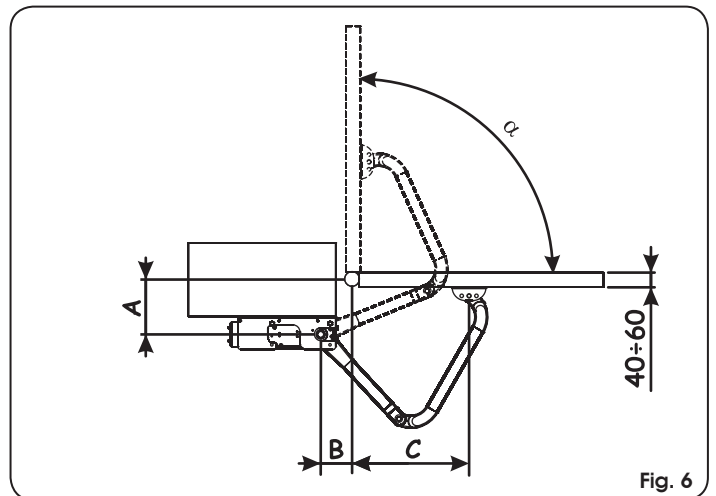


Fig. 6

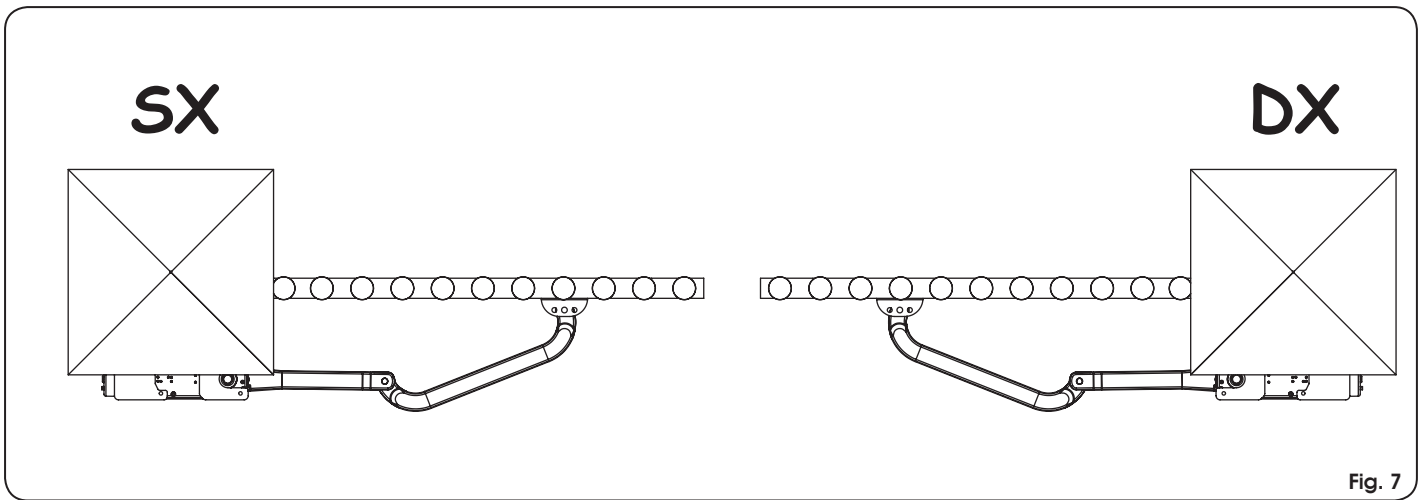


Fig. 7

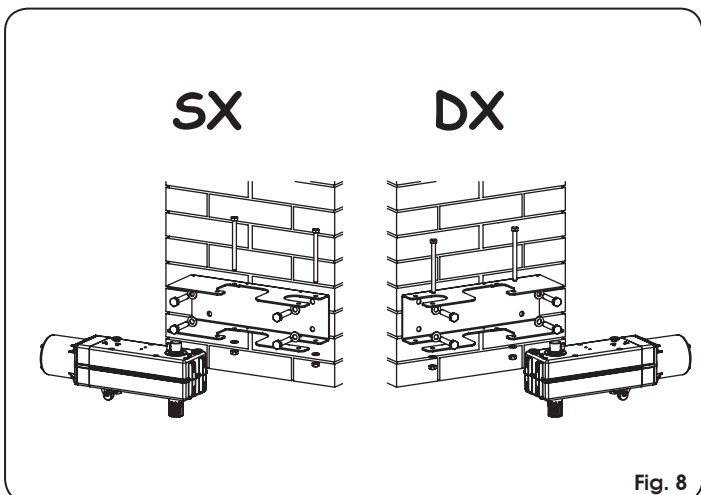


Fig. 8

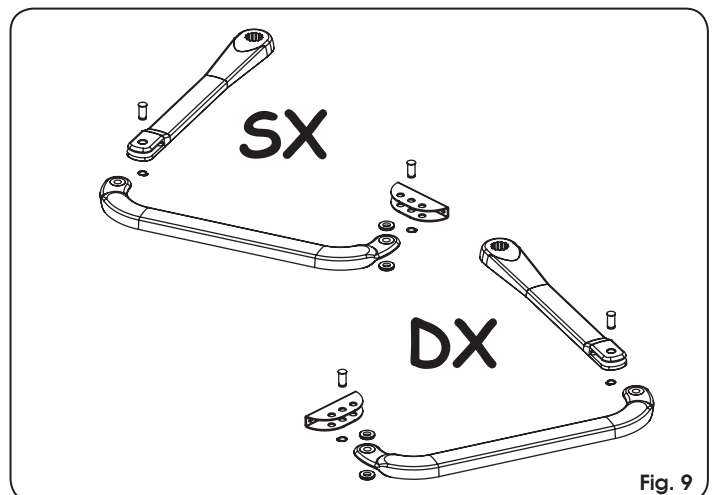


Fig. 9

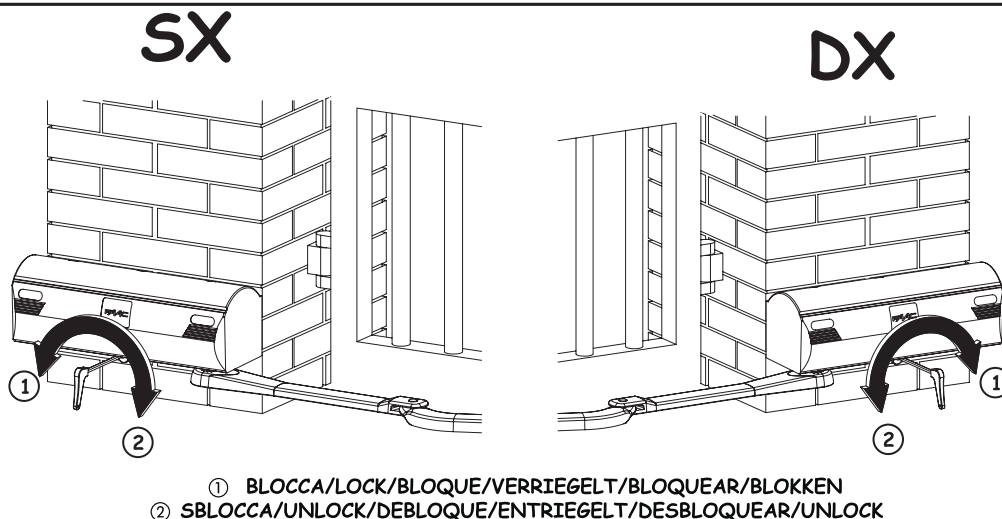


Fig. 1

① **BLOCCA/LOCK/BLOQUE/VERRIEGELT/BLOQUEAR/BLOKKEN**
 ② **SBLOCCA/UNLOCK/DEBLOQUE/ENTRIEGELT/DESBLOQUEAR/UNLOCK**

⚠ Die Anweisungen sollten vor dem Betrieb des Geräts aufmerksam gelesen und aufbewahrt werden, um auch in Zukunft auf sie Bezug nehmen zu können

⚠ Der Benutzer darf direkt keine Versuche für Reparaturen oder Arbeiten vornehmen und hat sich ausschließlich an qualifiziertes FAAC-Fachpersonal oder an FAAC-Kundendienstzentren zu wenden.

ALLGEMEINE SICHERHEITSVORSCHRIFTEN

Die Automatikvorrichtung gewährleistet bei fachgerechter Installation und bestimmungsgemäßem Gebrauch einen hohen Sicherheitsstandard. Einige einfache Verhaltensweisen können darüber hinaus Unfälle und Schäden vermeiden:

1. Die Durchfahrt sollte vermieden werden, während sich die Flügeltore in Bewegung befinden. Vor der Durchfahrt sollte die vollständige Öffnung der Flügel abgewartet werden.
2. Der Aufenthalt zwischen den Flügeln ist strikt untersagt.
3. Personen und insbesondere Kindern sollte der Aufenthalt im Aktionsradius der Automatikvorrichtung nicht gestattet werden. Auch Gegenstände sollten nicht in diesem Bereich abgestellt werden. Dies gilt insbesondere während des Betriebs.
4. Die Funksteuerung oder andere Geräte, die als Impulsgeber dienen können, sollten Kindern unzugänglich aufbewahrt werden, um zu verhindern, daß die Automatikvorrichtung versehentlich gestartet wird.
5. Die Automatikvorrichtung ist kein Spielzeug für Kinder.
6. Die Anwendung darf nicht von Kindern, von Personen mit verminderter körperlicher, geistiger, sensorischer Fähigkeit oder Personen ohne Erfahrungen oder der erforderlichen Ausbildung verwendet werden.
7. Den Bewegungen der Flügeltore ist nicht absichtlich entgegenzuwirken.
8. Es sollte vermieden werden, daß Zweige oder Sträucher die Bewegung der Flügeltore behindern.
9. Die Leuchtanzeigen sollten stets einsatzbereit und gut sichtbar sein.
10. Die Flügeltore sollten nicht manuell betätigt werden, bevor diese entriegelt wurden.
11. Im Falle von Betriebsstörungen sollten die Flügeltore entriegelt werden, um den Zugang zu ermöglichen. Danach ist der Eingriff von qualifiziertem Fachpersonal abzuwarten.
12. Nachdem die Anlage auf manuellen Betrieb umgestellt wurde, ist vor der Wiederherstellung des normalen Betriebs die Stromzufuhr von der Anlage abzunehmen.
13. Auf den Bestandteilen des Automatiksystems dürfen keinesfalls Veränderungen vorgenommen werden.
14. Der Benutzer darf direkt keine Versuche für Reparaturen oder Arbeiten vornehmen und hat sich ausschließlich an qualifiziertes FAAC-Fachpersonal oder an FAAC-Kundendienstzentren zu wenden.
15. Die Funktionstüchtigkeit der Automatikvorrichtung, der Sicherheitseinrichtungen und der Erdungsanschlüsse sollte mindestens halbjährlich durch qualifiziertes Fachpersonal überprüft werden.

BESCHREIBUNG

Die vorliegenden Anleitungen beziehen sich auf die folgenden Modelle:

390

Die Automatikvorrichtung 390 für Flügeltore für Wohngebäude besteht aus einem elektromechanischen, irreversiblen Operator mit Schutzabdeckung und einem Antriebssystem mit Gelenkarmen, die mit dem entsprechenden Zubehör auf dem Tor angebracht werden.

Das irreversible System gewährleistet eine mechanische Verriegelung des Tors, wenn sich der Motor nicht in Betrieb befindet, und für Flügel bis zu einer Länge von bis zu 2 Metern muß keinerlei Schloß installiert werden.

Eine manuelle Entriegelungsvorrichtung ermöglicht den Betrieb des Tors im Falle von Stromausfällen oder Störungen.

Der Betrieb der Operatoren wird durch eine elektronische Steuerzentrale gesteuert, die sich in einem Gehäuse mit einer geeigneten Schutzart gegen Witterungseinflüsse befindet.

Die Flügel befinden sich normalerweise in geschlossener Position.

Empfängt die elektronische Steuerzentrale einen Befehl zur Öffnung von der Funksteuerung oder jedem anderen Impulsgeber, so startet sie den Operator, der die Flügel bis zur Öffnungsposition dreht und somit die Zufahrt ermöglicht.

Wurde der Automatikbetrieb eingestellt, so schließen sich die Flügel nach einer angewählten Pausenzeit.

Wurde hingegen der halbautomatische Betrieb eingestellt, so ist für die Schließung die Gabe eines zweiten Impulses erforderlich.

Ein Stoppimpuls (soweit vorgesehen) hält die Bewegung unverzüglich an. Hinsichtlich der genauen Funktionsweise der Automatikvorrichtung in den verschiedenen Betriebsarten sollte man sich an den Installationstechniker wenden.

Die Automatikvorrichtungen sind mit Sicherheitseinrichtungen (Photozellen, Fühlerleisten, usw.) ausgestattet, die die Bewegung der Flügel verhindern, wenn sich ein Hindernis innerhalb ihres Aktionsradius befindet.

Die Leuchtanzeige zeigt an, daß sich die Flügel in Bewegung befinden.

MANUELLER BETRIEB

Sollte aufgrund eines Stromausfalls oder einer Funktionsstörung der Automatikvorrichtung ein manueller Betrieb des Tors erforderlich sein, so muß hinsichtlich der Entriegelungsvorrichtung folgendermaßen vorgegangen werden:

⚠ Die Stromzufuhr zum System unterbrechen.

- Den mitgelieferten Imbusschlüssel einstecken und um etwa eine halbe Umdrehung bis zum Anschlag drehen. Die Drehrichtung wird in Abb. 1 entsprechend der Montageart gezeigt.
- Das Tor mit der Hand bewegen.

WIEDERHERSTELLUNG DES NORMALEN BETRIEBS

⚠ Um zu vermeiden, daß ein versehentlicher Impuls das Tor während des Arbeitsvorganges in Bewegung setzt, sollte vor der erneuten Entriegelung des Operators die Stromzufuhr von der Anlage abgenommen werden.

- Den mitgelieferten Imbusschlüssel einstecken und um etwa eine halbe Umdrehung bis zum Anschlag drehen. Die Drehrichtung wird in Abb. 1 entsprechend der Montageart gezeigt.
- dass das Tor nicht mit der Hand bewegt werden kann.
- Das System erneut mit Strom versorgen.



REGISTRO DI MANUTENZIONE / MAINTENANCE REGISTER / REGISTRE D'ENTRETIEN / REGISTRO DE MANTENIMIENTO / WARTUNGSPROGRAMM / ONDERHOUDREGISTER

Dati impianto / System data / données de l'installation / Datos equipo / Daten der Anlage / Gegevens installatie

Installatore / Installer / Installateur / Installador / Monteur / installateur	
Cliente / Customer / Client / Cliente / Kunde / Klant	
Tipo impianto / Type of system / Type d'installation / Tipo de equipo / Art der Anlage / Type installatie	
Matricola / Serial No. / N° de série / N° de serie / Seriennummer / Seriennummer	
Data installazione / Installation date / Date d'installation / Fecha de instalación / Installationsdatum / datum installatie	
Attivazione / Start-up / Activation / Activación / Inbetriebnahme / Activering	

Configurazione impianto / System configuration / Configuration de l'installation / Configuración del equipo / Konfiguration der Anlage / Configuratie installatie

COMPONENTE / PART / COMPOSANT / COMPONENTE / BAUTEIL / ONDEREEL	MODELLO / MODEL / MODÈLE / MODELO / MEDELL / MODEL	MATRICOLA / SERIAL NUMBER / N° DE SERIE / N° DE SERIE / SERIENNUMMER / SERIENNUMMER
Operatore / Operator / Opérateur / Operador / Antrieb / Aandrijving		
Dispositivo di sicurezza 1 / Safety device 1 / dispositif de sécurité 1 / Dispositivo de seguridad 1 / Scherheftsvorrichtung 1 / Veiligheidsvoorziening 1		
Dispositivo di sicurezza 2 / Safety device 2 / dispositif de sécurité 2 / Dispositivo de seguridad 2 / Scherheftsvorrichtung 2 / Veiligheidsvoorziening 2		
Coppia di fotocellule 1 / Pair of photocells 1 / Paire de photocellules 1 / Par de fotocélulas 1 / Fotozellenpaar 1 / Paar fotocellen 1		
Coppia di fotocellule 2 / Pair of photocells 2 / Paire de photocellules 2 / Par de fotocélulas 2 / Fotozellenpaar 2 / Paar fotocellen 2		
Dispositivo di comando 1 / Control device 1 / Dispositif de commande 1 / Dispositivi de mando 1 / Schaltvorrichtung 1 / Bedieningsvoorziening 1		
Dispositivo di comando 2 / Control device 2 / Dispositif de commande 2 / Dispositivi de mando 2 / Schaltvorrichtung 2 / Bedieningsvoorziening 2		
Radiocomando / Radio control / Radiocommande / Radiomando / Funksteuerung / Afstandsbediening		
Lampeggiante / Flashing lamp / Lampe clignotante / Destellador / Blinkleuchte / Signaallamp		

Indicazione dei rischi residui e dell'uso improprio prevedibile / Indication of residual risks and of foreseeable improper use / Indication des risques résiduels et de l'usage improprie prévisible / Indicación de los riesgos residuos y del uso improprio previsible / Angabe der Restrisiken und der voraussehbaren unsachgemäßen Anwendung / Aanduiding van de restrisico's en van voorzienbaar oneigenlijk gebruik



**Registro di manutenzione - Maintenance register - Registre d'entretien
Registro de mantenimiento - Wartungsprogramm - Onderhoudregister**

Nr	Data / Date / Date / Fecha / Datum / Datum	Descrizione intervento / Job description / Description de l'intervention / Descripción de la intervención / Beschrei- bung der Arbeiten / Beschrijving ingreep	Firme / Signatures / Signatures / Firma / Unterschrift / Handtekeningen
1			Tecnico / Technica Technicien / Técnico Techniker / Technicus
			Cliente / Customer Client / Cliente Kunde / Klant
2			Tecnico / Technica Technicien / Técnico Techniker / Technicus
			Cliente / Customer Client / Cliente Kunde / Klant
3			Tecnico / Technica Technicien / Técnico Techniker / Technicus
			Cliente / Customer Client / Cliente Kunde / Klant
4			Tecnico / Technica Technicien / Técnico Techniker / Technicus
			Cliente / Customer Client / Cliente Kunde / Klant
5			Tecnico / Technica Technicien / Técnico Techniker / Technicus
			Cliente / Customer Client / Cliente Kunde / Klant
6			Tecnico / Technica Technicien / Técnico Techniker / Technicus
			Cliente / Customer Client / Cliente Kunde / Klant
7			Tecnico / Technica Technicien / Técnico Techniker / Technicus
			Cliente / Customer Client / Cliente Kunde / Klant
8			Tecnico / Technica Technicien / Técnico Techniker / Technicus
			Cliente / Customer Client / Cliente Kunde / Klant
9			Tecnico / Technica Technicien / Técnico Techniker / Technicus
			Cliente / Customer Client / Cliente Kunde / Klant
10			Tecnico / Technica Technicien / Técnico Techniker / Technicus
			Cliente / Customer Client / Cliente Kunde / Klant

Le descrizioni e le illustrazioni del presente manuale non sono impegnative. La FAAC si riserva il diritto, lasciando inalterate le caratteristiche essenziali dell'apparecchiatura, di apportare in qualunque momento e senza impegnarsi ad aggiornare la presente pubblicazione, le modifiche che essa ritiene convenienti per miglioramenti tecnici o per qualsiasi altra esigenza di carattere costruttivo o commerciale.

The descriptions and illustrations contained in the present manual are not binding. FAAC reserves the right, whilst leaving the main features of the equipments unaltered, to undertake any modifications it holds necessary for either technical or commercial reasons, at any time and without revising the present publication.

Les descriptions et les illustrations du présent manuel sont fournies à titre indicatif. FAAC se réserve le droit d'apporter à tout moment les modifications qu'elle jugera utiles sur ce produit tout en conservant les caractéristiques essentielles, sans devoir pour autant mettre à jour cette publication.

Die Beschreibungen und Abbildungen in vorliegendem Handbuch sind unverbindlich. FAAC behält sich das Recht vor, ohne die wesentlichen Eigenschaften dieses Gerätes zu verändern und ohne Verbindlichkeiten in Bezug auf die Neufassung der vorliegenden Anleitungen, technisch bzw. konstruktiv/kommerziell bedingte Verbesserungen vorzunehmen.

Las descripciones y las ilustraciones de este manual no comportan compromiso alguno. FAAC se reserva el derecho, dejando inmutadas las características esenciales de los aparatos, de aportar, en cualquier momento y sin comprometerse a poner al día la presente publicación, todas las modificaciones que considere oportunas para el perfeccionamiento técnico o para cualquier otro tipo de exigencia de carácter constructivo o comercial.

De beschrijvingen in deze handleiding zijn niet bindend. FAAC behoudt zich het recht voor op elk willekeurig moment de veranderingen aan te brengen die het bedrijf nuttig acht met het oog op technische verbeteringen of alle mogelijke andere productie- of commerciële eisen, waarbij de fundamentele eigenschappen van de apparaat gehandhaafd blijven, zonder zich daardoor te verplichten deze publicatie bij te werken.



FAAC

FAAC S.p.A.
Via Calari, 10
40069 Zola Predosa (BO) - ITALIA
Tel. 0039.051.61724 - Fax. 0039.051.758518
www.faac.it
www.faacgroup.com



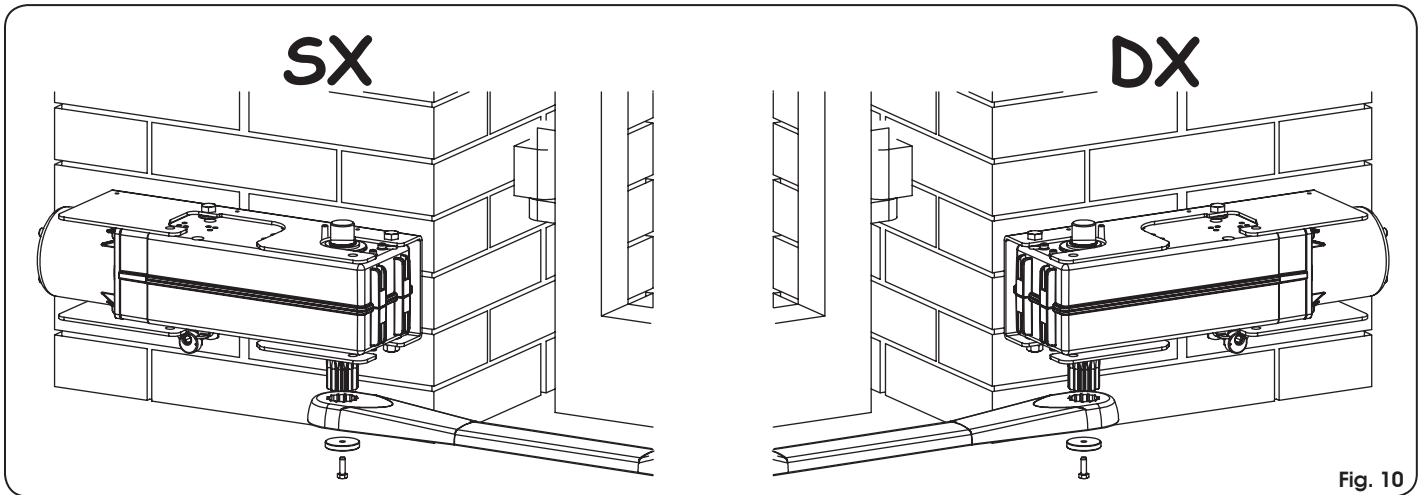


Fig. 10

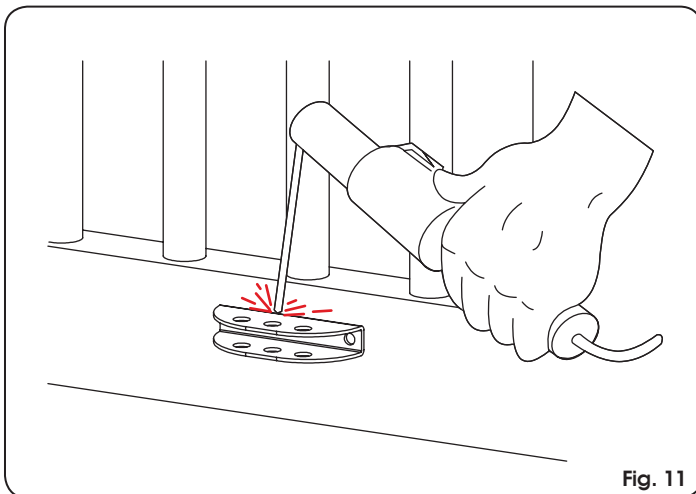


Fig. 11

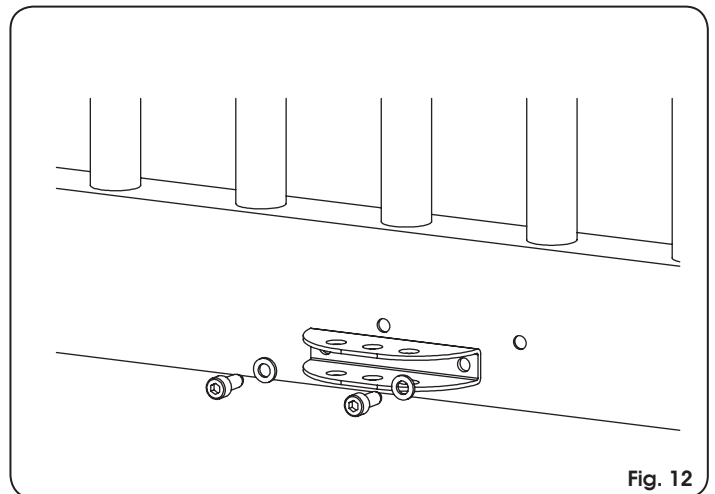


Fig. 12

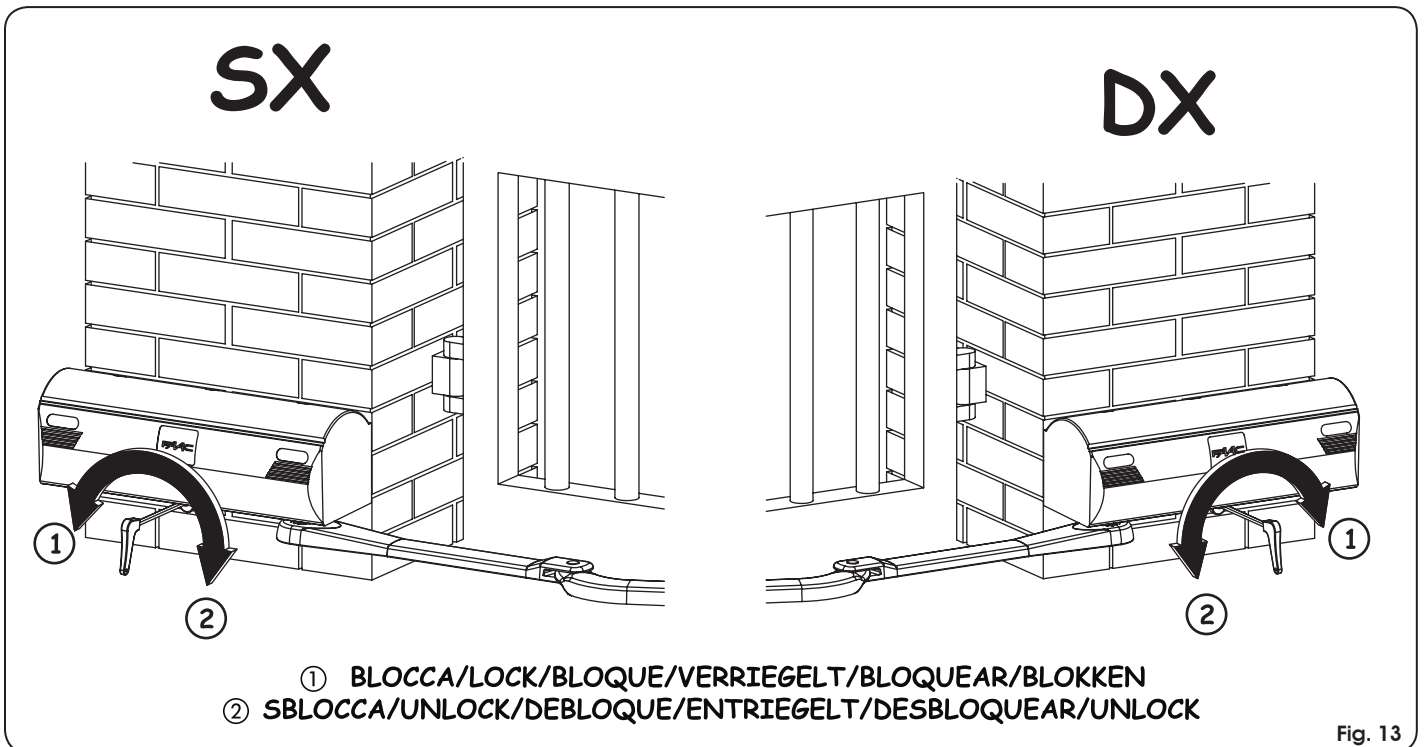


Fig. 13





INHALT

WICHTIGE HINWEISE FÜR DEN INSTALLATEUR	Seite.14
1. BESCHREIBUNG UND TECHNISCHE EIGENSCHAFTEN	Seite.14
2. ELEKTRISCHE ANSCHLÜSSE (Standardanlage)	Seite.14
3. INSTALLATION DER AUTOMATIKVORRICHTUNG	Seite.14
3.1. ÜBERPRÜFUNGEN VOR DER INSTALLATION	Seite.14
3.2. INSTALLATIONSMASSE	Seite.14
3.3. MONTAGEABFOLGE	Seite.15
3.4. TEST DER AUTOMATIKVORRICHTUNG	Seite.15
4. MANUELLER BETRIEB	Seite.15
5. WIEDERHERSTELLUNG DES NORMALEN BETRIEBS	Seite.15
6. INSTANDHALTUNG	Seite.15
7. REPARATUREN	Seite.15

CE-KONFORMITÄTSERKLÄRUNG

Hersteller: FAAC S.p.A.

Adresse: Via Calari, 10 - 40069 - Zola Predosa - Bologna – ITALIEN

Erklärt, dass: Der Antrieb **390 / 390 24** mit Versorgung 230V~

- hergestellt wurde, um in eine Maschine eingebaut oder mit anderen Maschinen zu einer Maschine zusammengebaut zu werden, gemäß der Richtlinien 2006/42/EG;
- den wesentlichen Sicherheitsanforderungen der folgenden EWG-Richtlinien entspricht:
 - 2006/95/EG Niederspannungsrichtlinie.
 - 2004/108/EG Richtlinie zur elektromagnetischen Verträglichkeit.


und erklärt außerdem, dass die Inbetriebnahme solange untersagt ist, bis die Maschine, in welche diese Maschine eingebaut wird oder von der sie ein Bestandteil ist, bestimmt wurde und deren Übereinstimmung mit den Voraussetzungen der Richtlinie 2006/42/EWG und nachträgliche Änderungen.

Bologna, 30. Dezember 2009

Geschäftsführer
A. Marcellari

Hinweise zu den Anleitungen

Vor der Installation des Produkts sind die Installationsanweisungen vollständig zu lesen.

Mit dem Symbol  sind wichtige Anmerkungen für die Sicherheit der Personen und den störungsfreien Betrieb der Automation gekennzeichnet.

Mit dem Symbol  wird auf Anmerkungen zu den Eigenschaften oder dem Betrieb des Produkts verwiesen.



Leitfaden für den Installateur

Wir danken Ihnen für den Kauf unseres Produkts. FAAC ist sicher, dass dieses Produkt Ihnen alle für Ihren Einsatz erforderlichen Leistungen zur Verfügung stellt. Unsere Produkte sind das Ergebnis unserer mehrjährigen Erfahrung im Bereich Automationsysteme.

In der Mitte dieses Handbuchs finden Sie ein Heft, das Sie herausnehmen können und das alle Bilder für die Montage enthält.

Die vorliegenden Anleitungen beziehen sich auf das folgende Modell:

390

Die externe Automatikvorrichtung mit Gelenkarmen ermöglicht die Automatisierung von Flügeltoren für Wohngebäude mit Flügeln mit einer Länge von bis zu 3 Metern. Sie eignet sich besonders für Anwendungen auf Pfeilern mit großen Abmessungen, da keine Nischen ausgeführt werden müssen (diese sind teilweise für Kolbenvorrichtungen erforderlich, um die Installationsmaße derselben einzuhalten).

Die Vorrichtung besteht aus einem elektromechanischen, irreversiblen Operator mit Schutzabdeckung und einem Antriebssystem mit Gelenkarmen, die mit dem entsprechenden Zubehör auf dem Tor angebracht werden.

Das irreversible System gewährleistet eine mechanische Verriegelung des Tors, wenn sich der Motor nicht in Betrieb befindet, und für Flügel bis zu einer Länge von bis zu 2 Metern muß keinerlei Schloß installiert werden.

Eine manuelle Entriegelungsvorrichtung ermöglicht den Betrieb des Tors im Falle von Stromausfällen oder Störungen.

⚠ WICHTIGE HINWEISE FÜR DEN INSTALLATEUR ⚠

- Vor Beginn der Installation des Betreibers lesen Sie dieses Handbuch vollständig.
- Bewahren Sie dieses Handbuch zum späteren Nachschlagen.
- Der reibungslose Betrieb und Spezifikationen erhalten, nur erklärt, nach den Anweisungen in diesem Handbuch und Zubehörteile und Schutzvorrichtungen FAAC gegeben.
- Das Fehlen einer mechanischen Kupplung Gerät benötigt, um ein hinreichendes Maß an Sicherheit gewährleisten, Automatisierung, die Verwendung eines zentralen Steuergerät mit einem elektronisch gesteuerten Kupplung.
- Die Automatisierung wurde entworfen und gebaut, um den Zugang von Fahrzeugen zu kontrollieren. Vermeiden Sie jede andere Verwendung.
- Der Betreiber kann nicht verwendet werden, um Fluchtwege oder Türen über Sofortmaßnahmen installiert Griff (Fluchtwege).
- Wenn es gebaut ist in Anti motorize aus eine Tür zum Gang ist erforderlich, um un'interruttore Sicherheit an der Tür hinzuzufügen, auf den Eintrag von STOP verbunden, um den Vorgang der Automatisierung bei geöffneter Tür zu hemmen.
- Alles, was nicht ausdrücklich in diesem Handbuch angegeben ist nicht zulässig.

1. BESCHREIBUNG UND TECHNISCHE EIGENSCHAFTEN

Mit Bezug auf Abbildung 1

Pos	Beschreibung
①	Abdeckung
②	Grundplatte für die Befestigung des Operators
③	Schlüssel für Entriegelungsvorrichtung
④	Entriegelungsvorrichtung
⑤	Getriebemotor
⑥	Antriebswelle
⑦	Gerader Hebel des Gelenkarms
⑧	Gebogener Hebel des Gelenkarms
⑨	Vordere Befestigung

TAB. 1 TECHNISCHE EIGENSCHAFTEN DES OPERATORS

MODELL	390	
Versorgung	230V~ 50Hz	24 Vdc
Leistungsaufnahme	280 W	40 W
Stromverbrauch	1.2 A	2 A
Max. Drehzahl	250 Nm	200 Nm
Nennmoment	170 Nm	140 Nm
Starkondensator	8 µF	/

MODELL	390	
Max. Länge Flügel [Ⓞ]	3 m	
Wärmeschutz Wicklung	140 °C	/
Übersetzung	1:700	
Winkelgeschwindigkeit	8 °/sec	
Wärmeschutz Wicklung	-20 °C +55 °C	
Betriebshäufigkeit (Zyklen/Stunde) bei 20°C	S3 - 30%	S3 - 100%
Betriebshäufigkeit (Zyklen/Stunde) bei 20°C	>30	>100
Geräusch	<70 dB(A)	
Gewicht Getriebemotor	11.5 Kg	
Schutzart	IP 44	
Raumbedarf	siehe Abb. 2	

[Ⓞ] Bei Flügeln über 2 m muss ein Elektroschloß eingebaut werden, um die Sperre des Flügels zu gewährleisten.

2. ELEKTRISCHE ANSCHLÜSSE (Standardanlage)

Mit Bezug auf Abbildung 3

Pos.	Beschreibung	Kabel	
		230 Vac	24 Vdc
①	Antrieb	4x1 mm ²	2x1.5mm ²
②	Fotozellen (Sender)	2x0.5 mm ²	
③	Fotozellen (Empfänger)	4x0.5 mm ²	
④	Schlüsselschalter	2x0.5 mm ²	
⑤	Blinkleuchte	2x1.5 mm ²	
⑥	Elektronisches Steuergerät	3x1.5 mm ² (Versorgung)	
⑦	Mechanische Anschlüsse	—	

Für die Verlegung der Kabel sollten geeignete Rohre und oder Schläuche verwendet werden.

Die Anschlußkabel der Zubehörvorrichtungen mit Niederspannung und die Versorgungskabel mit 230 V~ sollten stets separat verlegt werden. Um mögliche Interferenzen zu vermeiden, sollten getrennte Ummantelungen verwendet werden.

⚠ Für die Motor-Kabel zu verwenden ist ein Mantel für den Außenbereich geeignet, eine Hand, die in speziellen Kanäle geleitet immer externen Gebrauch.

3. INSTALLATION DER AUTOMATIKVORRICHTUNG

3.1. ÜBERPRÜFUNGEN VOR DER INSTALLATION

Für die Gewährleistung der Sicherheit und des störungsfreien Betriebs der Automatikvorrichtung sollte überprüft werden, ob die folgenden Anforderungen erfüllt werden:

- Der Aufbau des Tors sollte für die Automatisierung geeignet sein. Insbesondere ist zu überprüfen, ob dieser ausreichend robust und starr ist, und ob die Abmessungen mit den in den technischen Eigenschaften angegebenen Maßen übereinstimmen.
- Die leichte Gängigkeit der Flügel überprüfen. Diese sollten für den gesamten Verlauf der Bewegung keine unregelmäßigen Reibungen aufweisen.
- Den guten Zustand der Scharniere überprüfen.
- Das Vorhandensein von mechanischen Endanschlägen sicherstellen.
- Es wird empfohlen, eventuell erforderliche Schweißarbeiten vor der Installation der Automatikvorrichtung auszuführen


3.2. INSTALLATIONSMASSE

Die Montageposition des Operators wird unter Bezugnahme auf die Abb. 4-5-6 festgelegt.

ÖFFNUNG NACH INNEN (Fig. 5)			
A (mm)	B (mm)	C max. (mm)	α (°)
60 ÷ 110	110 ÷ 130	730	90
110 ÷ 160		720	
160 ÷ 210		710	
210 ÷ 260		700	
260 ÷ 310		690	
310 ÷ 360		670	

**ÖFFNUNG NACH INNEN (Fig. 5)**

A (mm)	B (mm)	C max. (mm)	α (°)
60 ÷ 110	190 ÷ 210	650	120
110 ÷ 160	230 ÷ 250	600	
160 ÷ 210	290 ÷ 310	540	
210 ÷ 260	310 ÷ 330	510	120

 Für Öffnungen mit 120° ist der gebogene Arm in der mit der Buchstabe "X" gekennzeichneten Bohrung zu befestigen.

ÖFFNUNG NACH AUSSEN (Fig. 6)

A (mm)	B (mm)	C max. (mm)	α (°)
60 ÷ 110	110 ÷ 130	430	90
110 ÷ 160		380	
160 ÷ 210		330	
210 ÷ 260		280	
260 ÷ 310		240	


3.3. MONTAGEABFOLGE

Der Operator, die Grundplatte und der Gelenkarm können auf der rechten Seite oder auf der linken Seite (Abb. 7) installiert werden.

- Die Grundplatte unter Verwendung von Schrauben mit Durchmesser 10 und geeigneten Dübeln auf dem Pfeiler befestigen (Abb. 8). Dabei ist die korrekte Horizontallage zu überprüfen.
- Den Getriebemotor in die Grundplatte einsetzen und mit den beiden Schrauben, den entsprechenden Muttern und den Federscheiben befestigen (Abb. 8).

 Die Antriebswelle sollte stets nach unten gerichtet sein.

- Den Gelenkarm und die vordere Befestigung wie in Abb. 9 gezeigt zusammensetzen.
- Den geraden Hebel des Gelenkarms in die Welle des Getriebemotors einstecken und mit der mitgelieferten Schraube und Unterlegscheibe befestigen (Abb. 10).
- Den Operator entriegeln (Kapitel 4).
- Die Position der vorderen Befestigung auf dem Flügel festlegen und dabei das angegebene Maß "C" (Kapitel 4.2.) beachten. Die korrekte Horizontallage des Arms und der Befestigung überprüfen.

 Die Befestigung kann direkt auf dem Flügel angeschweißt (Abb. 11) oder unter Verwendung von Gewindeeinsätzen angeschraubt werden (Abb. 12).

- In beide Fälle, die Position des vordere Bügel anstreichen und momentan dies vom Arm demontieren um ihn zu befestigen
- Nach dem Befestigen des vorderseitigen Anschlusses den Arm wieder montieren.
- Die Schutzabdeckung auf dem Operator anbringen (Abb. 10).
- Den Operator erneut verriegeln (Kapitel 5)
- Die elektrischen Anschlüsse des elektronischen Geräts ausführen, indem die beigelegten Anweisungen befolgt werden.

3.4. TEST DER AUTOMATIKVORRICHTUNG

Nach Abschluß der Installation sollte eine sorgfältige Betriebssprüfung der Automatikvorrichtung und aller an diese angeschlossenen Zubehörteile erfolgen. Dies gilt insbesondere für die Sicherheitsvorrichtungen.

Dem Kunden ist die Seite "Führer für den Betreiber" auszuhändigen und der störungsfreie Betrieb des Operators zu erläutern. Dabei ist insbesondere auf die potentiellen Gefahrenbereiche der Automatikvorrichtung hinzuweisen.

4. MANUELLER BETRIEB

Sollte aufgrund eines Stromausfalls oder einer Funktionsstörung der Automatikvorrichtung ein manueller Betrieb des Tors erforderlich sein, so muß hinsichtlich der Entriegelungsvorrichtung folgendermaßen vorgegangen werden:

 **Die Stromzufuhr zum System unterbrechen.**

- Den mitgelieferten Imbusschlüssel einstecken und um etwa eine halbe Umdrehung bis zum Anschlag drehen. Die Drehrichtung wird in Abb. 13 entsprechend der Montageart gezeigt.
- Das Tor mit der Hand bewegen.

5. WIEDERHERSTELLUNG DES NORMALEN BETRIEBS

Um zu vermeiden, daß ein versehentlicher Impuls das Tor während des Arbeitsvorganges in Bewegung setzt, sollte vor der erneuten Entriegelung des Operators die Stromzufuhr von der Anlage abgenommen werden.

- Den mitgelieferten Imbusschlüssel einstecken und um etwa eine halbe Umdrehung bis zum Anschlag drehen. Die Drehrichtung wird in Abb. 13 entsprechend der Montageart gezeigt.
- dass das Tor nicht mit der Hand bewegt werden kann.
- Das System erneut mit Strom versorgen.

6. INSTANDHALTUNG

Zur Gewährleistung eines dauerhaft reibungslosen Betriebs und eines konstanten Sicherheitsniveaus sollte im Abstand von mindestens **jeweils 6 Monaten** eine allgemeine Kontrolle der Anlage vorgenommen werden. Im Heft „Anweisungen für den Benutzer“ ist ein Vordruck für die Aufzeichnung der Wartungsarbeiten enthalten.

7. REPARATUREN

Der Benutzer darf direkt keine Versuche für Reparaturen oder Arbeiten vornehmen und hat sich ausschließlich an qualifiziertes FAAC-Fachpersonal oder an FAAC-Kundendienstzentren zu wenden.

- Este producto ha sido proyectado y fabricado exclusivamente para la utilización indicada en el presente manual. Cualquier uso diverso del previsto podría perjudicar el funcionamiento del producto y/o representar fuente de peligro.
- FAAC declina cualquier responsabilidad derivada de un uso impropio o diverso del previsto.
- No instalen el aparato en atmósfera explosiva: la presencia de gas o humos inflamables constituye un grave peligro para la seguridad.
- Los elementos constructivos mecánicos deben estar de acuerdo con lo establecido en las Normas EN 12604 y EN 12605.
- Para los países no pertenecientes a la CEE, además de las referencias normativas nacionales, para obtener un nivel de seguridad adecuado, deben seguirse las Normas arriba indicadas.
- FAAC no es responsable del incumplimiento de las buenas técnicas de fabricación de los cierres que se han de motorizar, así como de las deformaciones que pudieran intervenir en la utilización.
- La instalación debe ser realizada de conformidad con las Normas EN 12453 y EN 12445. El nivel de seguridad de la automatización debe ser C+D.
- Quitén la alimentación eléctrica y desconecten las baterías antes de efectuar cualquier intervención en la instalación.
- Coloquen en la red de alimentación de la automatización un interruptor omnipolar con distancia de apertura de los contactos igual o superior a 3 mm. Se aconseja usar un magnetotérmico de 6A con interrupción omnipolar.
- Comprueben que la instalación disponga línea arriba de un interruptor diferencial con umbral de 0,03 A.
- Verifiquen que la instalación de tierra esté correctamente realizada y conecten las partes metálicas del cierre.
- La automatización dispone de un dispositivo de seguridad antiplastamiento constituido por un control de par. No obstante, es necesario comprobar el umbral de intervención según lo previsto en las Normas indicadas en el punto 10.
- Los dispositivos de seguridad (norma EN 12978) permiten proteger posibles áreas de peligro de Riesgos mecánicos de movimiento, como por ej. aplastamiento, arrastre, corte.
- Para cada equipo se aconseja usar por lo menos una señalización luminosa así como un cartel de señalización adecuadamente fijado a la estructura del bastidor, además de los dispositivos indicados en el "16".
- FAAC declina toda responsabilidad relativa a la seguridad y al buen funcionamiento de la automatización si se utilizan componentes de la instalación que no sean de producción FAAC.
- Para el mantenimiento utilicen exclusivamente piezas originales FAAC
- No efectúen ninguna modificación en los componentes que forman parte del sistema de automatización.
- El instalador debe proporcionar todas las informaciones relativas al funcionamiento del sistema en caso de emergencia y entregar al usuario del equipo el manual de advertencias que se adjunta al producto.
- No permitan que niños o personas se detengan en proximidad del producto durante su funcionamiento.
- La aplicación no puede ser utilizada por niños, personas con reducida capacidad física, mental, sensorial o personas sin experiencia o la necesaria formación.
- Mantengan lejos del alcance los niños los telemandos o cualquier otro emisor de impulso, para evitar que la automatización pueda ser accionada involuntariamente.
- Sólo puede transitarse entre las hojas si la cancela está completamente abierta.
- El usuario debe abstenerse de intentar reparar o de intervenir directamente, y debe dirigirse exclusivamente a personal cualificado FAAC o a centros de asistencia FAAC.
- Todo lo que no esté previsto expresamente en las presentes instrucciones debe entenderse como no permitido

DEUTSCH

HINWEISE FÜR DEN INSTALLATIONSTECHNIKER ALLGEMEINE SICHERHEITSVORSCHRIFTEN



ACHTUNG! Um die Sicherheit von Personen zu gewährleisten, sollte die Anleitung aufmerksam befolgt werden. Eine falsche Installation oder ein fehlerhafter Betrieb des Produktes können zu schwerwiegenden Personenschäden führen.

- Bevor mit der Installation des Produktes begonnen wird, sollten die Anleitungen aufmerksam gelesen werden.
- Das Verpackungsmaterial (Kunststoff, Styropor, usw.) sollte nicht in Reichweite von Kindern aufbewahrt werden, da es eine potentielle Gefahrenquelle darstellt.
- Die Anleitung sollte aufbewahrt werden, um auch in Zukunft Bezug auf sie nehmen zu können.
- Dieses Produkt wurde ausschließlich für den in diesen Unterlagen angegebenen Gebrauch entwickelt und hergestellt. Jeder andere Gebrauch, der nicht ausdrücklich angegeben ist, könnte die Unversehrtheit des Produktes beeinträchtigen und/oder eine Gefahrenquelle darstellen.
- Die Firma FAAC lehnt jede Haftung für Schäden, die durch unsachgemäßen oder nicht bestimmungsgemäßen Gebrauch der Automatik verursacht werden, ab.
- Das Gerät sollte nicht in explosionsgefährdeten Umgebungen installiert werden: das Vorhandensein von entflammaren Gasen oder Rauch stellt ein schwerwiegendes Sicherheitsrisiko dar.
- Die mechanischen Bauelemente müssen den Anforderungen der Normen EN 12604 und EN 12605 entsprechen.
- Für Länder, die nicht der Europäischen Union angehören, sind für die Gewährleistung eines entsprechenden Sicherheitsniveaus neben den nationalen gesetzlichen Bezugsvorschriften die oben aufgeführten Normen zu beachten.
- Die Firma FAAC übernimmt keine Haftung im Falle von nicht fachgerechten Ausführungen bei der Herstellung der anzutreibenden Schließvorrichtungen sowie bei Deformationen, die eventuell beim Betrieb entstehen.
- Die Installation muß unter Beachtung der Normen EN 12453 und EN 12445 erfolgen. Die Sicherheitsstufe der Automatik sollte C+D sein.
- Vor der Ausführung jeglicher Eingriffe auf der Anlage sind die elektrische Versorgung und die Batterie abzuhängen.
- Auf dem Versorgungsnetz der Automatik ist ein omnipolarer Schalter mit Öffnungsabstand der Kontakte von über oder gleich 3 mm einzubauen. Darüber hinaus wird der Einsatz eines Magnetschutzschalters mit 6A mit omnipolarer Abschaltung empfohlen.
- Es sollte überprüft werden, ob vor der Anlage ein Differentialschalter mit einer Auslöseschwelle von 0,03 A zwischengeschaltet ist.
- Es sollte überprüft werden, ob die Erdungsanlage fachgerecht aufgeführt wurde. Die Metallteile der Schließung sollten an diese Anlage angeschlossen werden.
- Die Automation verfügt über eine eingebaute Sicherheitsvorrichtung für den Quetschschutz, die aus einer Drehmomentkontrolle besteht. Es ist in jedem Falle erforderlich, deren Eingriffsschwelle gemäß der Vorgaben der unter Punkt 10 angegebenen Vorschriften zu überprüfen.
- Die Sicherheitsvorrichtungen (Norm EN 12978) ermöglichen den Schutz eventueller Gefahrenbereiche vor mechanischen Bewegungsrisiken, wie zum Beispiel Quetschungen, Mitschleifen oder Schnittverletzungen.
- Für jede Anlage wird der Einsatz von mindestens einem Leuchtsignal empfohlen sowie eines Hinweisschildes, das über eine entsprechende Befestigung mit dem Aufbau des Tors verbunden wird. Darüber hinaus sind die unter Punkt "16" erwähnten Vorrichtungen einzusetzen.
- Die Firma FAAC lehnt jede Haftung hinsichtlich der Sicherheit und des störungsfreien Betriebs der Automatik ab, soweit Komponenten auf der Anlage eingesetzt werden, die nicht im Hause FAAC hergestellt wurden.
- Bei der Instandhaltung sollten ausschließlich Originalteile der Firma FAAC verwendet werden.
- Auf den Komponenten, die Teil des Automationsystems sind, sollten keine Veränderungen vorgenommen werden.
- Der Installateur sollte alle Informationen hinsichtlich des manuellen Betriebs des Systems in Notfällen liefern und dem Betreiber der Anlage das Anleitungsbuch, das dem Produkt beigelegt ist, übergeben.
- Weder Kinder noch Erwachsene sollten sich während des Betriebs in der unmittelbaren Nähe der Automation aufhalten.
- Die Anwendung darf nicht von Kindern, von Personen mit verminderter körperlicher, geistiger, sensoreller Fähigkeit oder Personen ohne Erfahrungen oder der erforderlichen Ausbildung verwendet werden.
- Die Funksteuerungen und alle anderen Impulsgeber sollten außerhalb der Reichweite von Kindern aufbewahrt werden, um ein versehentliches Aktivieren der Automation zu vermeiden.
- Der Durchgang oder die Durchfahrt zwischen den Flügeln darf lediglich bei vollständig geöffnetem Tor erfolgen.
- Der Benutzer darf direkt keine Versuche für Reparaturen oder Arbeiten vornehmen und hat sich ausschließlich an qualifiziertes Fachpersonal FAAC oder an Kundendienstzentren FAAC zu wenden.
- Alle Vorgehensweisen, die nicht ausdrücklich in der vorliegenden Anleitung vorgehen sind, sind nicht zulässig

NEDERLANDS

WAARSCHUWINGEN VOOR DE INSTALLATEUR ALGEMENE VEILIGHEIDSVORSCHRIFTEN



LET OP! Het is belangrijk voor de veiligheid dat deze hele instructie zorgvuldig wordt opgevolgd. Een onjuiste installatie of foutief gebruik van het product kunnen ernstig persoonlijk letsel veroorzaken.

- Lees de instructies aandachtig door alvorens te beginnen met de installatie van het product.
- De verpakkingsmaterialen (plastic, polystyreen, enz.) mogen niet binnen het bereik van kinderen worden gelaten, want zij vormen een mogelijke bron van gevaar.
- Bewaar de instructies voor raadpleging in de toekomst.
- Dit product is uitsluitend ontworpen en gebouwd voor het doel dat in deze documentatie wordt aangegeven. Elk ander gebruik, dat niet uitdrukkelijk wordt vermeld, zou het product kunnen beschadigen en/of een bron van gevaar kunnen vormen.
- FAAC aanvaardt geen enkele aansprakelijkheid voor schade die voortvloeit uit oneigenlijk gebruik of ander gebruik dan waarvoor het automatische systeem is bedoeld.
- Installeer het apparaat niet in een explosiegevaarlijke omgeving: de aanwezigheid van ontvlambare gassen of dampen vormt een ernstig gevaar voor de veiligheid.
- De mechanische bouw-elementen moeten in overeenstemming zijn met de bepalingen van de normen EN 12604 en EN 12605.
- Voor niet-EEG landen moeten, om een goed veiligheidsniveau te bereiken, behalve de nationale voorschriften ook de bovenstaande normen in acht worden genomen.
- FAAC is niet aansprakelijk als de regels der goede techniek niet in acht genomen zijn bij de bouw van het sluitwerk dat gemotoriseerd moet worden, noch voor vervormingen die zouden kunnen ontstaan bij het gebruik.
- De installatie dient te geschieden in overeenstemming met de normen EN 12453 en EN 12445. Het veiligheidsniveau van het automatische systeem moet C+D zijn.
- Alvorens ingrepen te gaan verrichten op de installatie moet de elektrische voeding worden weggenomen en moeten de batterijen worden afgekoppeld.
- Zorg op het voedingsnet van het automatische systeem voor een meerpolige schakelaar met een opening tussen de contacten van 3 mm of meer. Het wordt geadviseerd een magnetothermische schakelaar van 6A te gebruiken met meerpolige onderbreking.
- Controleer of er bovenstrooms van de installatie een differentieelschakelaar is geplaatst met een limiet van 0,03 A.
- Controleer of de aardingsinstallatie vakkundig is aangelegd en sluit er de metalen delen van het sluitsysteem op aan.
- Het automatische systeem beschikt over een intrinsieke beveiliging tegen inklemming, bestaande uit een controle van het koppel. De inschakellimiet hiervan dient echter te worden gecontroleerd volgens de bepalingen van de normen die worden vermeld onder punt 10.
- De veiligheidsvoorzieningen (norm EN 12978) maken het mogelijk eventuele gevaarlijke gebieden te beschermen tegen Mechanische gevaren door beweging, zoals bijvoorbeeld inklemming, meesleuren of amputatie.
- Het wordt voor elke installatie geadviseerd minstens één lichtsignaal te gebruiken alsook een waarschuwingsbord dat goed op de constructie van het hang- en sluitwerk dient te worden bevestigd, afgezien nog van de voorzieningen die genoemd zijn onder punt "16".
- FAAC aanvaardt geen enkele aansprakelijkheid voor wat betreft de veiligheid en de goede werking van het automatische systeem, als er in de installatie gebruik gemaakt wordt van componenten die niet door FAAC zijn geproduceerd.
- Gebruik voor het onderhoud uitsluitend originele FAAC-onderdelen.
- Verricht geen wijzigingen op componenten die deel uitmaken van het automatische systeem.
- De installateur dient alle informatie te verstrekken over de handbediening van het systeem in noodgevallen, en moet de gebruiker van de installatie het bij het product geleverde boekje met aanwijzingen overhandigen.
- De toepassing mag niet worden gebruikt door kinderen, personen met lichamelijke, geestelijke en sensoriele beperkingen, of door personen zonder ervaring of de benodigde training.
- Sta het niet toe dat kinderen of volwassenen zich ophouden in de buurt van het product terwijl dit in werking is.
- Houd radio-afstandsbedieningen of alle andere impulsgevers buiten het bereik van kinderen, om te voorkomen dat het automatische systeem onopzettelijk kan worden aangedreven.
- Ga alleen tussen de vleugels door als het hek helemaal geopend is.
- De gebruiker mag zelf geen pogingen ondernemen tot reparaties of andere directe ingrepen, en dient zich uitsluitend te wenden tot gekwalificeerd en geautoriseerd FAAC-personeel of een erkend FAAC-servicecentrum.
- Alles wat niet uitdrukkelijk in deze instructies wordt aangegeven, is niet toegestaan

Le descrizioni e le illustrazioni del presente manuale non sono impegnative. La FAAC si riserva il diritto, lasciando inalterate le caratteristiche essenziali dell'apparecchiatura, di apportare in qualunque momento e senza impegnarsi ad aggiornare la presente pubblicazione, le modifiche che essa ritiene convenienti per miglioramenti tecnici o per qualsiasi altra esigenza di carattere costruttivo o commerciale.

The descriptions and illustrations contained in the present manual are not binding. FAAC reserves the right, whilst leaving the main features of the equipments unaltered, to undertake any modifications it holds necessary for either technical or commercial reasons, at any time and without revising the present publication.

Les descriptions et les illustrations du présent manuel sont fournies à titre indicatif. FAAC se réserve le droit d'apporter à tout moment les modifications qu'elle jugera utiles sur ce produit tout en conservant les caractéristiques essentielles, sans devoir pour autant mettre à jour cette publication.

Die Beschreibungen und Abbildungen in vorliegendem Handbuch sind unverbindlich. FAAC behält sich das Recht vor, ohne die wesentlichen Eigenschaften dieses Gerätes zu verändern und ohne Verbindlichkeiten in Bezug auf die Neufassung der vorliegenden Anleitungen, technisch bzw. konstruktiv/kommerziell bedingte Verbesserungen vorzunehmen.

Las descripciones y las ilustraciones de este manual no comportan compromiso alguno. FAAC se reserva el derecho, dejando inmutadas las características esenciales de los aparatos, de aportar, en cualquier momento y sin comprometerse a poner al día la presente publicación, todas las modificaciones que considere oportunas para el perfeccionamiento técnico o para cualquier otro tipo de exigencia de carácter constructivo o comercial.

De beschrijvingen in deze handleiding zijn niet bindend. FAAC behoudt zich het recht voor op elk willekeurig moment de veranderingen aan te brengen die het bedrijf nuttig acht met het oog op technische verbeteringen of alle mogelijke andere productie- of commerciële eisen, waarbij de fundamentele eigenschappen van de apparaat gehandhaafd blijven, zonder zich daardoor te verplichten deze publicatie bij te werken.



FAAC

FAAC S.p.A.
Via Calari, 10
40069 Zola Predosa (BO) - ITALIA
Tel. 0039.051.61724 - Fax. 0039.051.758518
www.faac.it
www.faacgroup.com

