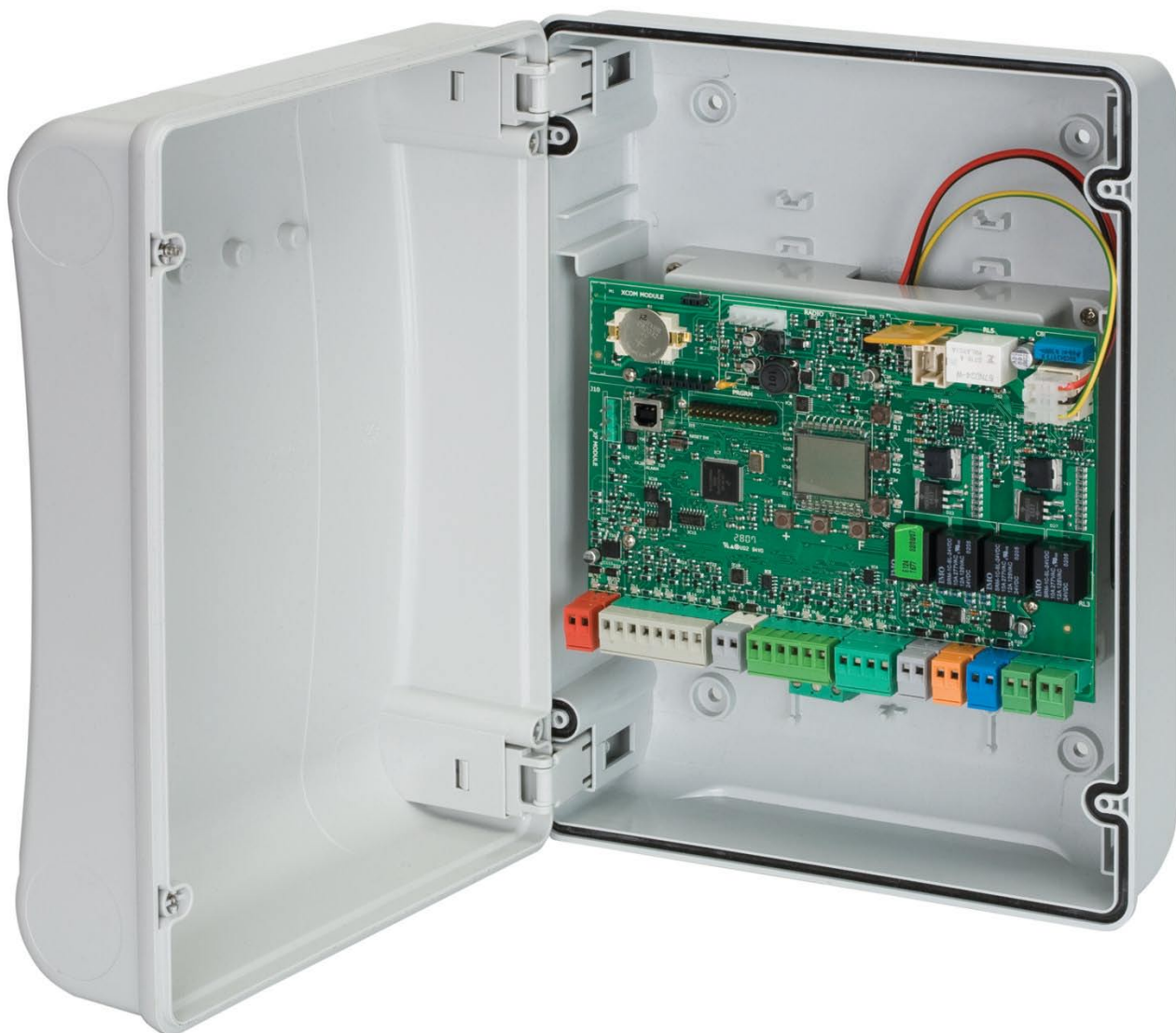


E124





FAAC

INHALT

1. LAYOUT DES STROMKASTENS	3
2. LAYOUT UND BAUTEILE E124.....	5
2.1 BESCHREIBUNG DER BAUTEILE	5
2.2 TECHNISCHE DATEN.....	6
2.3 BETRIEBSWEISE DER LED.....	6
3. KLEMMENLEISTEN, STECKVERBINDER, EINGÄNGE UND SIGNALE.....	6
3.1 HAUPTNETZVERSORGUNG 230/115 V	6
3.2 HILFSVERSORGUNG	6
3.3 Klemmenleiste J3 – Anschluss BUS-2EASY-zubehör.....	7
3.4 Klemmenleiste J4 – SIGNALEINGÄNGE	7
3.5 Klemmenleisten J5, J8 - OUT1 UND OUT2	7
3.6 Klemmenleiste J6 – ENDSCHALTER BEIM ÖFFNEN UND SCHLIESSEN	7
3.7 Klemmenleiste J7 – Encoder.....	8
3.8 Klemmenleiste J9 – Blinkleuchte	8
3.9 Klemmenleiste J10 – Elektroschloss	8
3.10 Klemmenleiste Motoren	8
3.11 Steckverbinder J13 – Schnellanschluss MODUL XF.....	8
3.12 Default-Einstellung der eingänge	8
3.13 STECKVERBINDER J14 – SCHNELLANSCHLUSS MINIDEC, DECODER UND RP	9
4. ELEKTRISCHE ANSCHLÜSSE.....	9
4.1 Anschluss von traditionellen sicherheitseinrichtungen.....	9
4.2 BUS-2EASY-FOTOZELLEN.....	11
4.3 Adressierung BUS-2EASY-Encoder.....	12
5. PROGRAMMIERUNG.....	14
5.1 Basisprogrammierung	15
5.2 Erweiterte Programmierung.....	19
6. INSTALLATION DER BUS-2EASY-VORRICHTUNGEN.....	23
6.1 Registrierung der BUS-2EASY-vorrichtungen.....	23
6.2 Prüfungen der auf der Steuerkarte registrierten Vorrichtungen.....	24
7. LERNWERFAHREN ER SETUP-ZEITEN.....	24
8. EINSPEICHERUNG UND FUNKCODIERUNG	26
8.1 Einspeicherung der SLH/SLH LR-funksteuerungen	26
8.2 Einspeicherung der LC/RC-funksteuerungen (nur 433 MHz).....	27
8.3 Remote-einspeicherung der LC/RC-funksteuerungen	27
8.4 Einspeicherung der DS-funksteuerungen.....	28
8.5 LÖSCHEN der funksteuerungen.....	28
9. ANSCHLUSS DER NOTBATTERIE (OPTIONAL)	29
10. INBETRIEBNAHME	30
10.1 Überprüfung der Led.....	30
10.2 Prüfung der Automation	30
11. FEHLER- UND ALARMMELDUNGEN	31
11.1 Fehler.....	31
11.2 Alarme	31
12. STEUERUNGSLOGIKEN	32

Steuergerät E124

HINWEISE

- Achtung! Für die Sicherheit der Personen sind diese Anweisungen vollständig aufmerksam zu befolgen.
- Die falsche Installation oder die unsachgemäße Anwendung des Produkts können schwere Personenschäden verursachen
- Vor der Installation des Produkts sind die Anweisungen aufmerksam zu lesen und dann für zukünftiges Nachschlagen aufzubewahren.
- Mit dem Symbol  sind wichtige Anmerkungen für die Sicherheit der Personen und den störungsfreien Betrieb der Automation gekennzeichnet.
- Mit dem Symbol  wird auf Anmerkungen zu den Eigenschaften oder den Betrieb des Produkts verwiesen.
- Vor Arbeiten am elektronischen Steuergerät (Anschlüsse, Wartung usw.) stets die Stromzufuhr unterbrechen.
- Vor der Anlage einen thermomagnetischen Fehlerstrom-Schutzschalter mit entsprechender Auslöseschwelle einbauen.
- Das Erdungskabel an die entsprechende Klemme anschließen.
- Die Versorgungskabel stets von den Steuer- und Sicherheitskabeln (Taste, Empfänger, Fotozellen usw.) trennen. Um jegliche elektrische Störung zu vermeiden, getrennte Ummantelungen oder abgeschirmte Kabel (mit geerdeter Abschirmung) verwenden).

CE-KONFORMITÄTSERKLÄRUNG

Der Hersteller: FAAC S.p.A.

Anschrift: Via Calari, 10 - 40069 Zola Predosa BOLOGNA - ITALIEN

Erklärt, dass: Das elektronische Steuergerät E124

- entspricht den wesentlichen Sicherheitsanforderungen der folgenden EWG-Richtlinien

2006/95/EG Niederspannungsrichtlinie

2004/108/EG Richtlinie zur elektromagnetischen Verträglichkeit

Zusätzliche Anmerkung:

Dieses Produkt wurde in einer typischen, homogenen Konfiguration getestet (alle von FAAC S.p.A. hergestellten Produkte).

Bologna, 01 März 2014

Der Geschäftsführer
A.Marcellan



1. LAYOUT DES STROMKASTENS



Der Stromkasten enthält das elektronische Steuergerät E124 sowie die Vorrichtungen für dessen Versorgung und muss daher in allen Montagephasen sorgfältig gehandhabt werden, um Schäden an den Komponenten zu vermeiden.

Die Abmessungen des Kastens sind in der Abb. 1 angegeben:

In der Abb. 2 sind die vier Bohrungen Ø 5 mm für die Wandbefestigung des Kastens (Bez. ①), die drei Vorrichtungen für die Montage der Kabelverschraubungen M16/M20/M25 (Bez. ②) und die beiden Deckelscharniere (Bez. ③) dargestellt.

Wenn die elektronische Karte E124 entfernt und wieder eingelegt werden muss, sicherstellen, dass die vier Distanzstücke (Bez. ④) korrekt in den entsprechenden Halterungen eingesetzt sind.

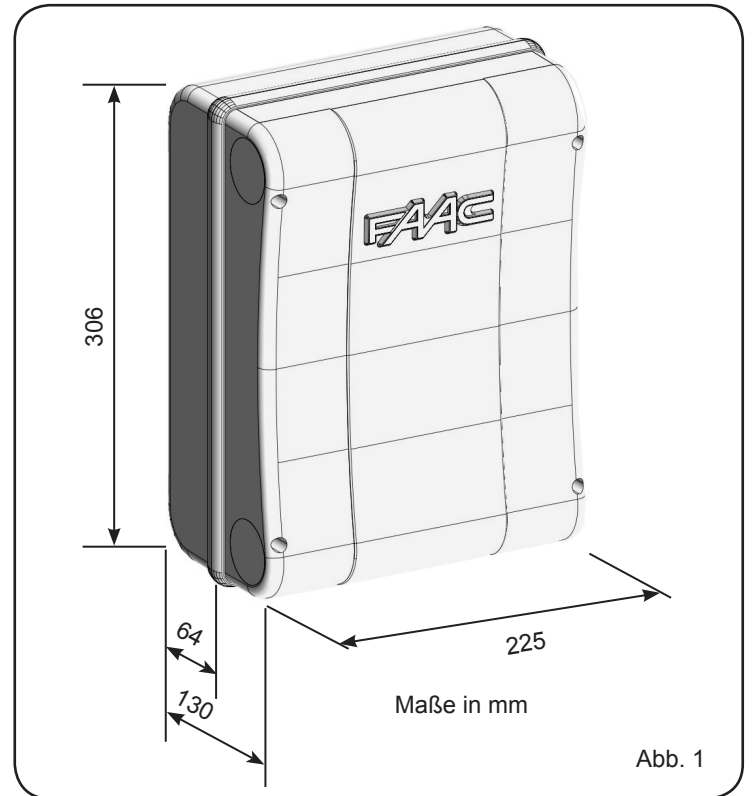


Abb. 1

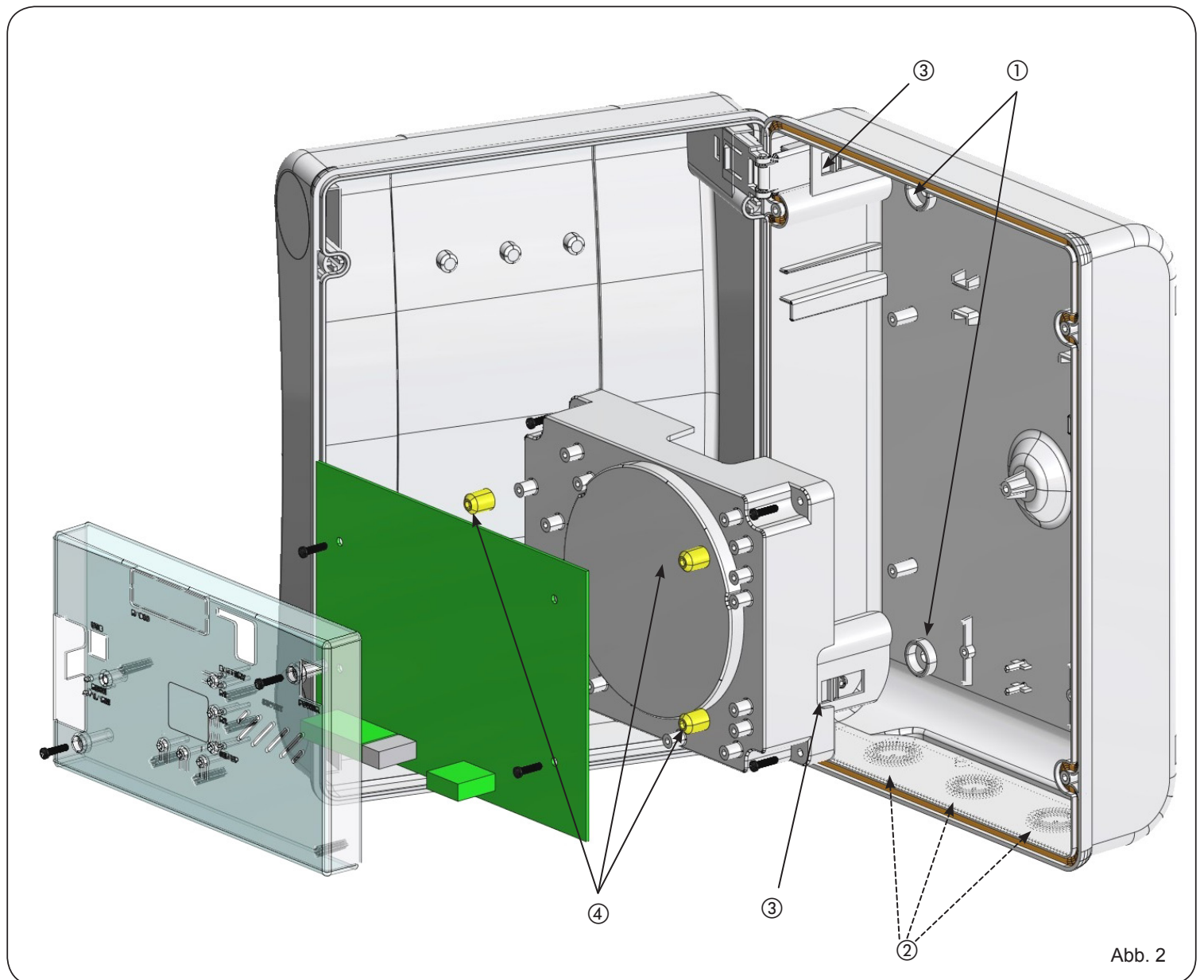


Abb. 2

Die Scharniere des Deckels können nach oben verschoben werden, um die Öffnung des Kastenfachs zu ermöglichen (Abb. 3). Gleichzeitig können sie entfernt und wieder eingesetzt werden, um den Deckel nach rechts oder nach links zu öffnen.

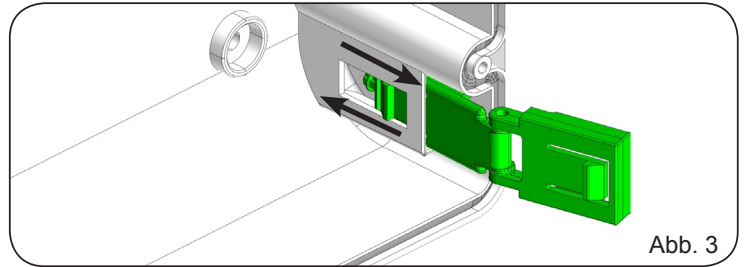


Abb. 3

Nach der Befestigung des Kastens an der gewählten Position die Befestigungsöffnungen (Bez. ①, Abb. 2) sowie die verwendeten Schrauben mit den mitgelieferten Abdeckungen abdecken (siehe Abb. 4).

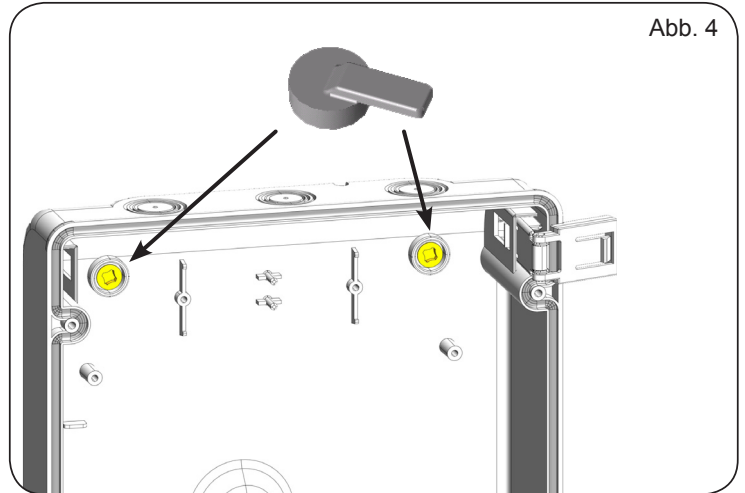


Abb. 4

Das Netzkabel an das Schaltnetzteil (siehe Abb. 5) anschließen und sicherstellen, dass stromaufwärts ein angemessener thermomagnetischer Schutzschalter eingebaut ist. Den vom Netzteil ausgehenden Steckverbinder in den Anschluss J1 der Karte (siehe Abb. 6) einstecken.

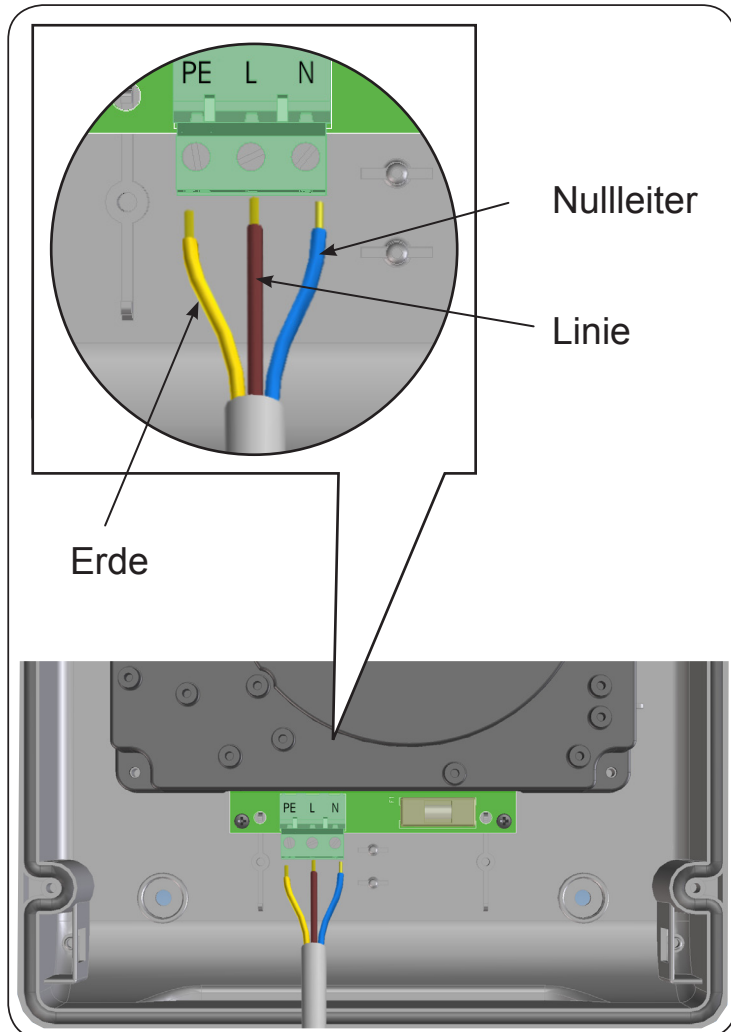


Abb. 5

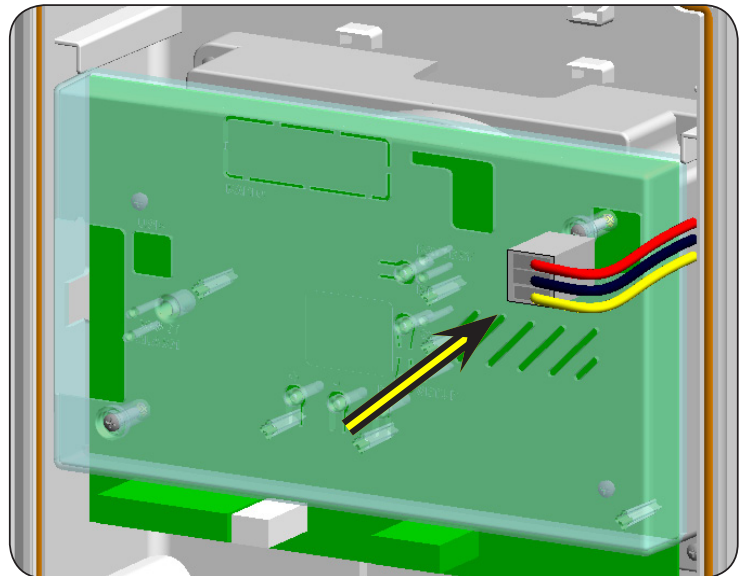
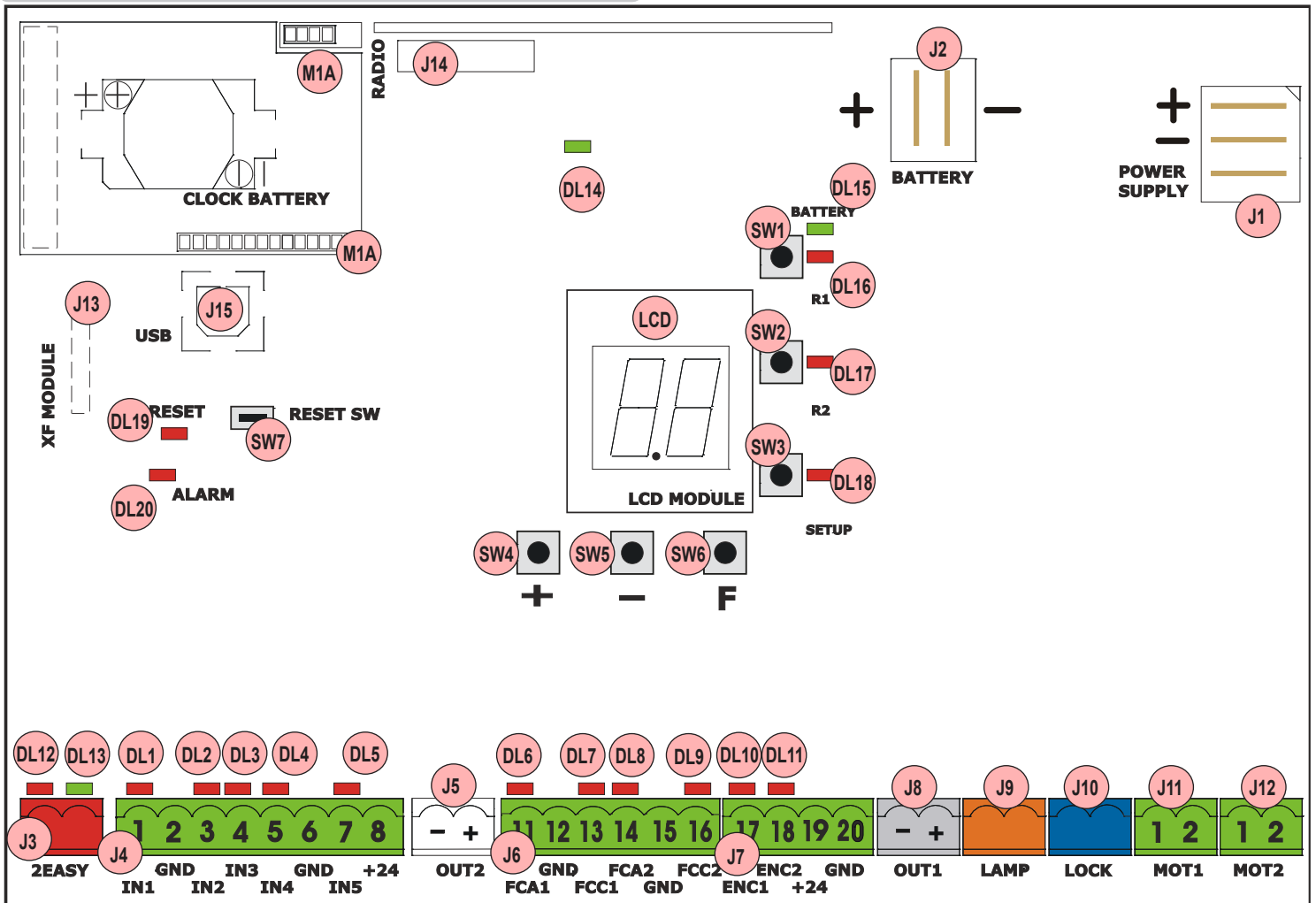


Abb. 6

2. LAYOUT UND BAUTEILE E124




2.1. BESCHREIBUNG DER BAUTEILE

LCD	DISPLAY FÜR ANZEIGE UND PROGRAMMIERUNG
SW1	PROGRAMMIERTASTE "R1"
SW2	PROGRAMMIERTASTE "R2"
SW3	"SETUP"-TASTE
SW4	PROGRAMMIERTASTE "+"
SW5	PROGRAMMIERTASTE "."
SW6	PROGRAMMIERTASTE "F"
SW7	SOFTWARE-RESET-TASTE "RESET SW"
DL1	KONTROLLE DES ZUSTANDS DES EINGANGS "IN1"
DL2	KONTROLLE DES ZUSTANDS DES EINGANGS "IN2"
DL3	KONTROLLE DES ZUSTANDS DES EINGANGS "IN3"
DL4	KONTROLLE DES ZUSTANDS DES EINGANGS "IN4"
DL5	KONTROLLE DES ZUSTANDS DES EINGANGS "IN5"
DL6	KONTROLLE DES ZUSTANDS DES EINGANGS "FCA1"
DL7	KONTROLLE DES ZUSTANDS DES EINGANGS "FCC1"
DL8	KONTROLLE DES ZUSTANDS DES EINGANGS "FCA2"
DL9	KONTROLLE DES ZUSTANDS DES EINGANGS "FCC2"
DL10	KONTROLLE DES ZUSTANDS DES EINGANGS "ENC1" (Gateco-der)
DL11	KONTROLLE DES ZUSTANDS DES EINGANGS "ENC2" (Gateco-der)
DL12	ANZEIGE-LED BUS-2EASY-VORRICHTUNG AKTIV
DL13	ANZEIGE-/DIAGNOSE-LED BUS-2EASY
DL14	ANZEIGE-LED HAUPTVERSORGUNG
DL15	ANZEIGE-LED HILFSVERSORGUNG

DL16	ANZEIGE-LED TASTE "SW1" (TASTE R1)
DL17	ANZEIGE-LED TASTE "SW2" (TASTE R2)
DL18	ANZEIGE-LED TASTE "SW3" (TASTE SETUP)
DL19	ANZEIGE-LED DRUCK TASTE "RESET SW"
DL20	ANZEIGE-LED ALARM "ALARM"
J1	STECKVERBINDER SCHALTNETZTEIL (HAUPTVERSOR- GUNG)
J2	STECKVERBINDER HILFSVERSORGUNG
J3	STECKVERBINDER ANSCHLUSS VORRICHTUNGEN BUS- 2EASY
J4	STECKVERBINDER EINGÄNGE AUF KLEMMENLEISTE
J5	STECKVERBINDER AUSGANG OUT2 (siehe Progr. 2. Stufe)
J6	STECKVERBINDER ENDSCHALTEREINGÄNGE
J7	STECKVERBINDER ENCODEREINGÄNGE FLÜGEL 1 UND FLÜGEL 2
J8	STECKVERBINDER AUSGANG OUT1 (siehe Progr. 2. Stufe)
J9	STECKVERBINDER AUSGANG BLINKLEUCHE
J10	STECKVERBINDER AUSGANG ELEKTROSCHLOSS
J11	STECKVERBINDER MOTOR FLÜGEL 1
J12	STECKVERBINDER MOTOR FLÜGEL 2
J13	STECKVERBINDER EMPFÄNGERMODUL XF433/XF868
J14	ANSCHLUSS DECODER / MINIDEC / EMPFÄNGER RP
J15	USB-ANSCHLUSS FÜR PROGRAMMIERUNG ÜBER PC
M1A	STECKVERBINDER ZUBEHÖR

2.2. TECHNISCHE DATEN

Hauptnetzversorgung	mit Schaltnetzteil 230/115 V~ - 50/60 Hz
Hilfsversorgung	24 Vdc - 16 A max. (mind. 20 Vdc - max. 28 Vdc.)
Netzstromverbrauch	stand-by = 4W max. ~ 400 W
Max. Last pro Motor	7 A
Zubehörversorgung	24 Vdc
Max. Stromstärke Zubehör	24Vdc max 500 mA BUS-2EASY max 500 mA
Stromstärke zur Batterieaufladung	180 mA
Betriebstemperatur	(-20 ÷ +55) °C
Schmelzsicherungen der Einheit	alle selbstzurücksetzend
Schmelzsicherungen des Netzteils	2,5 A
Steuerungslogiken	halbautomatischer Betrieb, Automatikbetrieb, halbautomatischer Schrittbetrieb, Automatikbetrieb mit Richtungsumkehrung in Pause, automatischer Schrittbetrieb, automatischer Sicherheitsbetrieb, automatischer Sicherheitsschrittbetrieb, halbautomatischer Betrieb "b", gemischter Betrieb "bC", Totmannbetrieb, Automatikbetrieb mit Zeitschaltung
Betriebszeit	programmierbar (0 bis 9 Min. 50 Sek.)
Pausenzeit	programmierbar (0 bis 9 Min. 50 Sek.)
Schubkraft des Motors	programmierbar auf 50 Stufen
Drehzahl des Motors	programmierbar auf 10 Stufen
Eingänge am Steckverbinder	Schaltnetzteil, Batterie, Decoder/Minidec/ RP, Modul XF433/868, USB
Eingänge auf der Klemmenleiste	BUS-2EASY, Eingänge von IN1 bis IN5, Endschalter, Encoder
Ausgänge auf der Klemmenleiste	Blinkleuchte, Motoren, Elektroschloss, OUT1, OUT2 (programmierbar), Zubehörversorgung
Programmierung	1. und 2. Stufe mit 3 Tasten (+, -, F) und LCD-Display 3. Stufe mit PC, angeschlossen über USB

 **Zum Aufrufen der PROGRAMMIERUNG ÜBER PC das USB-Kabel an den entsprechenden Anschluss anschließen und die jeweiligen Anweisungen befolgen.**

2.3. BETRIEBSWEISE DER LED

Klemmenleiste J4

IN1	OPEN A	Schließer
IN2	OPEN B	Schließer
IN3	STOP	Öffner
IN4	FSW OP	Öffner
IN5	FSW CL	Öffner

Steckverbinder J13 – XF-Modul (OMNIDEC)

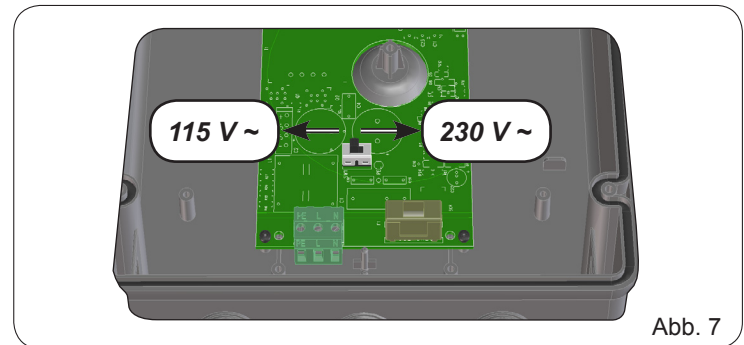
Kanal 1	OPEN A
Kanal 2	OPEN B

Steckverbinder J14 – Funkmodul


Kanal 1 RP	OPEN A
Kanal 2 RP2	OPEN B

3. KLEMMENLEISTEN, STECKVERBINDER, EINGÄNGE UND SIGNALE

3.1. HAUPTNETZVERSORGUNG 230/115 V



J1: Die richtige Versorgungsspannung auswählen und hierzu den Wahlschalter des Schaltnetzgeräts auf die richtige Stellung drehen (Default 230 Vac.)

 **Für den störungsfreien Betrieb muss das Schaltnetzteil an den Erdleiter der Anlage angeschlossen werden. Vor das System einen entsprechenden thermomagnetischen Fehlerstrom-Schutzschalter schalten.**

3.2. HILFSVERSORGUNG

J2: Bei Ausfall der Hauptnetzversorgung kann das elektronische Steuergerät über eine Niederspannungshilfsversorgung (24 Vdc) gespeist werden. Die Einspeisung kann auch über ein Batteriepaket erfolgen, das über ein entsprechendes, in der Karte integriertes Ladegerät oder über ein stabilisiertes Netzteil nachgeladen wird. In beiden Fällen muss die Versorgung folgende Eigenschaften haben:

Spannung: (24 ± 4) Vdc
Stromstärke: 16 A max.

 **Wenn ein externes stabilisiertes Netzteil verwendet wird, ist die Funktion "Batterienachladung" über den PC zu deaktivieren (siehe entsprechende Anweisungen).**

3.3. Klemmenleiste J3 – Anschluss BUS-2EASY-zubehör

Klemmenleiste für den Anschluss von BUS-2EASY-Zubehör. Siehe Abschnitt 4.2, 4.3, 6

3.4. Klemmenleiste J4 – SIGNALEINGÄNGE

Parallelschaltung von zwei Schließerkontakten

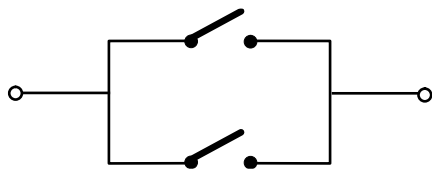


Abb. 8

IN1 - OPEN A - Befehl zum "Öffnen" (Schließer – Klemme 1): jeder beliebige Impulsgeber (Bsp.: Taste), der bei Schließen eines Kontakts einen Impuls für die **VOLLSTÄNDIGE ÖFFNUNG** sendet.

Für die Installation von mehreren Impulsgebern für die vollständige Öffnung die Schließerkontakte parallel schalten

Weitere detailliertere Programmierungsmöglichkeiten sind über die PC-Programmierung möglich (siehe entsprechende Anweisungen).

IN2 - OPEN B - Befehl für die "Teilöffnung" (Schließer – Klemme 3): jeder beliebige Impulsgeber (Bsp.: Taste), der bei Schließen eines Kontakts einen Impuls für die **TEILOFFNUNG** sendet.

Bei Anlagen mit einem Flügel bewirkt OPEN B die Öffnung von Flügel 1 (Motor 1) um 50% der vollständigen Öffnung.

Für die Installation von mehreren Impulsgebern für die Teilöffnung die Schließerkontakte parallel schalten

Weitere detailliertere Programmierungsmöglichkeiten sind über die PC-Programmierung möglich (siehe entsprechende Anweisungen).

Wenn eine der nachfolgenden Steuerungslogiken (b, bC, C) ausgewählt wird, wird der Eingang IN2 automatisch CLOSE (Schließer).



Reihenschaltung von 2 Öffnerkontakten

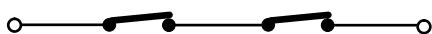


Abb. 9

IN3 - Befehl STOPP-Kontakt (Öffner – Klemme 4): jede beliebige Vorrichtung (Bsp.: Taste), die durch Öffnen eines Kontakts die Bewegung der Automation anhalten kann.

Für die Installation mehrerer STOPP-Vorrichtungen sind die Öffnerkontakte in Reihe zu schalten.

Weitere detailliertere Programmierungsmöglichkeiten sind über die PC-Programmierung möglich (siehe entsprechende Anweisungen).



Wenn die Stopp-Vorrichtungen nicht angeschlossen werden, die Klemmen STOP und GND überbrücken.

IN4 - Sicherheitskontakt beim Öffnen (Öffner – Klemme 5): siehe Abschnitt 4.1.

Für die Installation mehrerer Sicherheitsvorrichtungen beim Öffnen sind die Öffnerkontakte in Reihe zu schalten.

Weitere detailliertere Programmierungsmöglichkeiten sind über die PC-Programmierung möglich (siehe entsprechende Anweisungen).



Wenn die Sicherheitsvorrichtungen beim Öffnen nicht angeschlossen werden, die Klemmen IN4 und GND überbrücken (wenn die Sicherheitseinrichtung FAIL-SAFE nicht aktiv ist), ansonsten die Klemmen IN4 und OUT1 überbrücken.

IN5 - Sicherheitskontakt beim Schließen (Öffner – Klemme 7): siehe Abschnitt 4.1.

Für die Installation mehrerer Sicherheitsvorrichtungen beim Schließen sind die Öffnerkontakte in Reihe zu schalten

Weitere detailliertere Programmierungsmöglichkeiten sind über die PC-Programmierung möglich (siehe entsprechende Anweisungen).



Wenn die Sicherheitsvorrichtungen beim Schließen nicht angeschlossen werden, die Klemmen IN5 und GND überbrücken (wenn die Sicherheitseinrichtung FAILSAFE nicht aktiv ist), ansonsten die Klemmen IN5 und OUT1 überbrücken.

GND - (Klemmen 2–6): Minuspol Zubehörversorgung

+24 - (Klemme 8): Pluspol Zubehörversorgung



Die Höchstbelastung des Zubehörs beträgt 500 mA, aufgeteilt auf die Klemmenleisten J4 und J7. Zur Berechnung der maximalen Aufnahmewerte wird auf die Betriebsanleitungen der einzelnen Zubehörteile verwiesen.

3.5. Klemmenleisten J5, J8 - OUT1 UND OUT2

Die beiden Ausgänge können mit einer der in der Programmierung der 2. Stufe beschriebenen Funktionen eingestellt werden (siehe Abschnitt 7.2). Der Defaultwert ist:

OUT1 = IMMER AKTIV
OUT2 = KONTROLLLEUCHE.



Auf jeden Ausgang anwendbare Höchstlast: 24 Vdc bei 100 mA.

3.6. Klemmenleiste J6 – ENDSCHALTER BEIM ÖFFNEN UND SCHLIESSEN

Klemmenleiste für den Anschluss der Endschalter beim Öffnen (FCA1 und FCA2) und beim Schließen (FCC1 und FCC2).




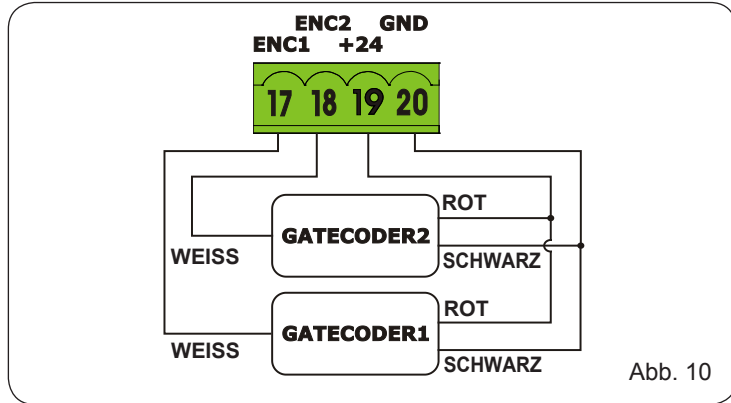
Die Endschalterkontakte FCC1, FCA1, FCC2, FCA2 sind alle Öffnerkontakte. Für die verschiedenen, auf die Endschaltereingänge anwendbaren Konfigurationen siehe Programmierung der 2. Stufe.

Wenn die Endschalterkontakte FCC1, FCA1, FCC2 und FCA2 nicht verwendet werden, müssen sie nicht überbrückt werden.

3.7. Klemmenleiste J7 – Encoder

An diese Klemmenleiste können Encoder mit auf Masse bezogenem Open-Collector-Signal (z. B. Gatecoder) angeschlossen werden, um die Winkelposition des Flügels zu erfassen. Für die Verdrahtung siehe Abb. 10.

 **In der Zeichnung ist die maximale Konfiguration dargestellt. Nur ein Gatecoder kann verwendet werden. In diesem Fall müssen die nicht verwendeten Eingänge nicht nach Masse überbrückt werden**



3.8. Klemmenleiste J9 – Blinkleuchte

Ausgang für Blinkleuchte 24 Vdc

 **Anwendbare Höchstlast: 24 Vdc - 15 W**

3.9. Klemmenleiste J10 – Elektroschloss


Ausgang für Elektroschloss 12 Vac oder 24Vdc

3.10. Klemmenleiste Motoren

J11 (MOT1): Anschluss des Motors, angeschlossen an Flügel 1 bzw. den Flügel, der sich beim Öffnen zuerst öffnet.

J12 (MOT2): Anschluss des Motors, angeschlossen an Flügel 2 bzw. den Flügel, der sich beim Öffnen als zweiter öffnet.

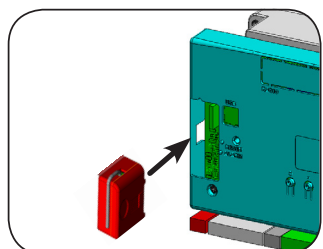
 **Wenn nur ein Motor angeschlossen wird, muss dieser an die Klemme J11 (MOT1) angeschlossen werden.**

 **Wenn sich die Flügel während der ersten Bewegung des SETUP-Vorgangs nicht öffnen, sondern schließen, sind die Anschlusskabel der Motoren zu vertauschen.**

3.11. Steckverbinder J13 – Schnellanschluss MODUL XF

Das elektronische Steuergerät ist mit einem integrierten zweikanaligen Entschlüsselungssystem (DS, SLH, LC/RC) mit der Bezeichnung OMNIDEC ausgestattet. Dieses System ermöglicht über ein zusätzliches Empfängermodul XF433 oder XF686 die Einspeicherung von Funksteuerungen derselben Frequenz, aber anderer Art (DS, SLH, LC/RC). Eingespeichert werden können sowohl die vollständige Öffnung (OPEN A) als auch die der Teilöffnung (OPEN B) der Automation bis maximal 256 Kanäle.

 **Weitere detailliertere Programmierungsmöglichkeiten sind über die PC-Programmierung möglich (siehe entsprechende Anweisungen).**




 **Die Karte darf nur eingesetzt und herausgenommen werden, nachdem die Spannung unterbrochen wurde.**

Abb. 11

3.12. Default-Einstellung der eingänge

LED	Beschreibung	EIN (Kontakt geschlossen)	AUS (Kontakt offen)
DL1	IN1 OPEN A	Befehl aktiv	Befehl nicht aktiv
DL2	IN2 OPEN B	Befehl aktiv	Befehl nicht aktiv
DL3	IN3 STOP	Befehl nicht aktiv	Befehl aktiv
DL4	IN4 FSW OP	Sicherheitsvorrichtungen frei	Sicherheitsvorrichtungen belegt
DL5	IN5 FSW CL	Sicherheitsvorrichtungen frei	Sicherheitsvorrichtungen belegt
DL6	FCA1	Endschalter beim Öffnen frei	Endschalter beim Öffnen belegt
DL7	FCC1	Endschalter beim Schließen frei	Endschalter beim Schließen belegt
DL8	FCA2	Endschalter beim Öffnen frei	Endschalter beim Öffnen belegt
DL9	FCC2	Endschalter beim Schließen frei	Endschalter beim Schließen belegt
DL10	ENC1	blinkt während des Betriebs (Gatecoder)	
DL11	ENC2	blinkt während des Betriebs (Gatecoder)	
DL12	ANZEIGE-LED BUS-2EASY-VORRICHTUNG AKTIV		
DL13	ANZEIGE-/DIAGNOSE-LED BUS-2EASY		
DL14	ANZEIGE-LED HAUPTVERSORGUNG		
DL15	ANZEIGE-LED HILFSVERSORGUNG		
DL16	ANZEIGE-LED TASTE "SW1" (TASTE R1)		
DL17	ANZEIGE-LED TASTE "SW2" (TASTE R2)		
DL18	ANZEIGE-LED TASTE "SW3" (TASTE SETUP)		
DL19	ANZEIGE-LED DRUCK TASTE "RESET SW"		
DL20	ANZEIGE-LED ALARM "ALARM"		

 **Wenn die LED ALARM blinkt, liegt eine Warnmeldung vor (die Funktionstüchtigkeit des Tors wird nicht beeinträchtigt)**

 **Wenn die LEDALARM mit Dauerlicht aufleuchtet, liegt ein Fehler vor (der Betrieb des Tors wird bis zur Beseitigung der Fehlerursache unterbrochen)**

3.13. STECKVERBINDER J14 – Schnellanschluss MINIDEC, DECODER UND RP

Dieser Steckverbinder wird für den Schnellanschluss von Minidec, Decoder und Empfängern RP/RP2 eingesetzt. Wenn ein 2-Kanal-Empfänger vom Typ RP2 verwendet wird, können direkt zwei verschiedene Funkkanäle, OPEN A und OPEN B der Automation, über eine 2-Kanal-Funksteuerung gesteuert werden. Wenn ein Empfänger mit einem Kanal vom Typ Minidec, Decoder oder RP verwendet wird, kann nur ein Funkkanal (OPEN A) gesteuert werden. Das Zubehör mit der Seite der Bauteile zur Innenseite der Karte hin gerichtet einsetzen.

⚠ Die Karte darf nur eingesetzt und herausgenommen werden, nachdem die Spannung unterbrochen wurde.

☞ Weitere detailliertere Programmierungsmöglichkeiten sind über die PC-Programmierung möglich (siehe entsprechende Anweisungen).

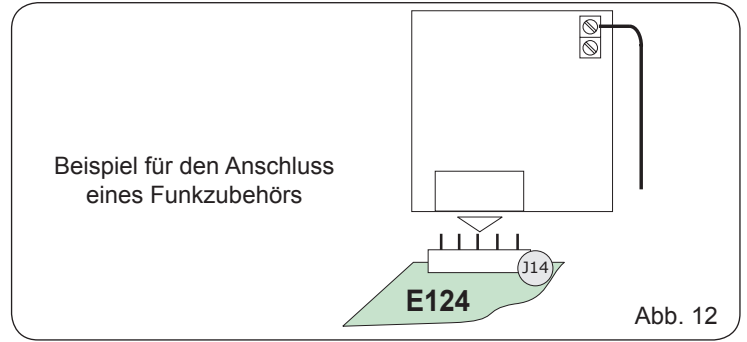


Abb. 12

4. ELEKTRISCHE ANSCHLÜSSE

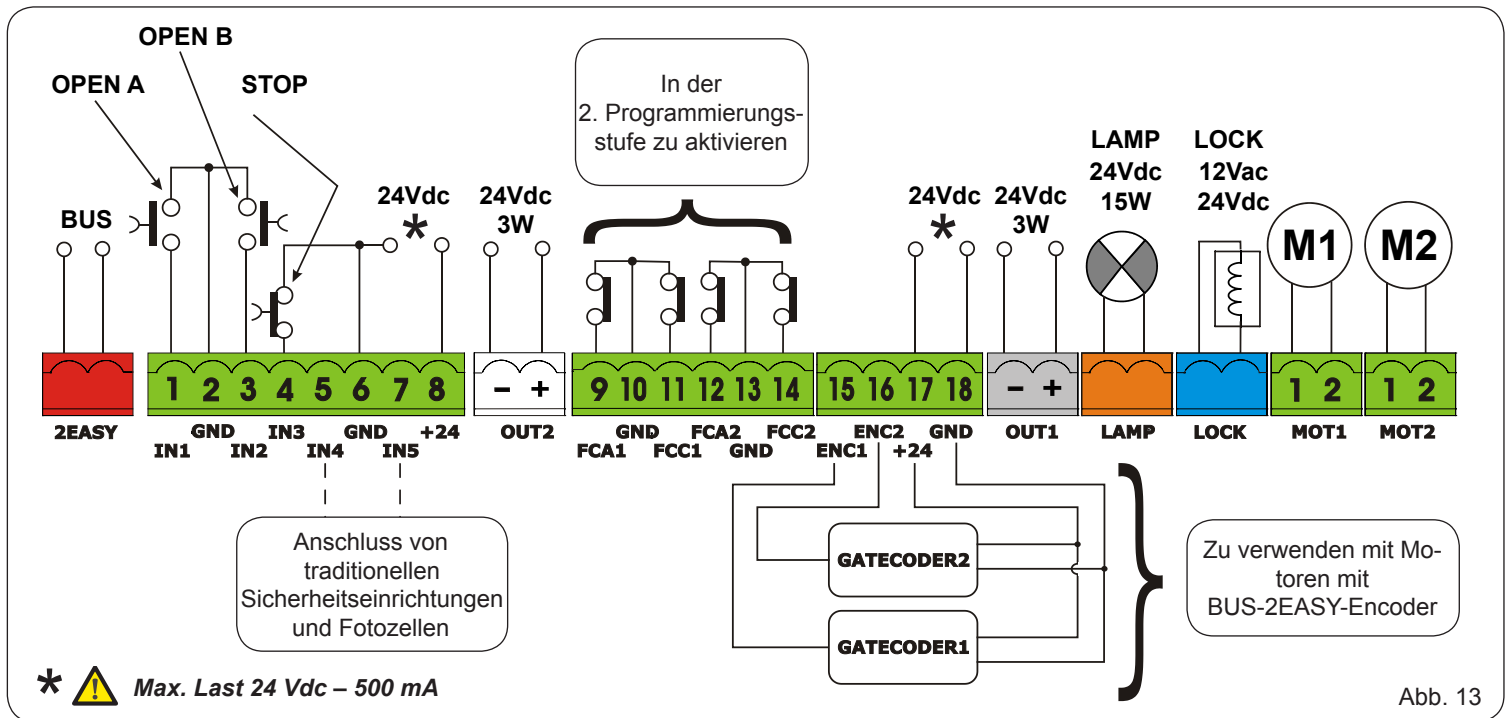


Abb. 13

Mit dem elektronischen Gerät E124 können traditionelle Fotozellenvorrichtungen (Relaisöffnerkontakt) und/oder BUS-2EASY-Fotozellen (Open-Irre-Take) verwendet werden. Die Positionierung der Fotozellen und ihre Funktionsweise sind in der Abb. 14 schematisch dargestellt.

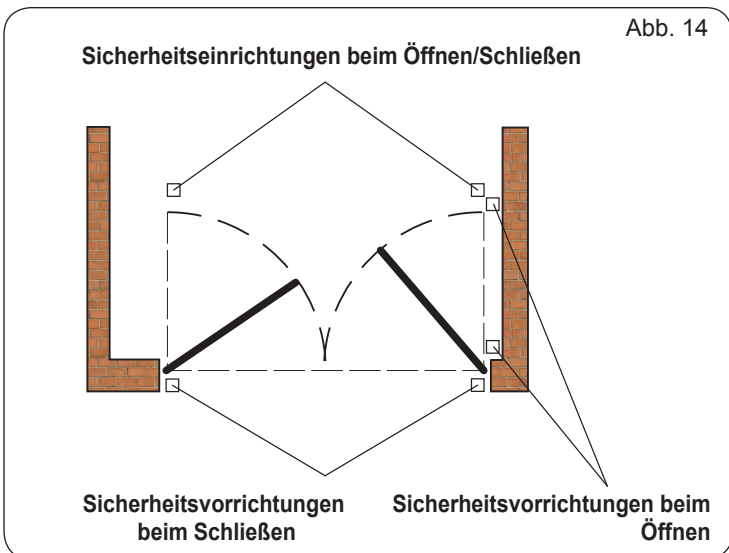


Abb. 14

4.1. Anschluss von traditionellen sicherheitseinrichtungen

Vor dem Anschluss der Fotozellen sollte die Betriebsart auf der Grundlage des von den Vorrichtungen abzusichernden Bewegungsbereichs ausgewählt werden:

Sicherheitsvorrichtungen beim Schließen: Diese Vorrichtungen lösen nur bei der Schließbewegung der Automation aus und sind daher dafür geeignet, den Schließbereich gegen Aufprallgefahr abzusichern.

Sicherheitsvorrichtungen beim Öffnen: Diese Vorrichtungen lösen nur bei der Öffnungsbewegung der Automation aus und sind daher dafür geeignet, den Öffnungsbereich gegen Aufprallgefahr abzusichern.

Sicherheitsvorrichtungen beim Öffnen/Schließen: Diese Vorrichtungen lösen sowohl bei der Öffnungs- als auch bei der Schließbewegung der Automation aus und sind daher dafür geeignet, den gesamten Bewegungsbereich gegen Aufprallgefahr abzusichern.

Anschluss keiner Sicherheitseinrichtung und STOP

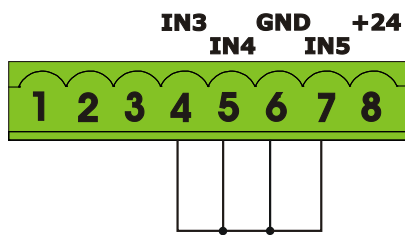
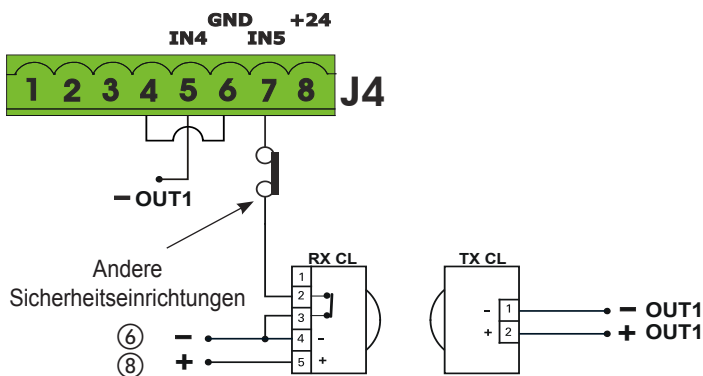


Abb. 15

Anschluss von 1 Paar Fotozellen beim Schließen mit **aktivierter** FAILSAFE-Sicherheitseinrichtung
In der 2. Programmierstufe $\square = \square$ festlegen



Anschluss von 1 Paar Fotozellen beim Schließen mit **deaktivierter** Sicherheitseinrichtungen FAIL-SAFE und STOP

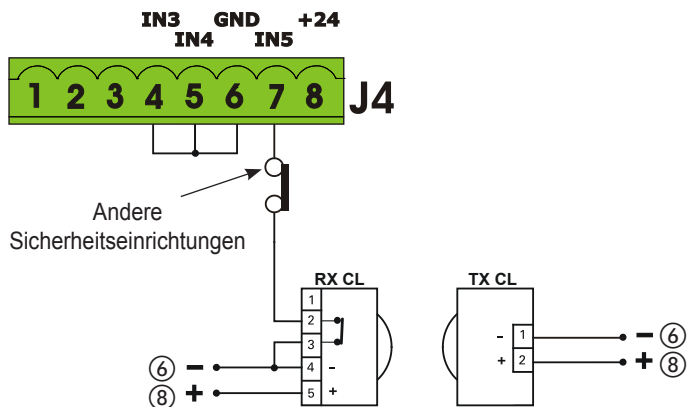


Abb. 16

Anschluss von 1 Paar Fotozellen beim Schließen und einem beim Öffnen/Schließen mit **deaktivierten** Sicherheitseinrichtungen FAIL-SAFE und STOP

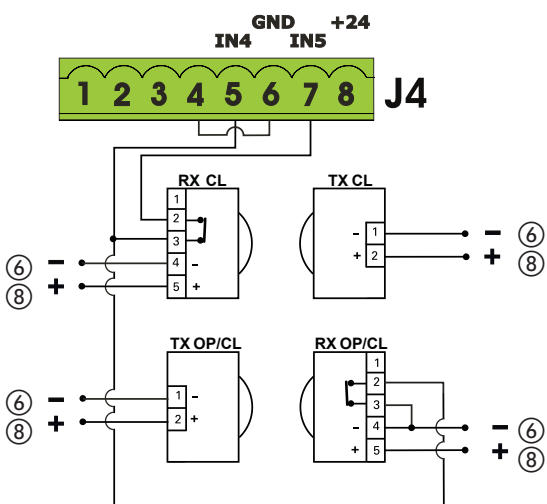


Abb. 17

Anschluss von 2 Paar Fotozellen beim Schließen

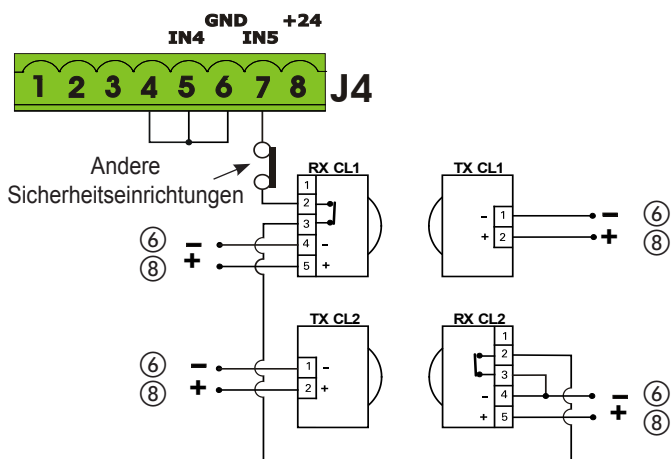


Abb. 18

Anschluss von 1 Paar Fotozellen beim Öffnen

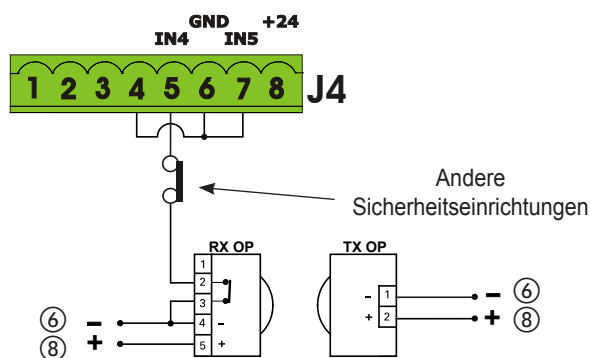


Abb. 19

Anschluss einer Sicherheitsvorrichtung beim Schließen und einer Sicherheitsvorrichtung beim Öffnen

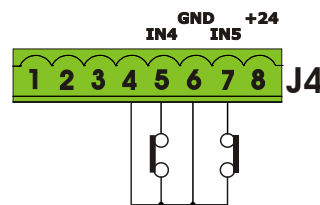


Abb. 20



Wenn die FAILSAFE-Sicherheitseinrichtung nicht verwendet wird, muss die Versorgung der Sender an die Klemmen 6 und 8 von J4 angeschlossen werden.

Wenn die FAILSAFE-Sicherheitseinrichtung verwendet wird, die Versorgung der Sender an den Ausgang OUT1 anschließen, nachdem dieser entsprechend eingestellt wurde (siehe Programmierung der 2. Stufe und Abb. 16).

Wenn die FAILSAFE-Sicherheitseinrichtung verwendet wird, müssen auch die nicht verwendeten Sicherheitseingänge mit dem Minuspol von OUT1 überbrückt werden (siehe Abb. 16).

Anschluss von 1 Paar Fotozellen beim Schließen, einem beim Öffnen und einem beim Öffnen/Schließen

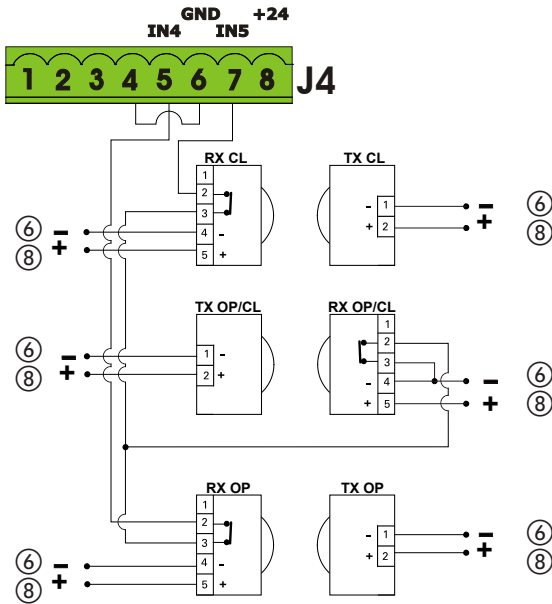


Abb. 21

Anschluss von 1 Paar Fotozellen beim Öffnen und einem beim Schließen

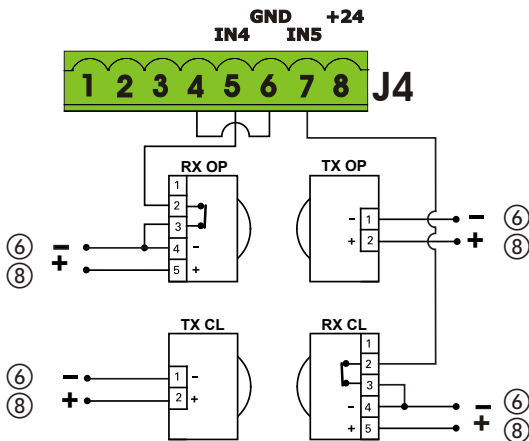


Abb. 22

4.2. BUS-2EASY-FOTOZELLEN

Diese Karte ist mit einer **BUS-2EASY**-Schaltung ausgerüstet, die leicht den Anschluss einer hohen Anzahl entsprechend programmierter BUS-2EASY-Sicherheitshilfseinrichtungen (zum Beispiel bis zu 16 Paar Fotozellen) einfach durch die Verwendung zweier Kabeln ohne Polarität ermöglicht.

Vor dem Anschluss der Fotozellen sollte die Betriebsart auf der Grundlage des von den Vorrichtungen abzusichernden Bewegungsbereichs ausgewählt werden (Abb. 23), wobei die DIP-Schalter sowohl **auf dem Sender als auch auf dem Empfänger** (siehe Tab. 1) zu positionieren sind:

Fotozellen beim Schließen: Diese Vorrichtungen lösen nur bei der Schließbewegung der Automation aus und sind daher dafür geeignet, den Schließbereich gegen Aufprallgefahr abzusichern.

⚠ Wenn zwei oder mehr BUS-2EASY-Fotozellen beim Schließen angeschlossen werden müssen, unterschiedliche Adressen für jedes verwendete Paar auswählen.

Fotozellen beim Öffnen: Diese Vorrichtungen lösen nur bei der Öffnungsbewegung der Automation aus und sind daher dafür geeignet, den Öffnungsbereich gegen Aufprallgefahr abzusichern.

⚠ Wenn zwei oder mehr BUS-2EASY-Fotozellen beim Öffnen angeschlossen werden müssen, unterschiedliche Adressen für jedes verwendete Paar auswählen.

Fotozellen beim Öffnen/Schließen: Diese Vorrichtungen lösen sowohl bei der Öffnungs- als auch bei der Schließbewegung der Automation aus und sind daher dafür geeignet, den gesamten Bewegungsbereich gegen Aufprallgefahr abzusichern.

⚠ Wenn zwei oder mehr BUS-2EASY-Fotozellen beim Schließen angeschlossen werden müssen, unterschiedliche Codes für jedes verwendete Paar auswählen.

Impulsgeber: verwendet als Impulsgeber für die Öffnung der Automation.

An die Karte können maximal 16 Paar BUS-2EASY-Fotozellen angeschlossen werden.

Die Fotozellen sind in Gruppen unterteilt:

- Fotozellen beim Öffnen: max 6
- Fotozellen beim Schließen: max 7
- Fotozellen beim Öffnen/Schließen: max 2
- Als OPEN-Impuls verwendete Fotozelle: max 1

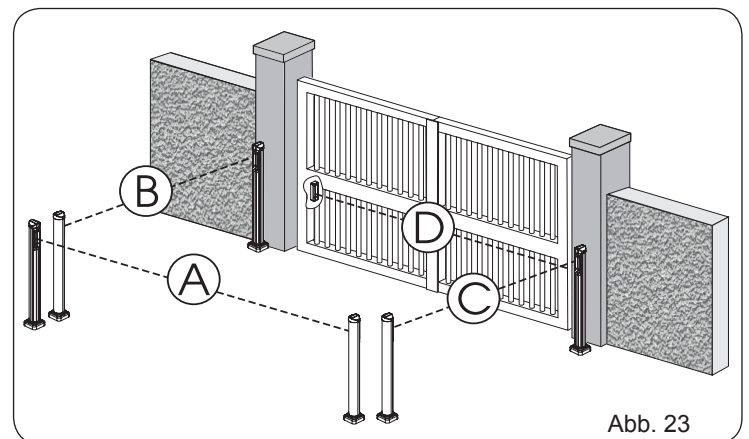


Abb. 23

In der Abb. 24 ist eine Automation für ein Flügeltor mit 2 Flügeln und der Angabe der Deckungsbereiche der Fotozellen dargestellt:

- A: Fotozellen mit Auslösung beim ÖFFNEN und beim SCHLIESSEN
- B: Fotozellen mit Auslösung beim ÖFFNEN
- C: Fotozellen mit Auslösung beim ÖFFNEN
- D: Fotozellen mit Auslösung beim SCHLIESSEN

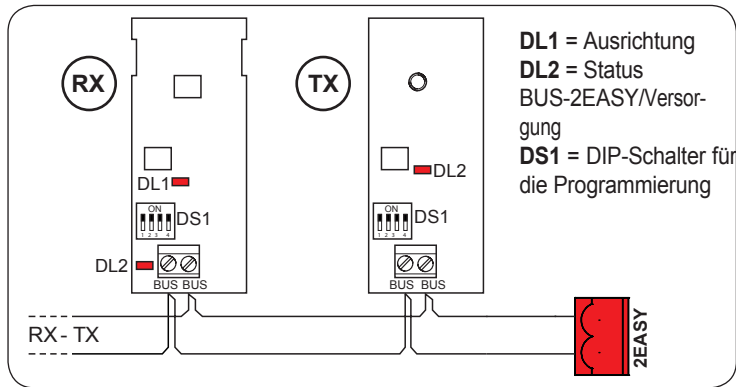
4.2.1. Adressierung der BUS-2EASY-fotозellen

Wichtig: Sowohl dem Sender als auch dem Empfänger ist dieselbe Adresse zuzuordnen. (selbe Einstellung wie DIP-Schalter).

Sicherstellen, dass die verschiedenen Paare Fotozellen unterschiedliche Adressen haben (das heißt, zwei oder mehreren Paaren darf nicht dieselbe Adresse zugeordnet werden) (selbe Einstellung wie DIP-Schalter).

Wenn kein BUS-2EASY-Zubehör verwendet wird, ist der BUS-2EASY-Steckverbinder frei zu lassen (J3 – Abb. 7).

In der folgenden Tabelle sind die Programmierungen der DIP-Schalter im Sender und Empfänger der BUS-2EASY-Fotozellen aufgeführt.



Dip1	Dip2	Dip3	Dip4	Bez.	Typ
OFF	OFF	OFF	OFF	B - C	ÖFFNEN
OFF	OFF	OFF	ON		
OFF	OFF	ON	OFF		
OFF	OFF	ON	ON		
OFF	ON	ON	OFF		
OFF	ON	ON	ON		
ON	OFF	OFF	OFF	D	SCHLIESSEN
ON	OFF	OFF	ON		
ON	OFF	ON	OFF		
ON	OFF	ON	ON		
ON	ON	OFF	OFF		
ON	ON	ON	OFF		
OFF	ON	OFF	OFF	A	ÖFFNEN und SCHLIESSEN
OFF	ON	OFF	ON		
ON	ON	ON	ON	/	OPEN-IMPULS

Weitere detailliertere Programmierungsmöglichkeiten sind über die PC-Programmierung möglich (siehe entsprechende Anweisungen).

4.3. Adressierung BUS-2EASY-Encoder

Der Anschluss des BUS-2EASY-Eingangs auf der elektronischen Karte erfolgt über die zweipoligen Kabel, die von den Encodern austreten.



Im Unterschied zu den Fotozelleneinrichtungen bestimmt die Polarität der BUS-2EASY-Leitung die Zugehörigkeit des Encoders zu einem bestimmten Flügel.

Aus diesem Grund muss besonders auf die Anzeige der Status-LED am Körper jedes Encoders geachtet werden (Abb. 24-25). Nachfolgend sind die Funktionen der LED DL1, DL2 und DL3 sowie ihre Zustände aufgeführt:

Encoderanschluss und LED-Zustand

LED	EIN	BLINKEND	AUS
DL 1	Versorgung EIN und BUS-2EASY in Kommunikation mit der Karte	Versorgung EIN, aber BUS-2EASY nicht in Kommunikation mit der Karte	Keine Versorgung und keine BUS-2EASY-Kommunikation
DL 2	Encoder Flügel 1	/	Encoder Flügel 2
DL 3	Flügel nicht in Bewegung	Impulserfassung während der Flügelbewegung	Flügel nicht in Bewegung

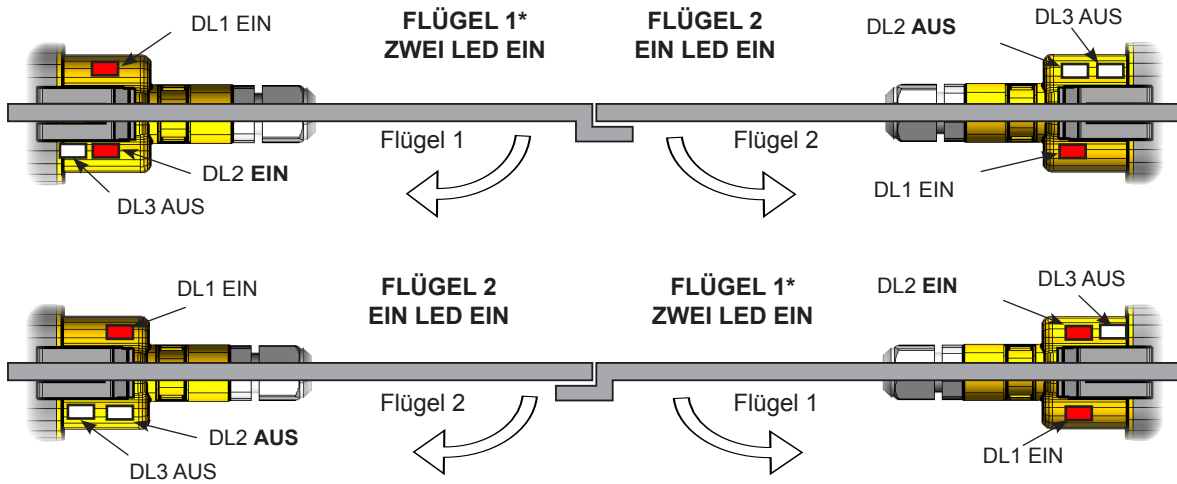
DL 1 Zur Garantie der korrekten Verbindung zwischen Encoder und Karte muss DL1 immer EIN sein.

DL 2 legt den Flügel fest, an dem der Encoder montiert ist. Bei einer korrekten Konfiguration weist die Automation folgende Eigenschaften auf: Ein Encoder mit DL2 EIN an Flügel 1 und ein Encoder mit DL2 AUS an Flügel 2. Bei falschem Anschluss, das heißt wenn zwei Encoder den gleichen Zustand der LED DL2 aufweisen, BLINKEN die LED DL1 beider Encoder beim Lern-Verfahren des BUS-2EASY-Zubehörs. Für eine solche Situation wird auf die Konfiguration in Tab. 4 verwiesen, um zu bestimmen, welcher Encoderanschluss gedreht werden muss.

DL 3 zeigt mit einem regelmäßigen Blinksignal die Impulserfassung während der Flügelbewegung an. Bei stehendem Flügel kann DL3 sowohl EIN als auch AUS sein.

DEUTSCH

4.3.1. Encoder-verdrahtung für antrieb S700H/S800H



* Der flügel 1 öffnet sich als erster und schliesst sich als zweiter. Wenn kein überstand zwischen flügel 1 und flügel 2 besteht, kann auf der elektronischen karte die flügelverzögerung auf null eingestellt werden.

Wenn die drähte des encoders vertauscht werden, werden die flügel 1 und flügel 2 zugeordneten encoder vertauscht.

Abb. 24

4.3.2. SAFECODER-verdrahtung (für antrieb 412, 413, 415, 770N, S450H)

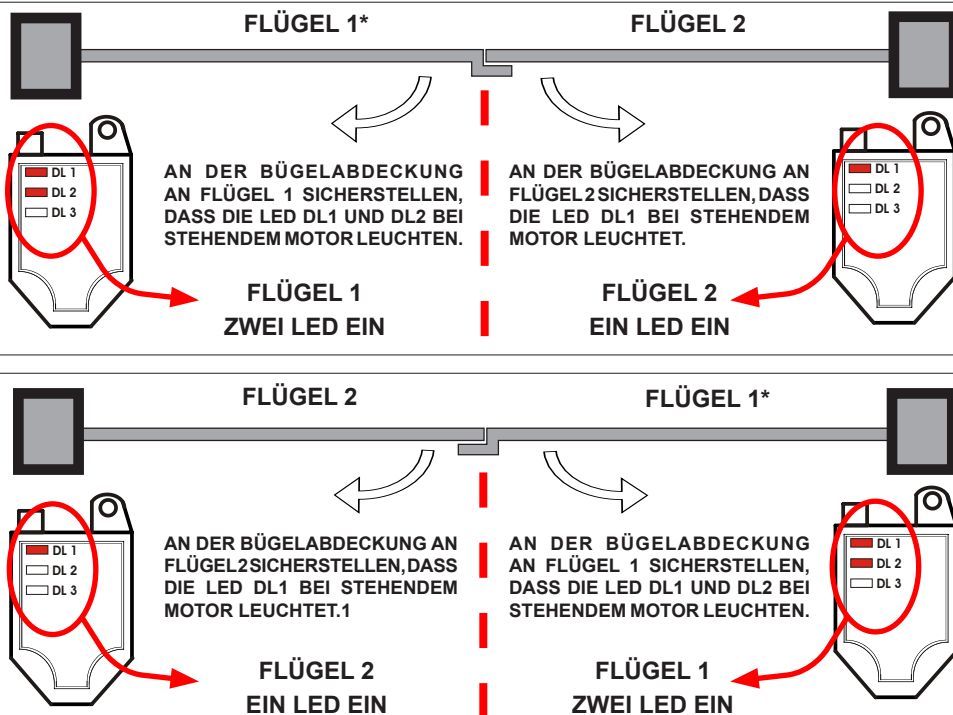
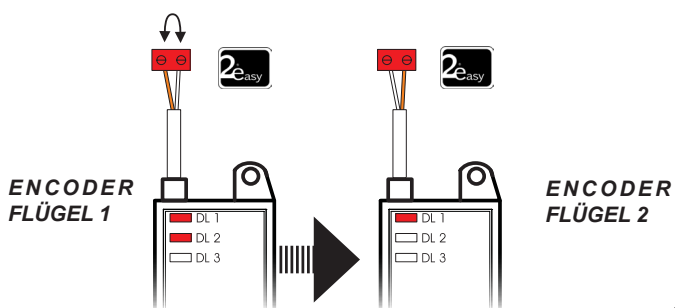


Abb. 25

VERTAUSCHEN DER ENCODER-DRÄHTE

Abb. 26



* Der flügel 1 öffnet sich als erster und schliesst sich als zweiter. Wenn kein überstand zwischen flügel 1 und flügel 2 besteht, kann auf der elektronischen karte die flügelverzögerung auf null eingestellt werden.

Wenn die drähte des encoders vertauscht werden, werden die flügel 1 und flügel 2 zugeordneten encoder vertauscht.

5. PROGRAMMIERUNG

Die Programmierung ist in zwei Ebenen unterteilt:

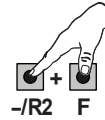
- **BASISPROGRAMMIERUNG**
- **ERWEITERTE PROGRAMMIERUNG**

Die Programmierungsphasen sind (siehe Tab.):

1. Die Programmierung aufrufen (**1A** oder **1B**);
2. Die festgelegten Werte anzeigen und ändern (falls gewünscht). *Die Änderung der Werte ist sofort wirksam, die endgültige Speicherung erfolgt dagegen beim Beenden der Programmierung (St).*
3. Die Programmierung mittels der Funktion **St** beenden. **Y** auswählen, um die soeben ausgeführte Konfiguration zu **SPEICHERN**, oder **no** auswählen, um die Programmierung **OHNE SPEICHERUNG** der Änderungen zu beenden.

Die Programmierung kann jederzeit BEENDET werden:

Fund dann auch **-** gleichzeitig anhaltend drücken, um direkt zu **St** zu wechseln.



Diese Steuerkarte ermöglicht zudem die Programmierung mittels **PC** oder **MAC**.

Dafür ist eine Verbindung mit dem PC/MAC mittels Kabel und entsprechendem USB-B-Steckverbinder.

Die PROGRAMMIERUNGSSOFTWARE mit entsprechenden Anweisungen ist von folgender Website herunterzuladen:

www.faacgroup.com

*Die Programmierung über PC/MAC mit **Standard-PASSWORT** hemmt die Programmierung über die Steuerkarte nicht. Am Display wird die Meldung **PC** an den geänderten Werten angezeigt. Hinweis: Die Änderung der Werte über die Steuerkarte überschreibt die vorherige Programmierung mittels PC/MAC.*

Das Standard-Passwort ist 0000.



*Die Programmierung über PC/MAC mit geändertem **PASSWORT** (das dem Standardpasswort nicht entspricht) hemmt die Programmierung über die Steuerkarte. Wird eine der Tasten gedrückt, erscheint am Display für 5 Sekunden die Meldung **PC**, und möglich sind Änderungen nur mittels PC/MAC.*



	1	2	3	
BASISPROGRAMMIERUNG	<p>1A. DIE TASTE F ANHALTEND DRÜCKEN: EINGEBLENDET WIRD DIE ERSTE FUNKTION 1</p>	<p>LOSLASSEN F: EINGEBLENDET WIRD DER WERT DER FUNKTION.</p>	<p>MIT + ODER -, DIE VERFÜGBAREN WERTE SCROLLEN, BIS DER GEWÜNSCHTE WERT ANGEZEIGT WIRD.</p> <p>F DRÜCKEN, UM ZUR NÄCHSTEN FUNKTION ZU WECHSELN 1</p>	<p>FUNKTION St (LETZTE FUNKTION DER BASIS- ODER ERWEITERTEN PROGRAMMIERUNG)</p>
ERWEITERTE PROGRAMMIERUNG	<p>1B. F UND DANN AUCH + GLEICHZEITIG ANHALTEND DRÜCKEN: EINGEBLENDET WIRD DIE ERSTE FUNKTION 1</p>	<p>DIE TASTEN LOSLASSEN. EINGEBLENDET WIRD DER WERT DER FUNKTION.</p>	<p>+/R1 -/R2</p> <p>F</p>	<p>Y WÄHLEN, UM DIE PROGRAMMIERUNG ZU SPEICHERN ODER</p> <p>no WÄHLEN, UM DIE PROGRAMMIERUNG OHNE SPEICHERN ZU BEENDEN.</p>





1 DIE FUNKTION BLEIBT SO LANGE EINGEBLENDET, BIS DIE TASTE LOSGELASSEN WIRD.


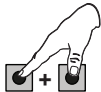
Tab. Programmierungsphasen

5.1. Basisprogrammierung

Display	Basisfunktion	Default 0	Default 1	Default 2	Default 3	Default 4	Default 5
cF	<p>0 konfiguriert die Parameter mit den DEFAULT-Werten für eine Installation mit nicht von FAAC hergestellten Antrieben (siehe Spalte Default 0).</p> <p>1 konfiguriert die Parameter mit den DEFAULT-Werten für eine Installation mit FAAC-Antrieben 412, 413/415, 770, 390 und 770N (siehe Spalte Default 1).</p> <p>2 konfiguriert die Parameter mit den DEFAULT-Werten für eine Installation mit FAAC-Antrieben 391 (siehe Spalte Default 2).</p> <p>3 konfiguriert die Parameter mit den DEFAULT-Werten für eine Installation mit FAAC-Antrieben S700H/S800H (siehe Spalte Default 3)</p> <p>4 konfiguriert die Parameter mit den DEFAULT-Werten für eine Installation mit FAAC-Antrieben 418 (siehe Spalte Default 4).</p> <p>5 konfiguriert die Parameter mit den DEFAULT-Werten für eine Installation mit FAAC-Antrieben S450H (siehe Spalte Default 5).</p> <p>PC Gemischte Konfiguration über PC/MAC</p> <p> Bei der Änderung des für die Steuerkarte festgelegten Motortyps werden die Standardwerte für die Auswahl geladen.</p>	0	1	2	3	4	5
dF	<p>DEFAULT:</p> <p>y bedeutet, dass alle festgelegten Werte Standardwerten entsprechen.</p> <p>no bedeutet, dass ein oder mehrere Werte keine Standardwerte sind. y auswählen, wenn die Standardkonfiguration wiederhergestellt werden soll.</p>	y	y	y	y	y	y
LO	<p>STEUERUNGSLOGIKEN:</p> <p>E Halbautomatischer Betrieb</p> <p>EP Halbautomatischer Schrittbetrieb</p> <p>S Automatischer Sicherheitsbetrieb</p> <p>SA Automatikbetrieb mit Richtungsumkehrung in Pause</p> <p>SP Automatischer Sicherheitsschrittbetrieb</p> <p>AI Automatikbetrieb 1</p> <p>A Automatikbetrieb</p> <p>AP Automatischer Schrittbetrieb</p> <p>At Automatikbetrieb mit Zeituhr</p> <p>b Halbautomatischer Betrieb „b“</p> <p>bC Gemischter Betrieb (öffnet bei Impuls/schließt bei Totmannschaltung)</p> <p>C Totmannbetrieb</p> <p>CU über PC/MAC geänderte Steuerungslogik</p> <p> Weitere detailliertere Programmierungsmöglichkeiten sind über die PC-Programmierung möglich (siehe entsprechende Anweisungen).</p>	E	E	E	E	E	E




Display	Basisfunktion	Default 0	Default 1	Default 2	Default 3	Default 4	Default 5
PA	<p>PAUSEZEIT A (wird nur bei automatischen Steuerungslogiken angezeigt)</p> <p>Dabei handelt es sich um die Pausenzeit bei der VOLLSTÄNDIGEN ÖFFNUNG (nur bei steuerungslogiken mit Pausenzeit freigegeben).</p> <p>Programmierbar von 00 bis 59 Sek. im Sekundentakt.</p> <p>Wird der Wert 59 überschritten, ändert sich die Anzeige in Minuten und Zehntelsekunden (getrennt durch einen Punkt), und die Zeit wird im 10-Sekunden-Takt eingestellt, bis zu einem Höchstwert von 9.5 Minuten.</p> <p><i>Bsp.: Wenn das Display 2.5 anzeigt, entspricht die Pausenzeit 2 Minuten und 50 Sekunden.</i></p>	30	30	30	30	30	30
Pb	<p>PAUSEZEIT B (wird nur bei automatischen Steuerungslogiken angezeigt):</p> <p>Dabei handelt es sich um die Pausenzeit bei der TEILÖFFNUNG (nur bei steuerungslogiken mit Pausenzeit).</p>	30	30	30	30	30	30
Mn	<p>MOTORENZAHL:</p> <p>Auswahl der Motorenzahl der Anlage:</p> <p>1 = 1 Motor 2 = 2 Motoren</p> <p> Wird der SETUP-Vorgang mit nur einem Motor durchgeführt und werden anschließend zwei Motoren eingebunden, visualisiert die Steuerkarte die Fehlermeldung 14 Konfigurationsfehler. Diese kann durch die Ausführung des SETUP-Vorgangs mit zwei Motoren oder durch die erneute Auswahl von einem Motor beseitigt werden.</p> <p>Wird der SETUP-Vorgang mit zwei Motoren durchgeführt und wird anschließend nur ein Motor eingebunden, visualisiert die Steuerkarte keine Fehlermeldung. Nur der an den Eingang M1 angeschlossene Motor tritt in Funktion.</p> <p>Mittels der Programmierung über PC/MAC können unterschiedliche Teilöffnungen ausgewählt werden.</p>	02	02	02	02	02	02
F1	<p>SCHUBKRAFT MOTOR 1:</p> <p>Einstellung der maximalen Schubkraft des Motors 1, sowohl beim Öffnen als auch beim Schließen.</p> <p>01 = Mindestschubkraft 50 = Höchstschubkraft</p> <p> Wenn der Wert geändert wird, sollte ein neues SETUP durchgeführt werden (siehe entsprechender Abschnitt).</p> <p>Weitere detailliertere Programmierungsmöglichkeiten sind über die PC-Programmierung möglich (siehe entsprechende Anweisungen).</p>	25	25	25	40	25	35
F2	<p>SCHUBKRAFT MOTOR 2 (nur angezeigt bei Funktion Mn = 2):</p> <p>Einstellung der maximalen Schubkraft des Motors 2, sowohl beim Öffnen als auch beim Schließen.</p>	25	25	25	40	25	35

Display	Basisfunktion	Default 0	Default 1	Default 2	Default 3	Default 4	Default 5
SP	GESCHWINDIGKEIT: Drehzahleinstellung der Motoren. programmierbar auf 10 Stufen. Der Wert ist relativ und nicht absolut, da sich der Drehzahlwert auf das während des SETUP-Vorgangs gemessene Flügelgewicht bezieht 01 = Mindestwert 10 = Höchstwert  Weitere detailliertere Programmierungsmöglichkeiten sind über die PC-Programmierung möglich (siehe entsprechende Anweisungen).	08	08	08	08	08	08
En	ENCODER-EINSATZ: Aktivierung/Deaktivierung des Encoder-Einsatzes (sowohl BUS- als auch GATECODER-Encoder): 4 = Encoder an beiden Motoren no = Encoder deaktiviert  Wert 4 obligatorischen für Motoren 3 und 5	no	no	no	4	no	4
FA	ENDSCHALTER BEIM ÖFFNEN Ermöglicht die Festlegung oder Deaktivierung des Einsatzes der Endschalter beim Öffnen an den Drehflügeln. no = Endschalter beim Öffnen deaktiviert 01 = Der Endschalter bewirkt die Stillsetzung der Bewegung 02 = Der Endschalter bewirkt den Start der Abbremsung  Nach der Änderung des Werts dieser Funktion muss ein SETUP-Vorgang ausgeführt werden: Die Steuerkarte visualisiert die Fehlermeldung 14 (Konfigurationsfehler), bis der SETUP-Vorgang erneut ausgeführt oder der vorherige Wert wiederhergestellt wurde.	no	no	no	no	no	no
FC	ENDSCHALTER BEIM SCHLIESSEN Ermöglicht die Festlegung oder Deaktivierung des Einsatzes der Endschalter beim Schließen an den Drehflügeln. no = Endschalter beim Schließen deaktiviert 01 = Der Endschalter bewirkt die Stillsetzung der Bewegung 02 = Der Endschalter bewirkt den Start der Abbremsung  Nach der Änderung des Werts dieser Funktion muss ein SETUP-Vorgang ausgeführt werden: Die Steuerkarte visualisiert die Fehlermeldung 14 (Konfigurationsfehler), bis der SETUP-Vorgang erneut ausgeführt oder der vorherige Wert wiederhergestellt wurde.	no	no	no	no	no	no
cd	FLÜGELVERZÖGERUNG BEIM SCHLIESSEN (nur angezeigt bei Funktion Fn = 2): Verzögerung von Flügel 1 im Vergleich zu Flügel 2 beim Starten des Schließvorgangs. Vermeidet Interferenzen zwischen den beiden Flügeln. Programmierbar von 00 bis 59 Sek. im Sekundentakt. Wird der Wert 59 überschritten, ändert sich die Anzeige in Minuten und Zehntelsekunden (getrennt durch einen Punkt), und die Zeit wird im 10-Sekunden-Takt eingestellt, bis zu einem Höchstwert von 3 Minuten. <i>Bsp.: Wenn das Display 1.2 anzeigt, entspricht die Pausenzeit 1 Minuten und 20 Sekunden.</i>	05	05	05	05	05	05
bu	ANMELDUNG DER BUS-2EASY-VORRICHTUNGEN: Verwiesen wird auf den entsprechenden Abschnitt.	no	no	no	no	no	no



Display	Basisfunktion	Default 0	Default 1	Default 2	Default 3	Default 4	Default 5
M2	AKTIVIERUNG MOTOR 2 MIT TOTMANNSCHALTUNG (nur angezeigt bei Funktion M_n = 2) +/R1 <input type="checkbox"/> ÖFFNET (Anzeige oP), solange die Taste gedrückt wird. -/R2 <input type="checkbox"/> SCHLIESST (Anzeige cL), solange die Taste gedrückt wird.	--	--	--	--	--	--
M1	AKTIVIERUNG MOTOR 1 MIT TOTMANNSCHALTUNG +/R1 <input type="checkbox"/> ÖFFNET (Anzeige oP), solange die Taste gedrückt wird. -/R2 <input type="checkbox"/> SCHLIESST (Anzeige cL), solange die Taste gedrückt wird.	--	--	--	--	--	--
EL	LERNVERFAHREN DER BETRIEBSZEITEN (SETUP): <i>Verwiesen wird auf den entsprechenden Abschnitt.</i>	--	--	--	--	--	--
St	ZUSTAND DER AUTOMATION: Beenden der Programmierung mit oder ohne Speicherung der vorgenommenen Änderungen. 1. Auswahl festlegen: y BEENDEN der Programmierung mit SPEICHERUNG no BEENDEN der Programmierung OHNE SPEICHERUNG 2. Mit F bestätigen. Am Display wird erneut der Zustand der Automation angezeigt: 00 = GESCHLOSSEN 01 = OFFEN 02 = steht und „ÖFFNET“ dann 03 = steht und „SCHLIESST“ dann 04 = in "PAUSE" 05 = in der Öffnungsphase 06 = in der Schließphase 07 = FAILSAFE in Gang 08 = BUS-2EASY-Vorrichtungen werden geprüft 09 = "ÖFFNET" nach Vorblinken 10 = "SCHLIESST" nach Vorblinken 11 = Notöffnung 12 = Notschließung HP = Hold Position  ACHTUNG! Wird die Stromversorgung zur Steuerkarte vor der Bestätigung unterbrochen (Schritt 2), gehen alle Änderungen verloren. Die Programmierung kann jederzeit durch beendet werden: F und dann auch – gleichzeitig anhaltend drücken, um direkt zu St zu wechseln.  -/R2 F						y




DEUTSCH

5.2. Erweiterte Programmierung

Display	Erweiterte Funktion	Default 0	Default 1	Default 2	Default 3	Default 4	Default 5
bo	<p>MAX. SCHUBKRAFT BEIM ANLAUFEN:</p> <p>Festgelegt wird die Anlaufzeit. Während des Anlaufens generieren die Motoren die maximale Schubkraft für den Start der Bewegung.</p> <p>Programmierbar von 00 bis 10 Sek. im Sekundentakt (die mit F1 und F2 ausgewählte Schubkraft wird übergangen).</p> <p> Weitere detailliertere Programmierungsmöglichkeiten sind über die PC-Programmierung möglich (siehe entsprechende Anweisungen).</p>	02	02	02	02	02	02
cs	<p>DRUCKSTOSS BEIM SCHLIESSEN (NICHT angezeigt bei Funktion FC = 1):</p> <p>Ermöglicht die Aktivierung/Deaktivierung des Druckstoßes an den Drehflügeln.</p> <p>Der Druckstoß erleichtert die Verriegelung des Elektroschlusses: Die Motoren werden am Ende des Schließvorgangs mit maximaler Schubkraft betrieben.</p> <p>Y = aktiviert (für 2 Sek.) no = deaktiviert</p> <p> Bei Anlagen mit Absolutgeber ist für die Aktivierung dieser Funktion ein Setup-Vorgang mittels des automatischen Stillstands des Flügels am mechanischen Endanschlag auszuführen.</p>	no	no	no	no	no	no
rs	<p>UMKEHRSTOSS BEIM ÖFFNEN (NICHT angezeigt bei Funktion FC = 1):</p> <p>Ermöglicht die Aktivierung/Deaktivierung von Umkehrstoß an den Drehflügeln.</p> <p>Der Umkehrstoß erleichtert die Entriegelung des Elektroschlusses: Vor dem Start der Motoren generieren die Motoren bei geschlossener Automation einen kurzen Stoß beim Schließen.</p> <p>Y = aktiviert (für 2 Sek.) no = deaktiviert</p> <p> Bei Anlagen mit Absolutgeber ist für die Aktivierung dieser Funktion ein Setup-Vorgang mittels des automatischen Stillstands des Flügels am mechanischen Endanschlag auszuführen.</p>	no	no	no	no	no	no
EL	<p>ELEKTROSCHLOSS AN FLÜGEL 2:</p> <p>Auf der Karte steht eine Klemme für den Anschluss eines Elektroschlusses zur Verfügung. Normalerweise muss das Elektroschloss am Flügel 1 angeschlossen sein. Wenn sich das Elektroschloss am Flügel 2 befindet, den Parameter ändern.</p> <p>Y = Elektroschloss an Flügel 2 no = Elektroschloss an Flügel 1</p>	no	no	no	no	no	no
0d	<p>FLÜGELVERZÖGERUNG BEIM ÖFFNEN (nur angezeigt bei Funktion Fn = 2):</p> <p>Einstellung der Verzögerungszeit beim Start der Schließbewegung von Flügel 2 im Vergleich zu Flügel 1, um Interferenzen zwischen den Flügeln zu vermeiden.</p> <p>Programmierbar von 00 bis 59 Sek. im Sekundentakt.</p> <p>Wird der Wert 59 überschritten, ändert sich die Anzeige in Minuten und Zehntelsekunden (getrennt durch einen Punkt), und die Zeit wird im 10-Sekunden-Takt eingestellt, bis zu einem Höchstwert von 1.3 Minuten.</p> <p><i>Bsp.: Wenn das Display 1.2 anzeigt, entspricht die Pausenzeit 1 Minuten und 20 Sekunden.</i></p>	02	02	02	02	02	02

Display	Erweiterte Funktion	Default 0	Default 1	Default 2	Default 3	Default 4	Default 5
r1	VERZÖGERUNG FLÜGEL 1: Einstellung des Bremswegs als Prozentanteil am Gesamthub von Flügel 1. Programmierbar von 00 bis 99 % in 1%-Schritten. 00 = keine Verlangsamung 01 = Mindestbremsweg 99 = maximaler Bremsweg	30	30	30	20	30	30
r2	VERLANGSAMUNG FLÜGEL 2 (nur angezeigt bei Funktion r1 = 2): Einstellung des Bremswegs als Prozentanteil am Gesamthub von Flügel 2. Programmierbar von 00 bis 99 % in 1%-Schritten. 00 = keine Verlangsamung 01 = Mindestbremsweg 99 = maximaler Bremsweg	30	30	30	20	30	30
PF	VORBLINKEN: Aktivierung/Deaktivierung des Vorblinkens. Dauer des Vorblinkens = 3 Sek. Zur Auswahl stehen folgende Optionen: no = deaktiviert 0C = Vorblinken vor jeder Bewegung CL = Vorblinken vor einer Schließbewegung OP = Vorblinken vor einer Öffnungsbewegung PA = Vorblinken nur am Ende der Pausenzeit	no	no	no	no	no	no
Ph	FOTOZELLEN BEIM SCHLIESSEN: Das Ansprechen der Fotozellen beim Schließen bewirkt die Richtungsumkehrung der Automation (Öffnung). Zur Auswahl stehen folgende Optionen: y = Richtungsumkehrung erst nach dem Freiwerden der Fotozellen no = sofortige Richtungsumkehrung	no	no	no	no	no	no
Ad	ADMAP-FUNKTION: Aktivierung der Funktionsweise nach der französischen Norm NFP 25/362. y = aktiviert no = deaktiviert	no	no	no	no	no	no
EC	EMPFINDLICHKEIT DES QUETSCHSCHUTZES: Bei der Änderung dieser Funktion wird auf die Zeit eingewirkt, nach deren Ablauf die Steuerkarte bei einem Hindernis die Richtungsumkehrung der Flügel oder deren Stillstand, wenn diese sich im Bereich für die Anschlagssuche befinden, schaltet (siehe Funktion r8). Das vierte in derselben Richtung und Position erfasste Hindernis wird als Anschlag eingestuft, und der Flügel hält an dieser Position an. 01 = Mindestempfindlichkeit (höchste Zeit vor der Richtungsumkehrung) 10 = Höchstempfindlichkeit (geringste Zeit vor der Richtungsumkehrung)	01	06	06	05	06	05
US	HOHE EMPFINDLICHKEIT: Mit dieser Funktion wird ein System zur Hinderniserfassung aktiviert, das auf der Kontrolle der Änderung der Stromaufnahme des Motors basiert und die sofortige Umkehrung der Bewegungsrichtung der Flügel bewirkt. y = aktiv no = nicht aktiv	no	no	no	y	no	y

Display	Erweiterte Funktion	Default 0	Default 1	Default 2	Default 3	Default 4	Default 5
78	<p>WINKEL FÜR DIE ANSCHLAGSUCHE (NICHT angezeigt bei Funktion FC oder FA = 01):</p> <p>Einstellung des Winkels für die Anschlagsuche, innerhalb dessen die Steuerkarte bei der Erfassung eines Hindernisses oder des Anschlags die Bewegung ohne Richtungsumkehrung stoppt.</p> <p>Programmierbar von 0.3 bis 20 Grad.</p> <p>Von 0.3 bis 9.9 Grad erfolgt die Programmierung in Schritten von 0,1 Grad.</p> <p>Von 10 bis 20 Grad erfolgt die Programmierung in Schritten von 1 Grad.</p>	10	10	10	4.0	10	4.0
5F	<p>SOFT TOUCH: (nur angezeigt bei Funktion En = no)</p> <p>Nachdem die Flügel den Anschlag erreicht haben, fahren sie zurück und legen dann sanft an.</p> <p>Y = aktiv no = nicht aktiv</p> <p> Diese Funktion kann nützlich sein, um die von den geltenden gesetzlichen Bestimmungen angeforderte Aufprallkurve einzuhalten.</p> <p>Weitere detailliertere Programmierungsmöglichkeiten sind über die PC-Programmierung möglich (siehe entsprechende Anweisungen).</p>	no	no	no	no	no	no
01	<p>OUT 1:</p> <p>Festlegen einer der folgenden Funktionen für den Ausgang OUT1 (Open Collector NO):</p> <p>00 = immer aktiv</p> <p>01 = FAILSAFE</p> <p>02 = KONTROLLEUCHTE (AUS wenn geschlossen, EIN beim Öffnen und wenn offen/in Pause, Blinklicht beim Schließen)</p> <p>03 = SERVICELAMPE (leuchtet während der Bewegung (auch im SETUP-Modus) und während der zusätzlichen Betriebszeit gemäß Parameter t1)</p> <p>04 = FEHLER AKTIV</p> <p>05 = Automation OFFEN oder in PAUSE</p> <p>06 = Automation GESCHLOSSEN</p> <p>07 = Automation in BEWEGUNG</p> <p>08 = Automation im NOTAUS</p> <p>09 = Automation wird GEÖFFNET</p> <p>10 = Automation wird GESCHLOSSEN</p> <p>11 = ELEKTROSCHLOSS-Schaltung vor einem Schliessvorgang (erforderlich ist der Anschluss an Relais 24V – 100 mA)</p> <p>12 = Sicherheitsvorrichtung AKTIV</p> <p>13 = AMPEL-Funktion (aktiv beim ÖFFNEN und bei OFFENER Automation)</p> <p>14 = Zeitgeschalteter Ausgang, kann über den zwei t e n OMNIDEC-Funkkanal aktiviert werden (siehe Funktion t1)</p> <p>15 = Ausgang, kann über den zweiten OMNIDEC-Funkkanal aktiviert werden (Schritt betrieb)</p> <p>16 = aktiv während der Bewegung von Motor 1</p> <p>17 = aktiv während der Bewegung von Motor 2</p> <p>18 = Alarm Einbruch</p> <p>19 = Stromversorgung über Batterie</p> <p> Wird t1 angezeigt, wird der Ausgang von der über PC/MAC festgelegten ZEITUHR-Funktion genutzt.</p>	00	00	00	00	00	00

Display	Erweiterte Funktion	Default 0	Default 1	Default 2	Default 3	Default 4	Default 5
t1	ZEITSCHALTUNG OUT 1 (nur angezeigt bei Funktion o1 = 03 oder o1 = 14): Einstellung der Zeitschaltung des Ausgangs OUT 1, wenn eine Zeitfunktion von 1 bis 59 Minuten im Minutentakt festgelegt wurde.	01	01	01	01	01	01
o2	OUT 2: Festlegen des Ausgangs OUT2 (Open Collector NO): Siehe Optionen für o1.	02	02	02	02	02	02
t2	ZEITSCHALTUNG OUT 2 (nur angezeigt bei Funktion o2 = 03 oder o2 = 14): Programmierbar wie t1.	01	01	01	01	01	01
AS	SERVICE-ANFORDERUNG – ZYKLENZÄHLER (kombiniert mit den beiden nächsten Funktionen): Aktivierung einer Service-Anforderung (Wartung) oder des Zyklenzählers. y Aktiviert die ANFORDERUNG, wenn die einprogrammierte Zahl an Betriebszyklen erreicht wird (gemäß dem mit den nächsten beiden Funktionen nc und nd festgelegten Wert). Die Anforderung wird durch das Vorblinken von 8 Sekunden (zusätzlich zur eventuell mit der Funktion PF eingestellten Zeit) vor jeder Bewegung signalisiert. no Aktiviert den ZYKLENZÄHLER, der in den nächsten beiden Funktionen nc und nd visualisiert wird; möglich ist die Anzeige eines maximalen Werts von 65.530.  Wenn mehr als 65530 Zyklen ausgeführt wurden, zeigen die nächsten beiden Funktionen nc und nd jeweils 65 bzw. 53 an.	no	no	no	no	no	no
nc	ZYKLENPROGRAMMIERUNG (IN TAUSENDEN): Bei AS = y zeigt das Display die Zyklenzahl in Tausenden an, nach deren Erreichen der Service angefordert wird (programmierbar von 00 bis 65). Bei AS = no zeigt das Display die ausgeführten Zyklen in Tausenden an. Der angezeigte Wert aktualisiert sich mit der Abfolge der Zyklen und hängt mit dem Wert nd in Zusammenhang.  Bei AS = no wird der Zyklenzähler durch Drücken der Tasten + und - für 5 Sekunden auf null gestellt.	00	00	00	00	00	00
nd	ZYKLENPROGRAMMIERUNG (IN ZEHNEREINHEITEN): Bei AS = y zeigt das Display die Zyklenzahl in Tausenden an, nach deren Erreichen der Service angefordert wird (programmierbar von 0 bis 99). Bei AS = no zeigt das Display die ausgeführten Zyklen in Tausenden an. Der angezeigte Wert aktualisiert sich mit der Abfolge der Zyklen und hängt mit dem Wert nc in Zusammenhang.  Bsp.: Wenn die Anlage 11.218 Zyklen ausgeführt hat, wird nc = 11 und nd = 21 angezeigt.	00	00	00	00	00	00

5t	<p>ZUSTAND DER AUTOMATION:</p> <p>Beenden der Programmierung mit oder ohne Speicherung der vorgenommenen Änderungen.</p> <p>1. Auswahl festlegen:</p> <p>4 BEENDEN der Programmierung mit SPEICHERUNG</p> <p>no BEENDEN der Programmierung OHNE SPEICHERUNG</p> <p>2. Mit F bestätigen. Am Display wird erneut der Zustand der Automation angezeigt:</p> <table style="width: 100%; border: none;"> <tr> <td style="width: 50%; border-right: 1px solid black; vertical-align: top;"> <p>00 = GESCHLOSSEN</p> <p>01 = OFFEN</p> <p>02 = steht und „ÖFFNET“ dann</p> <p>03 = steht und „SCHLIESST“ dann</p> <p>04 = in “PAUSE“</p> <p>05 = in der Öffnungsphase</p> <p>06 = in der Schließphase</p> </td> <td style="width: 50%; vertical-align: top;"> <p>07 = FAILSAFE in Gang</p> <p>08 = BUS-2EASY-Vorrichtungen werden geprüft</p> <p>09 = “ÖFFNET“ nach Vorblinken</p> <p>10 = “SCHLIESST“ nach Vorblinken</p> <p>11 = Notöffnung</p> <p>12 = Notschließung</p> <p>HP = Hold Position</p> </td> </tr> </table>	<p>00 = GESCHLOSSEN</p> <p>01 = OFFEN</p> <p>02 = steht und „ÖFFNET“ dann</p> <p>03 = steht und „SCHLIESST“ dann</p> <p>04 = in “PAUSE“</p> <p>05 = in der Öffnungsphase</p> <p>06 = in der Schließphase</p>	<p>07 = FAILSAFE in Gang</p> <p>08 = BUS-2EASY-Vorrichtungen werden geprüft</p> <p>09 = “ÖFFNET“ nach Vorblinken</p> <p>10 = “SCHLIESST“ nach Vorblinken</p> <p>11 = Notöffnung</p> <p>12 = Notschließung</p> <p>HP = Hold Position</p>	4
<p>00 = GESCHLOSSEN</p> <p>01 = OFFEN</p> <p>02 = steht und „ÖFFNET“ dann</p> <p>03 = steht und „SCHLIESST“ dann</p> <p>04 = in “PAUSE“</p> <p>05 = in der Öffnungsphase</p> <p>06 = in der Schließphase</p>	<p>07 = FAILSAFE in Gang</p> <p>08 = BUS-2EASY-Vorrichtungen werden geprüft</p> <p>09 = “ÖFFNET“ nach Vorblinken</p> <p>10 = “SCHLIESST“ nach Vorblinken</p> <p>11 = Notöffnung</p> <p>12 = Notschließung</p> <p>HP = Hold Position</p>			

6. INSTALLATION DER BUS-2EASY-VORRICHTUNGEN

Jederzeit können der Anlage BUS-2EASY-Vorrichtungen gemäß der nachfolgenden Beschreibung hinzugefügt werden:

1. Die Stromzufuhr zur Steuerkarte unterbrechen.
2. Das BUS-2EASY-Zubehör unter Befolgung der Anweisungen für die Vorrichtungen installieren und konfigurieren.
3. Die BUS-2EASY-Vorrichtungen gemäß den Anweisungen im Kap. „ELEKTRISCHE ANSCHLÜSSE“ anschließen.
4. Die Steuerkarte wieder mit Strom versorgen.
5. Den Vorgang für die Registrierung der BUS-2EASY-Vorrichtungen ausführen.

6.1. Registrierung der BUS-2EASY-vorrichtungen

1. Die BASISPROGRAMMIERUNG aufrufen und die Funktionen bis zur Funktion **bu** scrollen. Wird die Taste **F** losgelassen, wird am Display der Zustand der BUS-2EASY-Vorrichtungen angezeigt (siehe Abbildung).
2. Für die Registrierung die Tasten **+** und **-** gleichzeitig mindestens 5 Sekunden drücken (in dieser Zeit blinkt das Display).
3. Zur Bestätigung der erfolgreich abgeschlossenen Registrierung erscheint die Meldung **4**.
4. Die Tasten **+** und **-** loslassen. Am Display wird der Zustand der BUS-2EASY-Vorrichtungen angezeigt.

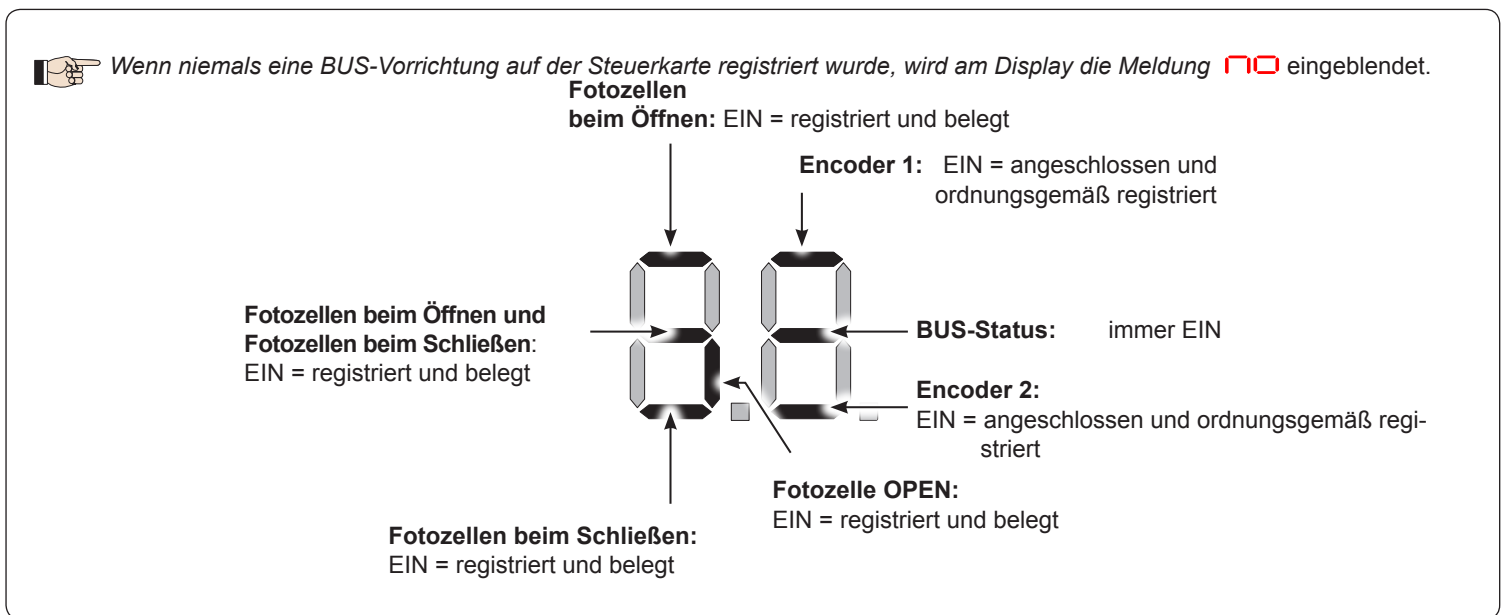
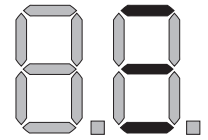


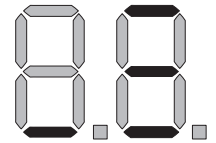
Abb. Anzeige des BUS-2EASY-Zustands über die Funktion **bu**: Jedes Displaysegment visualisiert einen Vorrichtungstyp.

Abb. Beispiele für die Displayanzeige des BUS-2EASY-Zustands

Im RUHEMODUS (Tor geschlossen und in Ruhestellung) mit BUS-2EASY-Encoder an Flügel 1 und Flügel 2 und BUS-2EASY-Fotozellen angeschlossen und ordnungsgemäß registriert.



Bei BUS-2EASY-Encoder an Flügel 1 und Flügel 2 und BUS-2EASY-Fotozellen, angeschlossen und ordnungsgemäß registriert, und bei belegten Fotozellen beim Schließen:

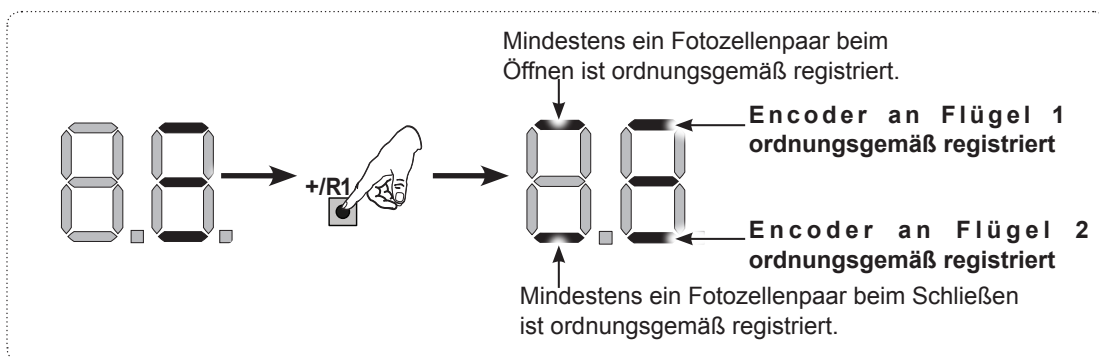


6.2. Prüfungen der auf der Steuerkarte registrierten Vorrichtungen

Zur Prüfung der mittels der Registrierung erkannten BUS-Vorrichtungen:

1. Die Taste **+** im Ruhemodus anhaltend drücken. Die entsprechenden Segmente für mindestens eine registrierte Vorrichtung leuchten.
Beispiel:

Zur Kontrolle des ordnungsgemäß erfolgten Anschluss BUS-2EASY, sind die LED auf der Karte zu prüfen:



LED DL12 (rot)

EIN	Sicherheitsvorrichtung belegt oder Impulsgeber aktiv
AUS	KEINE Sicherheitsvorrichtung belegt und kein Impulsgeber aktiv

LED DL13 (grün)

Dauerlicht	Normalbetrieb (LED ein auch ohne Vorrichtungen)
Langsames Blinksignal (Blinklicht im Abstand von 2,5 Sek.)	BUS-2EASY-Leitung in Kurzschluss
Schnelles Blinksignal (Blinklicht im Abstand von 0,5 Sek.)	BUS-2EASY-Verbindungsfehler Die Registrierung der Vorrichtungen wiederholen. Wenn der Fehler erneut auftritt, Folgendes prüfen: - Sicherstellen, dass in der Anlage keine Zubehörteile mit derselben Adresse eingebaut sind. - Aufruffehler (Zahl > oder < angeschlossener BUS-Vorrichtungen) - FAILSAFE-Fehler an BUS-Vorrichtung
AUS	Steuerkarte im Sleep-Modus (falls vorgesehen)

7. LERNWERFAHREN ER SETUP-ZEITEN

Wenn die Steuerkarte mit Strom versorgt wird und niemals ein SETUP-Vorgang durchgeführt wurde oder wenn die Karte dies anfordert, blinkt die Meldung **50**. Das bedeutet, dass ein SETUP-Vorgang ausgeführt werden muss.

Während des SETUP-Vorgangs werden stets die angeschlossenen BUS-2EASY-Vorrichtungen registriert. Die beim SETUP-Vorgang registrierten BUS-2EASY-Encoder müssen anschließend mittels der Funktion **En** (BASISPROGRAMMIERUNG) aktiviert werden.

Während des SETUP-Vorgangs sind die Sicherheitsvorrichtungen deaktiviert! Bei der Durchführung dieses Vorgangs ist daher unbedingt darauf zu achten, dass sich niemand im Bewegungsbereich der Flügel aufhält.

Bei Installationen und Anlagen ohne Encoder sind die mechanischen Endanschläge der Flügel notwendig.

Den SETUP-Vorgang wie folgt ausführen:

1. Die BASISPROGRAMMIERUNG bis zur Funktion **EL** aufrufen. Beim Loslassen der Taste erscheint die Meldung **--**.
2. Sicherstellen, dass die Flügel geschlossen sind. Ist das nicht der Fall:
 - die Taste - anhaltend drücken, um den Flügel 2 zu schließen;
 - die Taste + anhaltend drücken, um den Flügel 1 zu schließen.

 **Bewirkt das Drücken der Tasten + und/oder - die Öffnung des entsprechenden Flügels, die Stromzufuhr unterbrechen und die Kabel des entsprechenden Motors an der Klemmenleiste J11 oder J12 vertauschen.**

3. Bei geschlossenen Torflügeln den SETUP-Vorgang starten und hierzu die Tasten **+** und **-** so lang drücken, bis die Meldung **S1** am Display blinkt (zirka 3 Sekunden).
4. Die Tasten **+** und **-** loslassen. Flügel 1 startet eine Öffnungsbewegung.

Betrieb OHNE Safecoder

Die Flügel 1 erkennt automatisch den Endanschlag.

Betrieb MIT Safecoder

Die Flügel 1 erkennt automatisch den Endanschlag. Die Flügelbewegung kann jedoch durch Senden eines OPEN-A-Impulses jederzeit an der gewünschten Stelle gestoppt werden.

5. Am Display blinkt die Meldung **S2** (nur wenn 2 Motoren ausgewählt wurden): Flügel 2 startet die Öffnungsbewegung.

Betrieb OHNE Safecoder

Die Flügel 2 erkennt automatisch den Endanschlag.

Betrieb MIT Safecoder

Die Flügel 2 erkennt automatisch den Endanschlag. Die Flügelbewegung kann jedoch durch Senden eines OPEN-A-Impulses jederzeit an der gewünschten Stelle gestoppt werden.

Schritt 4 und 5 mit Funktion **FA**:

FA = 01 (Der Endschalter bewirkt die Stillsetzung der Bewegung.) Der OPEN-A-Impuls zur Stillsetzung der Bewegung wird übergangen.

FA = 02 (Der Endschalter bewirkt den Start der Abbremsung). Mit installiertem **Safecoder**: den Open-A-Impuls erst schalten, nachdem der Endschalter beim Öffnen belegt wurde. Ohne **Safecoder**: sicherstellen, dass der Endschalter vor dem Endanschlag aktiviert wird

6. Am Display blinkt die Meldung **S3** (nur wenn 2 Motoren ausgewählt wurden): Flügel 2 startet die Schließbewegung.

Betrieb OHNE Safecoder

Die Flügel 2 erkennt automatisch den Endanschlag.

Betrieb MIT Safecoder

Die Flügel 2 erkennt automatisch den Endanschlag. Die Flügelbewegung kann jedoch durch Senden eines OPEN-A-Impulses jederzeit an der gewünschten Stelle gestoppt werden.

7. Am Display blinkt die Meldung **S4**: Flügel 1 startet die Schließbewegung.

Betrieb OHNE Safecoder

Die Flügel 1 erkennt automatisch den Endanschlag.

Betrieb MIT Safecoder

Die Flügel 1 erkennt automatisch den Endanschlag. Die Flügelbewegung kann jedoch durch Senden eines OPEN-A-Impulses jederzeit an der gewünschten Stelle gestoppt werden.

Schritt 6 und 7 mit Funktion **FC**:

FC = 01 (Der Endschalter bewirkt die Stillsetzung der Bewegung.) Der OPEN-A-Impuls zur Stillsetzung der Bewegung wird übergangen.

FC = 02 (Der Endschalter bewirkt den Start der Abbremsung). Mit installiertem **Safecoder**: den Open-A-Impuls erst schalten, nachdem der Endschalter beim Öffnen belegt wurde. Ohne **Safecoder**: sicherstellen, dass der Endschalter vor dem Endanschlag aktiviert wird

8. Auf dem display blinkt **S5**: beide Flügel öffnen mit voller Geschwindigkeit
9. Das Programmiermenü wird automatisch beendet, und der Zustand der Automation wird angezeigt (Meldung **01** oder **04**) um zu bestätigen, dass der SETUP-Vorgang erfolgreich abgeschlossen wurde. Wurde der Vorgang nicht erfolgreich abgeschlossen, blinkt am Display die Meldung **S0** und ein neuer SETUP-Vorgang muss durchgeführt werden.

 **Die Verlangsamungsbereiche können am Display mithilfe der Parameter **r1** und **r2** festgelegt und geändert werden (siehe Erweiterte Programmierung), ohne den SETUP-Vorgang zu wiederholen.**

8. EINSPEICHERUNG UND FUNKCODIERUNG

Die Elektronikarte ist mit einem integrierten zweikanaligen Entschlüsselungssystem mit der Bezeichnung OMNIDEC ausgestattet. Dieses System ermöglicht über ein zusätzliches Empfängermodul (an der Steckverbindung J5) die Einspeicherung von mehreren Funksteuerungen unterschiedlicher Techniken, die jedoch dieselbe Frequenz aufweisen. Möglich sind sowohl die Steuerung der vollständigen Öffnung (OPEN A) als auch die der Teilöffnung (OPEN B).

Die verschiedenen Arten der Funkcodierung (DS, SLH/SLH LR, LC/RC) können nebeneinander auf den beiden Kanälen bestehen. Möglich ist die Einspeicherung von maximal 250 Funkcodes, aufgeteilt auf OPEN A und OPEN B/CLOSE.

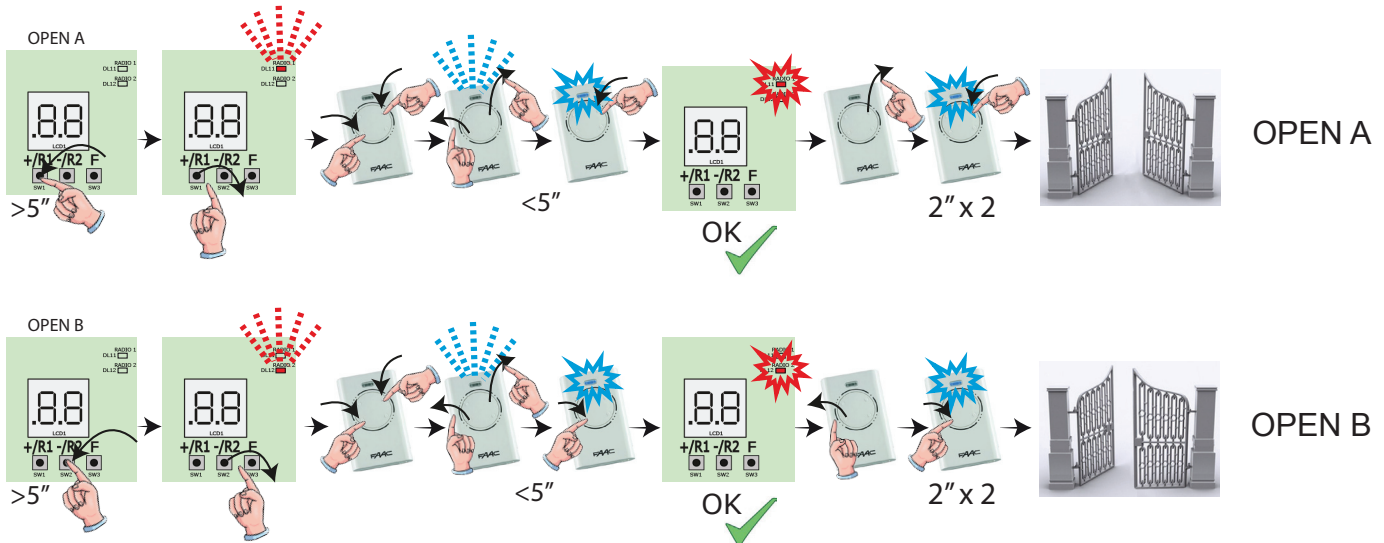
Zur Verwendung der verschiedenen Verschlüsselungssysteme auf demselben Kanal das Lernverfahren jedes Systems beenden und dann das Verfahren für das andere System wiederholen.

Weitere Programmieren der Funkkanäle sind über die Computerprogrammierung (PC, MAC) möglich (siehe entsprechende Anweisungen für PC/MAC). Zum Beispiel besteht die Möglichkeit, auf dem Funkkanal einen automatischen OPEN-Befehl zu programmieren, der einen Automatikzyklus (Öffnen-Pause-Schließen) unabhängig von der ausgewählten Steuerungslogik schaltet.

8.1. Einspeicherung der SLH/SLH LR-funksteuerungen

1. Die Taste + (Programmierung OPEN A) oder - (Programmierung OPEN B/CLOSE) anhaltend drücken.
2. Nach zirka 5 Sekunden leuchtet die entsprechende Funk-LED (DL16 oder DL17) für zirka 20 Sekunden mit langsamem Blinksignal.
3. Die Taste loslassen.
4. Auf der SLH/SLH LR-Funksteuerung (nur MASTER-Funksteuerung) die Tasten P1 und P2 gleichzeitig anhaltend drücken.
5. Die LED der Funksteuerung blinkt.
6. Beide Tasten loslassen.
7. Sicherstellen, dass die LED DL16 oder DL17 an der Steuerkarte noch blinkt (siehe Punkt 2), und während die LED der Funksteuerung noch blinkt, die gewünschte Taste auf der Funksteuerung anhaltend drücken, (die LED der Funksteuerung leuchtet mit Dauerlicht).
8. Die entsprechende LED an der Steuerkarte (DL16 oder DL17) leuchtet mit Dauerlicht für 1 Sekunde und erlischt dann, was die erfolgte Einspeicherung bestätigt.
9. Die Taste der Funksteuerung loslassen.
10. Die Taste der eingespeicherten Funksteuerung kurz hintereinander 2 Mal drücken, um die Einspeicherung zu beenden. Die Automation führt einen Öffnungszyklus aus.

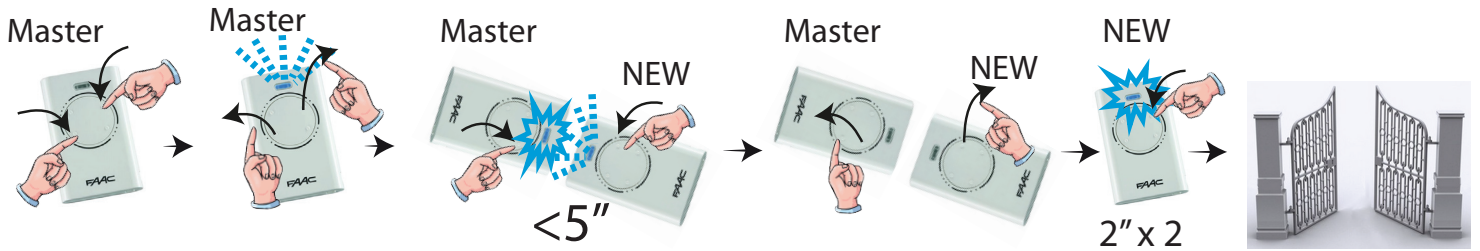
⚠ Sicherstellen, dass keine Hindernisse (Personen oder Gegenstände) die Bewegung der Automation beeinträchtigen.



Zur Aktivierung weiterer Funksteuerungen mit demselben Anlagencode muss der Anlagencode der Taste der eingespeicherten Funksteuerung auf die entsprechende Taste der hinzuzufügenden Funksteuerungen übertragen werden:

1. Auf der eingespeicherten Funksteuerung die Tasten P1 und P2 gleichzeitig anhaltend drücken.
2. Die LED der Funksteuerung blinkt.
3. Beide Tasten loslassen.
4. Während die LED der Funksteuerung noch blinkt, die eingespeicherte Taste anhaltend drücken (die LED der Funksteuerung leuchtet mit Dauerlicht).
5. Die Funksteuerungen annähern, die entsprechende Taste der hinzuzufügenden Funksteuerung drücken und erst nach dem doppelten Blinken der LED der Funksteuerung zur Bestätigung der erfolgten Einspeicherung loslassen.
6. Die Taste der soeben eingespeicherten Funksteuerung kurz hintereinander 2 Mal drücken. Die Automation führt einen Öffnungszyklus aus.

⚠️ Sicherstellen, dass keine Hindernisse (Personen oder Gegenstände) die Bewegung der Automation beeinträchtigen.



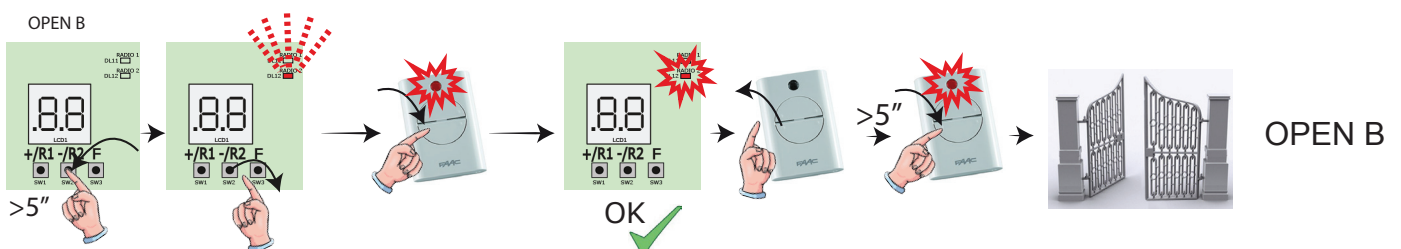
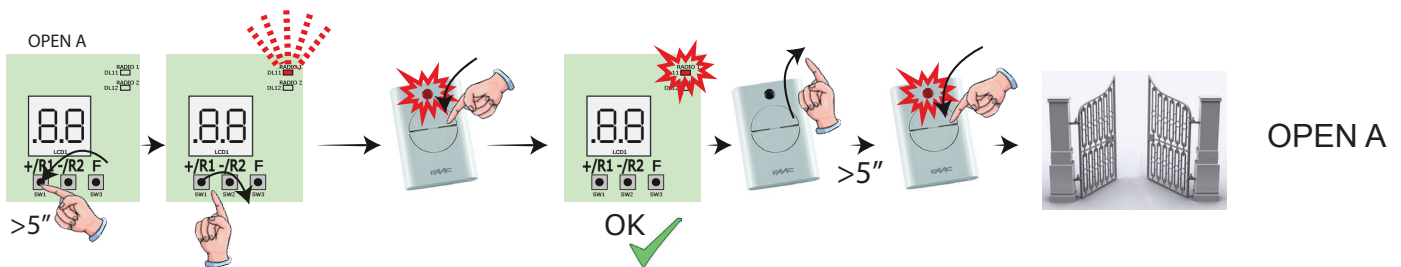
8.2. Einspeicherung der LC/RC-funksteuerungen (nur 433 MHz)

1. Die Taste + (Programmierung OPEN A) oder - (Programmierung OPEN B/CLOSE) anhaltend drücken.
2. Nach zirka 5 Sekunden leuchtet die entsprechende Funk-LED (DL11 oder DL12) für zirka 20 Sekunden mit langsamem Blinksignal.
3. Die Taste loslassen.
4. Während des Blinkens der Funk-LED die gewünschte Taste der LC/RC-Funksteuerung drücken.
5. Die entsprechende LED (DL11 oder DL12) an der Steuerkarte leuchtet mit Dauerlicht für 1 Sekunde, was die erfolgte Einspeicherung anzeigt, und blinkt dann wieder für weitere 20 Sekunden. Während dieses Zeitraums kann eine weitere Funksteuerung eingespeichert werden.
6. Nach Ablauf der 20 Sekunden erlischt die LED, was das Ende des Vorgangs bestätigt.
7. Zum Hinzufügen weiterer Funksteuerungen die Schritte ab Punkt 1 wiederholen.

8.3. Remote-einspeicherung der LC/RC-funksteuerungen

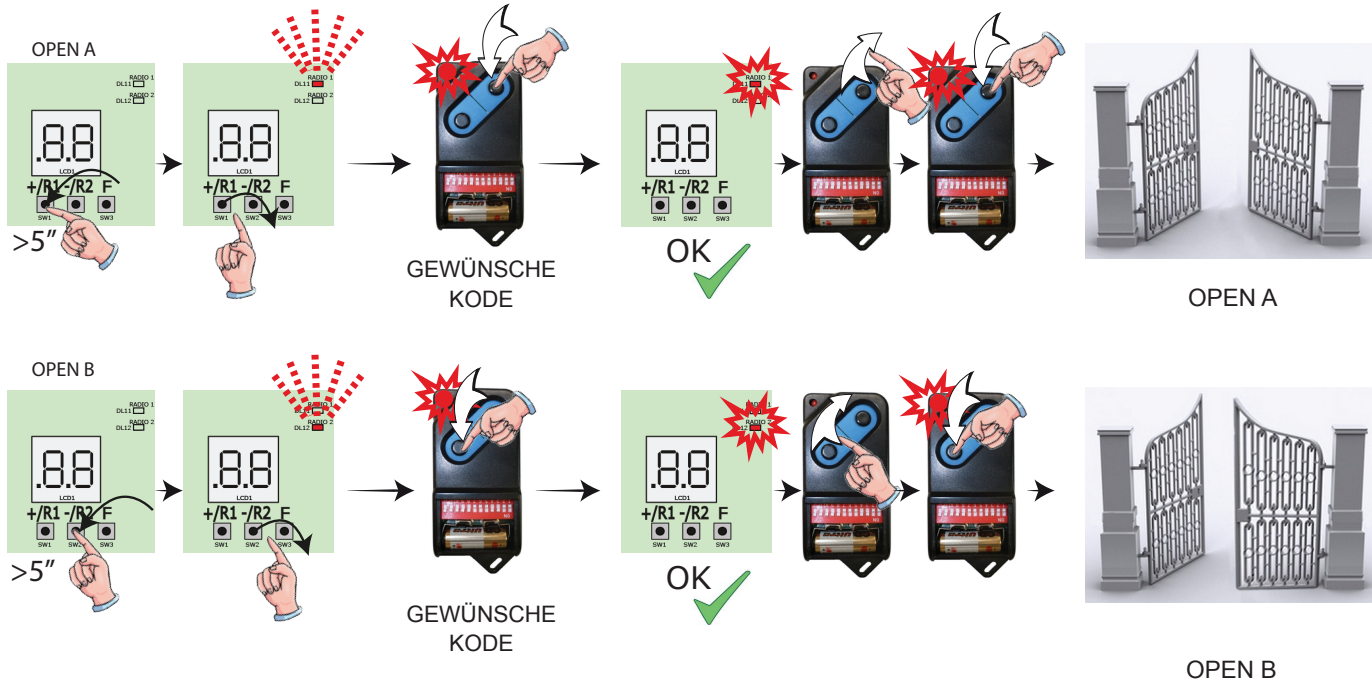
Mit LC/RC-Funksteuerungen können weitere Funksteuerungen im Remote-Modus eingespeichert werden, das heißt mit der Verwendung einer bereits eingespeicherten Funksteuerung und ohne direkte Maßnahmen an der Steuerkarte.

1. Eine bereits auf einem der beiden Kanäle (OPEN A oder OPEN B/CLOSE) eingespeicherte Funksteuerung nehmen und in die Nähe der Steuerkarte gehen.
2. Die Tasten P1 und P2 gleichzeitig so lange drücken, bis beide LED langsam für 5 Sekunden blinken.
3. Innerhalb von 5 Sekunden die zuvor eingespeicherte Taste der Funksteuerung drücken, um das Lernverfahren auf dem ausgewählten Kanal zu aktivieren.
4. Die dem Kanal im Lernverfahren entsprechende LED an der Steuerkarte blinkt für 20 Sekunden. Innerhalb dieses Zeitraums muss der Code einer weiteren Funksteuerung durch Drücken der Taste übermittelt werden.
5. Die entsprechende LED an der Steuerkarte leuchtet für 2 Sek. mit Dauerlicht, was die erfolgte Einspeicherung bestätigt. Dann blinkt sie wieder für weitere 20 Sekunden, und während dieser Zeit können weitere Funksteuerungen eingespeichert werden. Am Ende des Vorgangs erlischt sie.



8.4. Einspeicherung der DS-funksteuerungen


1. Auf der DS-Funksteuerung die gewünschte EIN-/AUS-Kombination der 12 DIP-Schalter auswählen.
2. Die Taste + (Programmierung OPEN A) oder - (Programmierung OPEN B/CLOSE) anhaltend drücken.
3. Nach zirka 5 Sekunden leuchtet die entsprechende Funk-LED (DL11 oder DL12) für zirka 20 Sekunden mit langsamem Blinksignal.
4. Die Taste loslassen.
5. Während des Blinkens der Funk-LED die Taste der zu programmierenden Funksteuerung drücken.
6. Die entsprechende LED an der Steuerkarte (DL11 oder DL12) leuchtet mit Dauerlicht für 1 Sekunde und erlischt dann, was die erfolgte Einspeicherung bestätigt.
7. Zum Hinzufügen weiterer Codes die Schritte ab Punkt 1 wiederholen.
8. Zum Hinzufügen von Funksteuerungen mit demselben Code für die 12 DIP-Schalter dieselbe Kombination wie bei der bereits eingespeicherten Funksteuerung festlegen.




DEUTSCH

8.5. LÖSCHEN der funksteuerungen


⚠ Dieser Vorgang kann NICHT mehr umgekehrt werden. ALLE sowohl als OPEN A, als auch als OPEN B/CLOSE eingespeicherten Codes der Funksteuerungen werden gelöscht. Der Löschvorgang kann nur im Anzeigemodus des Torzustands aufgerufen werden.

1. Die Taste - anhaltend drücken .
2. Nach zirka 5 Sekunden leuchtet die LED DL16 mit langsamem Blinksignal. Nach weiteren 5 Sekunden bei langsamem Blinksignal und weiterhin gedrückter Taste wird das Blinksignal der LED DL16 und DL17 schneller (der Löschvorgang startet).
3. Nach dem schnellen Blinksignal leuchten die LED DL16 und DL17 mit Dauerlicht, was die erfolgte Löschung aller Funkcodes (OPEN A und OPEN B/CLOSE) aus dem Speicher der Steuerkarte bestätigt.

4. Die Taste - loslassen  Die LED erlöschen, was bestätigt, dass der Löschvorgang erfolgreich abgeschlossen wurde.

9. ANSCHLUSS DER NOTBATTERIE (OPTIONAL)

Die Notbatterien ermöglichen die Betätigung der Automation auch bei Ausfall der Netzstromversorgung.

 Die Batterien (Bleibatterien zu 12 V, 4 Ah/ 90 x 70 x 108 mm) werden normalerweise über ein entsprechendes in der Karte integriertes Ladegerät nachgeladen und treten bei Ausfall der Netzstromversorgung in Funktion.

Die Notbatterien können direkt in das Gehäuse der elektronischen Karte auf eine spezifische Halterung aufgesetzt werden.

1. Den Gehäusedeckel mit einem Schraubenzieher abnehmen.

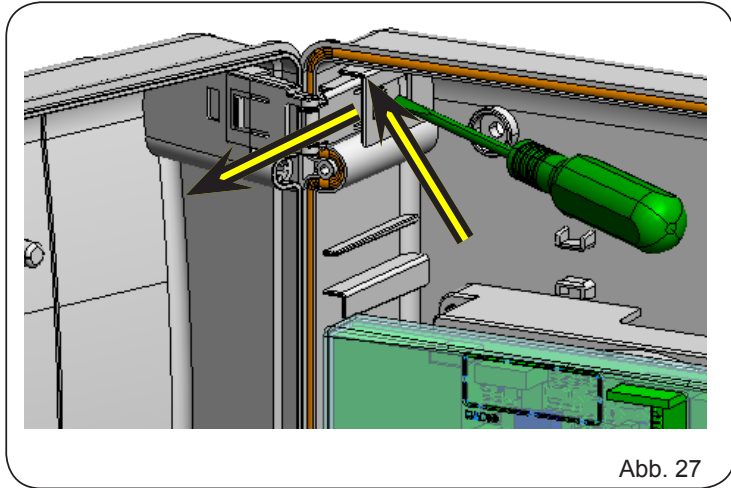


Abb. 27

2. Die Halterung gemäß den Angaben in der Abbildung unten einsetzen.

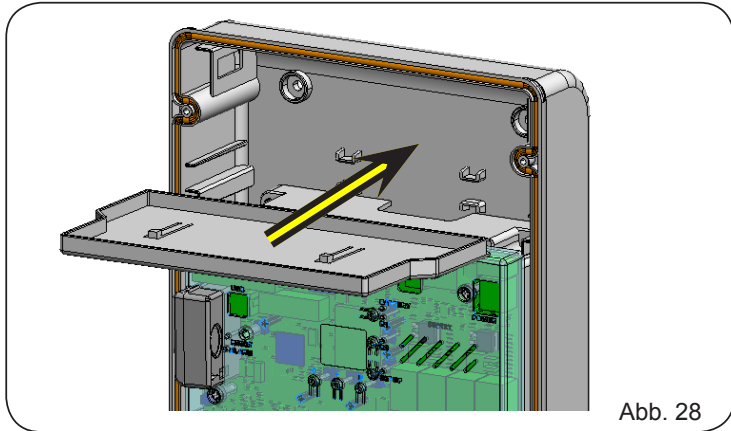


Abb. 28

3. Die Batterien gemäß den Angaben in der Abbildung unten einlegen.

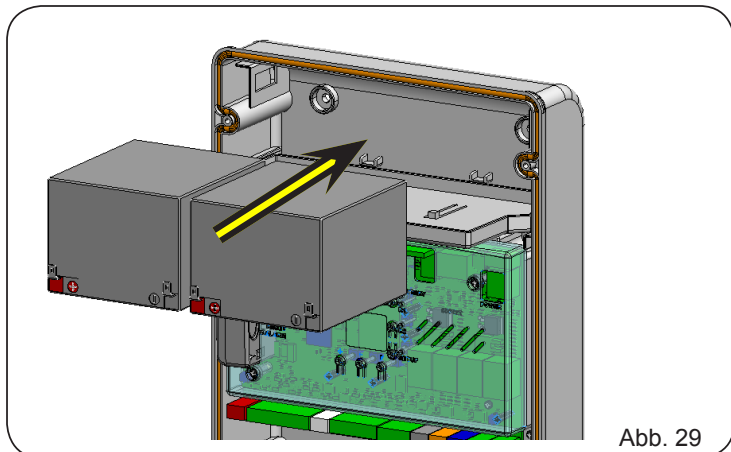



Abb. 29

4. Die Drähte unter Beachtung der Polarität an die Batterien und den Steckverbinder auf der Karte an die Klemme J2 anschließen (siehe Abbildung unten).

 Den Steckverbinder der Batterien erst anschließen, nach der der Hauptversorgung an J1 angeschlossen wurde.

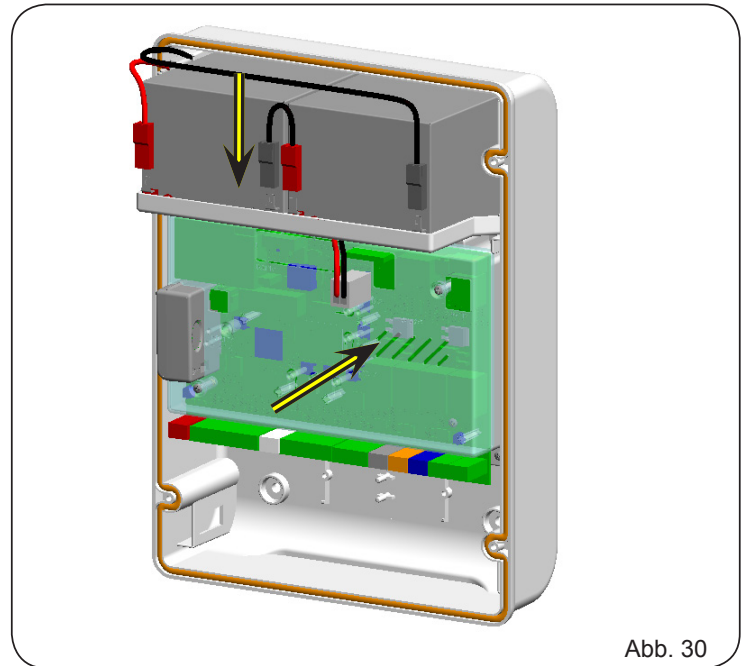


Abb. 30

5. Den Gehäusedeckel wieder aufsetzen.

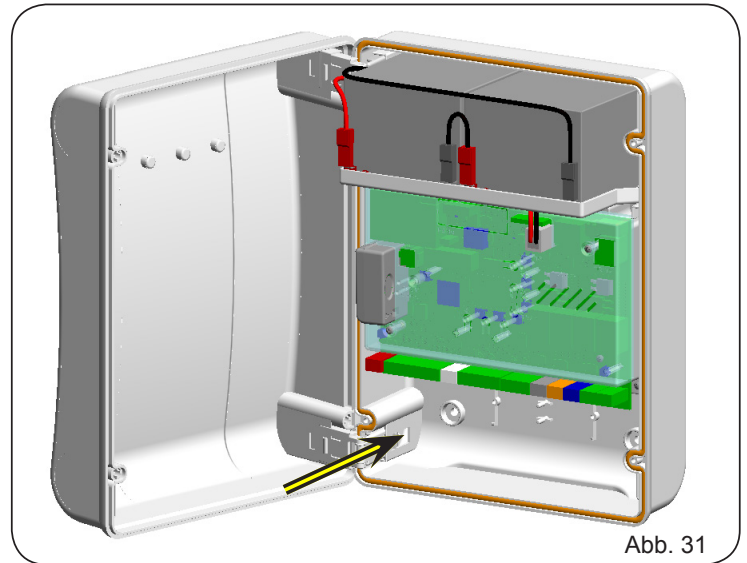



Abb. 31

 Beim Übergang zum Batteriebetrieb arbeitet die Automation normal, bis der Mindestladezustand erreicht ist (16 Vdc – unter diesem Grenzwert schaltet die Karte in die SLEEP-Funktion um, bis die Netzstromversorgung wiederhergestellt ist). In diesem Zustand ist die Funktion der Karte gehemmt. Die SLEEP-Funktion wird von der Karte mit einem Blinksignal von 4 Sekunden der Eingangs-LED und durch das Abschalten des Displays angezeigt.

Beim Übergang zum Batteriebetrieb blinkt die Blinkleuchte schneller als bei Einspeisung über die Hauptversorgung.

Weitere detailliertere Programmierungsmöglichkeiten zur Batterieverwaltung sind über die PC-Programmierung möglich (siehe entsprechende Anweisungen).

Zur Überprüfung der korrekten Batterieladung die LED für die Hilfsversorgung (DL15) kontrollieren:

LED DL15 während des Betriebs mit Einspeisung über die Hauptversorgung:

LED ein	Batterie geladen
LED blinkend	Batterie wird nachgeladen. Die LED blinkt so lange, bis die Batterie ausreichend geladen ist.
Led aus	Batterie leer

LED DL15 während des Batteriebetriebs:

LED ein	Batterie geladen
LED blinkend	Batterie fast leer
Led aus	Batterie leer

10. INBETRIEBNAHME

10.1. Überprüfung der Led

Nachdem alle Anschlüsse ausgeführt wurden und die Karte mit Strom versorgt wird, anhand der unten aufgeführten Tabelle den Zustand der LED in Bezug auf den Zustand der Eingänge überprüfen (der Zustand Automation geschlossen in Ruhestellung ist **fett gedruckt** angegeben). Den Zustand der Signal-LED laut nachfolgender Tabelle prüfen. Dabei ist zu beachten:

- Led EIN** = Kontakt geschlossen
- Led AUS** = Kontakt offen

Betriebsweise der LED zur Statusanzeige

LED	Beschreibung	EIN (Kontakt geschlossen)	AUS (Kontakt offen)
DL1	IN1 -OPEN A	Befehl aktiv	Befehl nicht aktiv
DL2	IN2 - OPEN B	Befehl aktiv	Befehl nicht aktiv
DL3	IN3- STOP	Befehl nicht aktiv	Befehl aktiv
DL4	IN4 - FSW OP	Sicherheitsvorrichtungen frei	Sicherheitsvorrichtungen belegt
DL5	IN5 - FSW CL	Sicherheitsvorrichtungen frei	Sicherheitsvorrichtungen belegt
DL6	FCA1	Endschalter beim Öffnen frei	Endschalter beim Öffnen belegt
DL7	FCC1	Endschalter beim Schließen frei	Endschalter beim Schließen belegt
DL8	FCA2	Endschalter beim Öffnen frei	Endschalter beim Öffnen belegt
DL9	FCC2	Endschalter beim Schließen frei	Endschalter beim Schließen belegt
DL10	ENC1	blinkt während des Betriebs	
DL11	ENC2	blinkt während des Betriebs	

10.2. Prüfung der Automation

Nach Abschluss von Montage und Programmierung prüfen, ob die Anlage einwandfrei funktioniert. Vor allem sicherstellen, dass die Sicherheitsvorrichtungen ordnungsgemäß auslösen und dass die Anlage den geltenden Sicherheitsvorschriften entspricht. Die Abdeckung in der entsprechenden Aufnahme mit Dichtung verschließen.

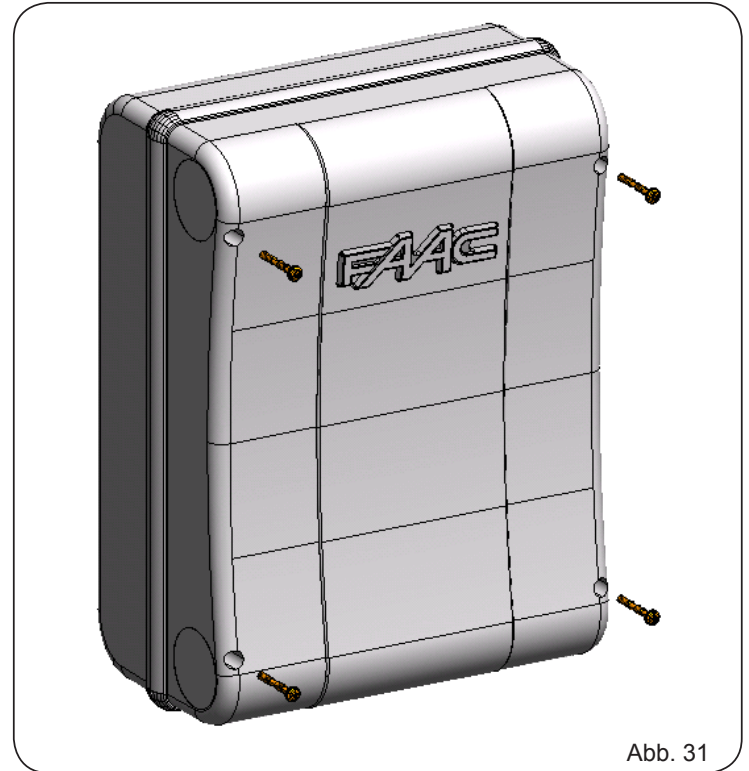



Abb. 31

11. FEHLER- UND ALARMMELDUNGEN

Bei **FEHLERN** (der Betrieb des Tors wird unterbrochen) oder **ALARMEN** (die Funktionstüchtigkeit des Tors wird nicht beeinträchtigt) wird die entsprechende Nummer für die aktuelle Meldung am Display angezeigt, indem gleichzeitig die Tasten **+** und **-** gedrückt werden.

 **Diese Meldungen werden beim nächsten Zyklus nur dann ausgeblendet, wenn die entsprechende Ursache beseitigt wurde.**

11.1. Fehler

 Wenn ein **FEHLER** auftritt, leuchtet die **LED ERROR** mit Dauerlicht. Durch gleichzeitiges Drücken der Tasten **+** und **-** wird am Display die Nummer für die aktuelle Störung angezeigt.

In der nachfolgenden Tabelle sind alle Fehler angegeben, die am Display angezeigt werden können.

NR.	FEHLER	ABHILFE
01	Steuerkarte defekt	Steuerkarte ersetzen
05	SETUP-Vorgang ungültig	SETUP-Vorgang der Steuerkarte wiederholen
08	Fehler BUS-2EASY-Vorrichtung	Sicherstellen, dass die verschiedenen Fotozellenpaare unterschiedliche Adressen haben.
09	Kurzschluss BUS-2EASY-Ausgang	Die Anschlüsse der angeschlossenen und registrierten BUS-2EASY-Vorrichtungen kontrollieren.
10	Fehler Endschalter Motor 1	Anschlüsse der Endschalter Motor 1 kontrollieren.
11	Fehler Endschalter Motor 2	Anschlüsse der Endschalter Motor 2 kontrollieren.
12	BUS-2EASY-Aufruf	Die Funktionstüchtigkeit der BUS-Vorrichtungen prüfen und ggf. deren Erfassung wiederholen.
13	FAILSAFE	Die Funktionstüchtigkeit der Sicherheitsvorrichtungen (Fotozellen) überprüfen.
14	Konfigurationsfehler	Sicherstellen, dass die Steuerkarte korrekt konfiguriert ist (Basis- und erweiterte Programmierung) und ggf. den SETUP-Vorgang wiederholen.
17	Encoder Motor 1 defekt	Die Anschlüsse des Encoders Motor 1 überprüfen oder diesen ggf. ersetzen.
18	Encoder Motor 2 defekt	Die Anschlüsse des Encoders Motor 2 überprüfen oder diesen ggf. ersetzen.
19	Speicherdaten falsch	Die BUS-2EASY-Vorrichtungen erneut registrieren und/oder die Steuerkarte neu programmieren.
93	Stromverbrauch auf +24-V-Leitung hoch	Sicherstellen, dass der Stromverbrauch des angeschlossenen Zubehörs im zulässigen Grenzbereich liegt.

11.2. Alarme

 Wenn ein **ALARM** auftritt, blinkt die **LED ERROR**. Durch gleichzeitiges Drücken der Tasten **+** und **-** wird am Display die Nummer für die aktuelle Störung angezeigt.

In der nachfolgenden Tabelle sind alle Alarme angegeben, die am Display angezeigt werden können.

NR.	ALARM	Abhilfe / Beschreibung
20	Hindernis an MOTOR 1 (nur mit Encoder)	Jede etwaige Hindernisursache an Flügel 1 beseitigen.
21	Hindernis an MOTOR 2 (nur mit Encoder)	Jede etwaige Hindernisursache an Flügel 2 beseitigen.
25	Kurzschluss Ausgang LOCK 1	Ursache für den Kurzschluss beseitigen.
27	Anzahl an aufeinanderfolgenden Hindernissen beim Öffnen überschritten.	Jede etwaige Hindernisursache beseitigen. Sollte das Problem andauern, einen neuen SETUP-Vorgang durchführen.
28	Anzahl an aufeinanderfolgenden Hindernissen beim Schließen überschritten.	Jede etwaige Hindernisursache beseitigen. Sollte das Problem andauern, einen neuen SETUP-Vorgang durchführen.
30	Speicher Funkcodes XF-Modul voll	Die nicht verwendeten Funkcodes mit dem Programm am PC/MAC löschen oder ein zusätzliches DEC-/MINIDEC-/RP-Modul verwenden.
31	Alarm Einbruch	Es wurde eine Bewegung mit der Anlage in Zustand St = 00 oder 01 gemacht. Einen neuen kompletten Bewegungszyklus machen
35	ZEITUHR aktiv und Zeitschaltung in Gang.	Die Zeitschaltungsfunktion ist in Gang.
40	Serviceanforderung	Monteur für Instandhaltung kontaktieren.
50	HOLD-POSITION-Funktion in Gang (von PC/MAC aktiviert)	HOLD-POSITION-Funktion in Gang.
60	ZEITUHR aktiv und Fehler in den Zeitschaltungsdaten	Mit dem Programm am PC/MAC eine neue richtige ZEITUHR-Konfiguration laden.
62	Uhrzeit- und Datumsverlust an Steuerkarte (nur bei aktiver ZEITUHR)	Uhrzeit und Datum mit dem Programm am PC/MAC neu laden und die Pufferbatterie BAT1 – CR2032 ersetzen.
63	JOKER-ZEITUHR aktiv	JOKER-ZEITUHR wurde von Klemmenleiste J3 aktiviert.
64	ZEITUHR DEAKTIVIERT aktiv	Die ZEITUHR wurde von der Klemmenleiste J3 deaktiviert.

12. STEUERUNGSLOGIKEN

Diese Tabelle enthält eine Übersicht über die Steuerungslogiken.

Für die entsprechende genaue Beschreibung wird auf die nachfolgenden Tabellen verwiesen.

STEUERUNGS-LOGIK	Zustand der Automation: steht	Zustand der Automation: in Bewegung	Zustand: Ansprechen der Fotozelle
E Halbautomatischer Betrieb	Ein OPEN-Impuls bewirkt das Öffnen des Tors, das beim nächsten Impuls geschlossen wird.	Ein OPEN-Impuls beim Öffnen bewirkt die Hemmung des Tors, beim Schließen das erneute Öffnen.	Während der Bewegung bewirkt das Ansprechen der Fotozellen die Umkehrung der Bewegungsrichtung.
EP Halbautomatischer Schrittbetrieb	Ein OPEN-Impuls bewirkt das Öffnen des Tors, das beim nächsten Impuls geschlossen wird.	Ein OPEN-Impuls während der Bewegung bewirkt die Hemmung.	Während der Bewegung bewirkt das Ansprechen der Fotozellen die Umkehrung der Bewegungsrichtung.
S Automatischer Sicherheitsbetrieb	Ein OPEN-Impuls bewirkt das Öffnen des Tors, das nach Ablauf der Pausenzeit automatisch geschlossen wird.	Ein OPEN-Impuls während der Pausenzeit bewirkt das Schließen und während der Bewegung die Umkehrung der Bewegungsrichtung.	Das Ansprechen der Fotozellen beim Schließen bewirkt das Schließen während der Pausenzeit. Wird das Schließen während eines Öffnungsvorgangs und während eines Schließvorgangs angemeldet, bewirken dies zuerst die Umkehrung der Bewegungsrichtung und anschließend das sofortige Schließen.
SA Automatischer Sicherheitsbetrieb mit Richtungsumkehrung in Pause	Ein OPEN-Impuls bewirkt das Öffnen des Tors, das nach Ablauf der Pausenzeit automatisch geschlossen wird.	Ein OPEN-Impuls während der Pausenzeit bewirkt das Schließen; während der Öffnung hat der Impuls keinerlei Wirkung, während des Schließens bewirkt er die Umkehrung der Bewegungsrichtung.	Das Ansprechen der Fotozellen beim Schließen bewirkt den erneuten Ablauf der Pausenzeit.
SP Automatischer Sicherheitsschrittbetrieb	Ein OPEN-Impuls bewirkt das Öffnen des Tors, das nach Ablauf der Pausenzeit automatisch geschlossen wird.	Ein OPEN-Impuls während der Pausenzeit bewirkt das Schließen und während der Bewegung die Hemmung der Bewegung.	Das Ansprechen der Fotozellen beim Schließen bewirkt das Schließen während der Pausenzeit. Wird das Schließen während eines Öffnungsvorgangs und während eines Schließvorgangs angemeldet, bewirken dies zuerst die Umkehrung der Bewegungsrichtung und anschließend das sofortige Schließen.
A1 Automatikbetrieb 1	Ein OPEN-Impuls bewirkt das Öffnen des Tors, das nach Ablauf der Pausenzeit automatisch geschlossen wird.	Ein OPEN-Impuls während des Öffnens wird übergangen, bewirkt während der Pausenzeit deren erneuten Ablauf und während des Schließens die erneute Öffnung.	Das Ansprechen der Fotozellen beim Schließen bewirkt das Schließen während der Pausenzeit. Wird das Schließen während eines Öffnungsvorgangs und während eines Schließvorgangs angemeldet, bewirken dies zuerst die Umkehrung der Bewegungsrichtung und anschließend das sofortige Schließen.
A Automatikbetrieb	Ein OPEN-Impuls bewirkt das Öffnen des Tors, das nach Ablauf der Pausenzeit automatisch geschlossen wird.	Ein OPEN-Impuls während des Öffnens wird übergangen, bewirkt während der Pausenzeit deren erneuten Ablauf und während des Schließens die erneute Öffnung.	Das Ansprechen der Fotozellen beim Schließen bewirkt den erneuten Ablauf der Pausenzeit.
AP Automatischer Schrittbetrieb	Ein OPEN-Impuls bewirkt das Öffnen des Tors, das nach Ablauf der Pausenzeit automatisch geschlossen wird.	Ein OPEN-Impuls während der Pausenzeit und während des Öffnens bewirkt die Hemmung und während des Schließens die Umkehrung der Bewegungsrichtung.	Das Ansprechen der Fotozellen beim Schließen bewirkt den erneuten Ablauf der Pausenzeit.
At Automatikbetrieb mit Zeituhr	Ein OPEN-Impuls bewirkt das Öffnen des Tors, das nach Ablauf der Pausenzeit automatisch geschlossen wird. Wenn beim Einschalten ein OPEN-Eingang aktiv ist, wird die Öffnung bewirkt, anderenfalls das Schließen.	Ein OPEN-Impuls während des Öffnens wird übergangen, bewirkt während der Pausenzeit deren erneuten Ablauf und während des Schließens die erneute Öffnung.	Das Ansprechen der Fotozellen beim Schließen bewirkt den erneuten Ablauf der Pausenzeit.
b Halbautomatischer Betrieb „b“ (die OPEN-B-Eingänge werden CLOSE)	Betriebslogik mit zwei separaten Befehlen: Impuls OPEN A öffnet, Impuls OPEN B schließt.	Ein OPEN-A-Impuls während des Schließens bewirkt die Öffnung, ein CLOSE-Impuls während des Öffnens bewirkt das Schließen.	Während der Bewegung bewirkt das Ansprechen der Fotozellen die Umkehrung der Bewegungsrichtung.
bc Mischbetrieb (beim Öffnen „b“, und beim Schließen „C“) (die OPEN-B-Eingänge werden CLOSE)	Betriebslogik mit zwei separaten Befehlen: Impuls OPEN A öffnet, anhaltender CLOSE-Impuls schließt.	Ein OPEN-A-Impuls während des Schließens bewirkt die Öffnung, ein CLOSE-Impuls während des Öffnens bewirkt das Schließen.	Während der Bewegung bewirkt das Ansprechen der Fotozellen die Umkehrung der Bewegungsrichtung.
C Totmannbetrieb (die OPEN-B-Eingänge werden CLOSE)	Betriebslogik mit zwei separaten Befehlen: OPEN A anhaltend gedrückt bewirkt das Öffnen, CLOSE anhaltend gedrückt bewirkt das Schließen.	Ein OPEN-A-Befehl während des Schließens bewirkt die Öffnung, ein CLOSE-Befehl während des Öffnens bewirkt das Schließen.	Während der Bewegung bewirkt das Ansprechen der Fotozellen die Umkehrung der Bewegungsrichtung.

E HALBAUTOMATISCHER

IMPULSE

STATUS DER AUTOMATION	OPEN A	OPEN B	CLOSE	STOP	FSW OP	FSW CL	FSW CL/OP
GESCHLOSSEN	ÖFFNET	FÜHRT EINE TEILÖFFNUNG AUS	KEINE AUSWIRKUNG	KEINE AUSWIRKUNG (OPEN GEHEMT)		KEINE AUSWIRKUNG	KEINE AUSWIRKUNG (OPEN GEHEMT)
BEIM ÖFFNEN	STEHT STILL*	STEHT STILL*	SCHLIESST	STEHT STILL*	RICHTUNG UMKEHREN	KEINE AUSWIRKUNG	STEHT STILL; ÖFFNET BEI FREIWERDEN (OPEN STEHT STILL* - SPEICHERT CLOSE)
OFFEN	SCHLIESST	SCHLIESST		KEINE AUSWIRKUNG (OPEN/CLOSE GEHEMT)	KEINE AUSWIRKUNG	KEINE AUSWIRKUNG (CLOSE GEHEMT)	KEINE AUSWIRKUNG (OPEN/CLOSE GEHEMT)
BEIM SCHLIESSEN	ÖFFNET		KEINE AUSWIRKUNG	STEHT STILL*	KEINE AUSWIRKUNG	RICHTUNG UMKEHREN	STEHT STILL; ÖFFNET BEI FREIWERDEN (OPEN STEHT STILL* - SPEICHERT CLOSE)
STEHT STILL	SCHLIESST			KEINE AUSWIRKUNG (OPEN/CLOSE GEHEMT)	KEINE AUSWIRKUNG (OPEN GEHEMT)	KEINE AUSWIRKUNG (CLOSE GEHEMT)	KEINE AUSWIRKUNG (OPEN STEHT STILL - SPEICHERT CLOSE)

EP HALBAUTOMATISCHER SCHRITTBETRIEB

IMPULSE

STATUS DER AUTOMATION	OPEN A	OPEN B	CLOSE	STOP	FSW OP	FSW CL	FSW CL/OP
GESCHLOSSEN	ÖFFNET	FÜHRT EINE TEILÖFFNUNG AUS	KEINE AUSWIRKUNG	KEINE AUSWIRKUNG (OPEN GEHEMT)		KEINE AUSWIRKUNG	KEINE AUSWIRKUNG (OPEN GEHEMT)
BEIM ÖFFNEN	STEHT STILL*	STEHT STILL*	SCHLIESST	STEHT STILL*	RICHTUNG UMKEHREN	KEINE AUSWIRKUNG	STEHT STILL; ÖFFNET BEI FREIWERDEN (OPEN STEHT STILL* - SPEICHERT CLOSE)
OFFEN	SCHLIESST	SCHLIESST		KEINE AUSWIRKUNG (OPEN/CLOSE GEHEMT)	KEINE AUSWIRKUNG	KEINE AUSWIRKUNG (CLOSE GEHEMT)	KEINE AUSWIRKUNG (OPEN/CLOSE GEHEMT)
BEIM SCHLIESSEN	STEHT STILL*		KEINE AUSWIRKUNG	STEHT STILL*	KEINE AUSWIRKUNG	RICHTUNG UMKEHREN	STEHT STILL; ÖFFNET BEI FREIWERDEN (OPEN STEHT STILL* - SPEICHERT CLOSE)
STEHT STILL	NIMMT DIE BEWEGUNG IN UMGEKEHRTER RICHTUNG WIEDER AUF. SCHLIESST NACH STOP IMMER		SCHLIESST	KEINE AUSWIRKUNG (OPEN/CLOSE GEHEMT)	KEINE AUSWIRKUNG (OPEN GEHEMT)	KEINE AUSWIRKUNG (CLOSE GEHEMT)	KEINE AUSWIRKUNG (OPEN STEHT STILL - SPEICHERT CLOSE)

S AUTOMATISCHER "SICHERHEITSBETRIEB"

IMPULSE




STATUS DER AUTOMATION	OPEN A	OPEN B	CLOSE	STOP	FSW OP	FSW CL	FSW CL/OP
GESCHLOSSEN	ÖFFNET; SCHLIESST NACH ABLAUF DER PAUSEZEIT	FÜHRT EINE TEILÖFFNUNG AUS; SCHLIESST NACH ABLAUF DER PAUSEZEIT	KEINE AUSWIRKUNG	KEINE AUSWIRKUNG (OPEN GEHEMT)		KEINE AUSWIRKUNG	KEINE AUSWIRKUNG (OPEN GEHEMT)
BEIM ÖFFNEN	RICHTUNG UMKEHREN		SCHLIESST	STEHT STILL*	RICHTUNG UMKEHREN	SCHLIESST DEN ÖFFNUNGSVORGANG AB, BEWIRKT DANN DEN SCHLIESSVORGANG OHNE ABLAUF DER PAUSEZEIT	STEHT STILL; ÖFFNET BEI FREIWERDEN (SPEICHERT CLOSE)
OFFEN IN PAUSE	SCHLIESST	SCHLIESST		STEHT STILL*	KEINE AUSWIRKUNG	STEHT STILL; SCHLIESST BEI FREIWERDEN	
BEIM SCHLIESSEN	ÖFFNET		KEINE AUSWIRKUNG	STEHT STILL*	KEINE AUSWIRKUNG	RICHTUNG UMKEHREN ; BEWIRKT DANN DEN SCHLIESSVORGANG OHNE ABLAUF DER PAUSEZEIT	STEHT STILL; ÖFFNET BEI FREIWERDEN, BEWIRKT DANN DEN SCHLIESSVORGANG OHNE ABLAUF DER PAUSEZEIT
*STEHT STILL	SCHLIESST			KEINE AUSWIRKUNG (OPEN/CLOSE GEHEMT)	KEINE AUSWIRKUNG (OPEN GEHEMT)	KEINE AUSWIRKUNG (CLOSE GEHEMT)	KEINE AUSWIRKUNG (OPEN/CLOSE GEHEMT)

¹ wenn der Zyklus mit OPEN-B gestartet wurde, öffnet sich vollständig über die Programmierung veränderbare Funktionsweise

³ wenn ein Befehl OPEN A oder B aktiv ist, erfolgt die Öffnung. Ansonsten wird ein Schließvorgang ausgeführt



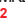
SA AUTOMATISCHER "SICHERHEITSBETRIEB" MIT RICHTUNGSUMKEHRUNG IN PAUSE

IMPULSE

STATUS DER AUTOMATION	OPEN A	OPEN B	CLOSE	STOP	FSW OP	FSW CL	FSW CL/OP
GESCHLOSSEN	ÖFFNET; SCHLIESST NACH ABLAUF DER PAUSEZEIT	FÜHRT EINE TEILÖFFNUNG AUS; SCHLIESST NACH ABLAUF DER PAUSEZEIT	KEINE AUSWIRKUNG	KEINE AUSWIRKUNG (OPEN GEHEMT)		KEINE AUSWIRKUNG	KEINE AUSWIRKUNG (OPEN GEHEMT)
BEIM ÖFFNEN	KEINE AUSWIRKUNG 	KEINE AUSWIRKUNG	SCHLIESST	STEHT STILL*	RICHTUNG UMKEHREN	KEINE AUSWIRKUNG	STEHT STILL; ÖFFNET BEI FREIWERDEN (SPEICHERT CLOSE)
OFFEN IN PAUSE	SCHLIESST 	SCHLIESST		STEHT STILL*	KEINE AUSWIRKUNG	ERNEUTER ABLAUF DER PAUSEZEIT (CLOSE GEHEMT)	
BEIM SCHLIESSEN	ÖFFNET		KEINE AUSWIRKUNG	STEHT STILL*	KEINE AUSWIRKUNG	RICHTUNG UMKEHREN 	STEHT STILL; ÖFFNET BEI FREIWERDEN (SPEICHERT CLOSE)
*STEHT STILL	SCHLIESST			KEINE AUSWIRKUNG (OPEN/CLOSE GEHEMT)	KEINE AUSWIRKUNG (OPEN GEHEMT)	KEINE AUSWIRKUNG (CLOSE GEHEMT)	KEINE AUSWIRKUNG (OPEN/CLOSE GEHEMT)

SP AUTOMATISCHER SICHERHEITSSCHRITTBETRIEB

IMPULSE


STATUS DER AUTOMATION	OPEN A	OPEN B	CLOSE	STOP	FSW OP	FSW CL	FSW CL/OP
GESCHLOSSEN	ÖFFNET; SCHLIESST NACH ABLAUF DER PAUSEZEIT	FÜHRT EINE TEILÖFFNUNG AUS; SCHLIESST NACH ABLAUF DER PAUSEZEIT	KEINE AUSWIRKUNG	KEINE AUSWIRKUNG (OPEN GEHEMT)		KEINE AUSWIRKUNG	KEINE AUSWIRKUNG (OPEN GEHEMT)
BEIM ÖFFNEN	STEHT STILL* 	STEHT STILL*	SCHLIESST	STEHT STILL*	RICHTUNG UMKEHREN	SCHLIESST DEN ÖFFNUNGSVORGANG AB, BEWIRKT DANN DEN SCHLIESSVORGANG OHNE ABLAUF DER PAUSEZEIT	STEHT STILL; ÖFFNET BEI FREIWERDEN, BEWIRKT DANN DEN SCHLIESSVORGANG OHNE ABLAUF DER PAUSEZEIT (OPEN STEHT STILL* - SPEICHERT CLOSE)
OFFEN IN PAUSE	SCHLIESST 	SCHLIESST		STEHT STILL*	KEINE AUSWIRKUNG	STEHT STILL; SCHLIESST BEI FREIWERDEN	
BEIM SCHLIESSEN	STEHT STILL*		KEINE AUSWIRKUNG	STEHT STILL*	KEINE AUSWIRKUNG	RICHTUNG UMKEHREN 	STEHT STILL; ÖFFNET BEI FREIWERDEN (SPEICHERT CLOSE)
*STEHT STILL	NIMMT DIE BEWEGUNG IN UMGEKEHRTER RICHTUNG WIEDER AUF. SCHLIESST NACH STOP IMMER		SCHLIESST	KEINE AUSWIRKUNG (OPEN/CLOSE GEHEMT)	KEINE AUSWIRKUNG (OPEN GEHEMT)	KEINE AUSWIRKUNG (CLOSE GEHEMT)	KEINE AUSWIRKUNG (OPEN/CLOSE GEHEMT)

AI AUTOMATISCHER 1

IMPULSE

STATUS DER AUTOMATION	OPEN A	OPEN B	CLOSE	STOP	FSW OP	FSW CL	FSW CL/OP
GESCHLOSSEN	ÖFFNET; SCHLIESST NACH ABLAUF DER PAUSEZEIT	FÜHRT EINE TEILÖFFNUNG AUS; SCHLIESST NACH ABLAUF DER PAUSEZEIT	KEINE AUSWIRKUNG	KEINE AUSWIRKUNG (OPEN GEHEMT)		KEINE AUSWIRKUNG	KEINE AUSWIRKUNG (OPEN GEHEMT)
BEIM ÖFFNEN	KEINE AUSWIRKUNG 	KEINE AUSWIRKUNG	SCHLIESST	STEHT STILL*		SCHLIESST DEN ÖFFNUNGSVORGANG AB, BEWIRKT DANN DEN SCHLIESSVORGANG OHNE ABLAUF DER PAUSEZEIT	STEHT STILL; ÖFFNET BEI FREIWERDEN, BEWIRKT DANN DEN SCHLIESSVORGANG OHNE ABLAUF DER PAUSEZEIT;
OFFEN IN PAUSE	ERNEUTER ABLAUF DER PAUSEZEIT 	ERNEUTER ABLAUF DER PAUSEZEIT	SCHLIESST	STEHT STILL*	KEINE AUSWIRKUNG	HEMT DEN SCHLIESSVORGANG; SCHLIESST BEI FREIWERDEN	NACH ABLAUF DER PAUSEZEIT, SCHLIESST BEI FREIWERDEN
BEIM SCHLIESSEN	ÖFFNET		KEINE AUSWIRKUNG	STEHT STILL*	KEINE AUSWIRKUNG	RICHTUNG UMKEHREN 	STEHT STILL; ÖFFNET BEI FREIWERDEN, SCHLIESST SICH DANN NACH PAUSEZEIT
*STEHT STILL	SCHLIESST			KEINE AUSWIRKUNG (OPEN/CLOSE GEHEMT)	KEINE AUSWIRKUNG (OPEN GEHEMT)	KEINE AUSWIRKUNG (CLOSE GEHEMT)	KEINE AUSWIRKUNG (OPEN/CLOSE GEHEMT)

 ¹ wenn der Zyklus mit OPEN-B gestartet wurde, öffnet sich vollständig

 ² über die Programmierung veränderbare Funktionsweise

 ³ wenn ein Befehl OPENA oder B aktiv ist, erfolgt die Öffnung. Ansonsten wird ein Schließvorgang ausgeführt

A AUTOMATISCHER

IMPULSE

STATUS DER AUTOMATION	OPEN A	OPEN B	CLOSE	STOP	FSW OP	FSW CL	FSW CL/OP
GESCHLOSSEN	ÖFFNET; SCHLIESST NACH ABLAUF DER PAUSEZEIT	FÜHRT EINE TEILÖFFNUNG AUS; SCHLIESST NACH ABLAUF DER PAUSEZEIT	KEINE AUSWIRKUNG	KEINE AUSWIRKUNG (OPEN GEHEMT)		KEINE AUSWIRKUNG	KEINE AUSWIRKUNG (OPEN GEHEMT)
BEIM ÖFFNEN	KEINE AUSWIRKUNG 	KEINE AUSWIRKUNG	SCHLIESST	STEHT STILL*	RICHTUNG UMKEHREN	KEINE AUSWIRKUNG	STEHT STILL; ÖFFNET BEI FREIWERDEN (SPEICHERT CLOSE)
OFFEN IN PAUSE	ERNEUTER ABLAUF DER PAUSEZEIT 	ERNEUTER ABLAUF DER PAUSEZEIT	SCHLIESST	STEHT STILL*	KEINE AUSWIRKUNG	ERNEUTER ABLAUF DER PAUSEZEIT (CLOSE GEHEMT)	
BEIM SCHLIESSEN	ÖFFNET		KEINE AUSWIRKUNG	STEHT STILL*	KEINE AUSWIRKUNG	RICHTUNG UMKEHREN 	STEHT STILL; ÖFFNET BEI FREIWERDEN (SPEICHERT CLOSE)
*STEHT STILL	SCHLIESST			KEINE AUSWIRKUNG (OPEN/CLOSE GEHEMT)	KEINE AUSWIRKUNG (OPEN GEHEMT)	KEINE AUSWIRKUNG (CLOSE GEHEMT)	KEINE AUSWIRKUNG (OPEN/CLOSE GEHEMT)




AP AUTOMATISCHER SCHRITTBETRIEB

IMPULSE

STATUS DER AUTOMATION	OPEN A	OPEN B	CLOSE	STOP	FSW OP	FSW CL	FSW CL/OP
GESCHLOSSEN	ÖFFNET; SCHLIESST NACH ABLAUF DER PAUSEZEIT	FÜHRT EINE TEILÖFFNUNG AUS; SCHLIESST NACH ABLAUF DER PAUSEZEIT	KEINE AUSWIRKUNG	KEINE AUSWIRKUNG (OPEN GEHEMT)		KEINE AUSWIRKUNG	KEINE AUSWIRKUNG (OPEN GEHEMT)
BEIM ÖFFNEN	STEHT STILL* 	STEHT STILL*	SCHLIESST	STEHT STILL*	RICHTUNG UMKEHREN (SPEICHERT OPEN)	KEINE AUSWIRKUNG	STEHT STILL; ÖFFNET BEI FREIWERDEN (OPEN STEHT STILL* - SPEICHERT CLOSE)
OFFEN IN PAUSE	STEHT STILL* 	STEHT STILL*	SCHLIESST	STEHT STILL*	KEINE AUSWIRKUNG	ERNEUTER ABLAUF DER PAUSEZEIT (CLOSE GEHEMT)	
BEIM SCHLIESSEN	ÖFFNET		KEINE AUSWIRKUNG	STEHT STILL*	KEINE AUSWIRKUNG	RICHTUNG UMKEHREN 	STEHT STILL; ÖFFNET BEI FREIWERDEN (OPEN STEHT STILL* - SPEICHERT CLOSE)
*STEHT STILL	SCHLIESST			KEINE AUSWIRKUNG (OPEN/CLOSE GEHEMT)	KEINE AUSWIRKUNG (OPEN GEHEMT)	KEINE AUSWIRKUNG (CLOSE GEHEMT)	KEINE AUSWIRKUNG (OPEN/CLOSE GEHEMT)

AT AUTOMATISCHER MIT ZEITSCHALTUNG

IMPULSE

STATUS DER AUTOMATION	OPEN A	OPEN B	CLOSE	STOP	FSW OP	FSW CL	FSW CL/OP
GESCHLOSSEN	ÖFFNET; SCHLIESST NACH ABLAUF DER PAUSEZEIT	FÜHRT EINE TEILÖFFNUNG AUS; SCHLIESST NACH ABLAUF DER PAUSEZEIT	KEINE AUSWIRKUNG	KEINE AUSWIRKUNG (OPEN GEHEMT)		KEINE AUSWIRKUNG	KEINE AUSWIRKUNG (OPEN GEHEMT)
BEIM ÖFFNEN	KEINE AUSWIRKUNG 	KEINE AUSWIRKUNG	SCHLIESST	STEHT STILL*	RICHTUNG UMKEHREN	KEINE AUSWIRKUNG	STEHT STILL; ÖFFNET BEI FREIWERDEN (SPEICHERT CLOSE)
OFFEN IN PAUSE	ERNEUTER ABLAUF DER PAUSEZEIT 	ERNEUTER ABLAUF DER PAUSEZEIT	SCHLIESST	STEHT STILL*	KEINE AUSWIRKUNG	ERNEUTER ABLAUF DER PAUSEZEIT (CLOSE GEHEMT)	
BEIM SCHLIESSEN	ÖFFNET		KEINE AUSWIRKUNG	STEHT STILL*	KEINE AUSWIRKUNG	RICHTUNG UMKEHREN 	STEHT STILL; ÖFFNET BEI FREIWERDEN (SPEICHERT CLOSE)
*STEHT STILL	SCHLIESST			KEINE AUSWIRKUNG (OPEN/CLOSE GEHEMT)	KEINE AUSWIRKUNG (OPEN GEHEMT)	KEINE AUSWIRKUNG (CLOSE GEHEMT)	KEINE AUSWIRKUNG (OPEN/CLOSE GEHEMT)

 ¹ wenn der Zyklus mit OPEN-B gestartet wurde, öffnet sich vollständig
 ² über die Programmierung veränderbare Funktionsweise

 ³ wenn ein Befehl OPEN A oder B aktiv ist, erfolgt die Öffnung. Ansonsten wird ein Schließvorgang ausgeführt

b HALBAUTOMATISCHER "B" (DIE EINGÄNGE "OPEN B" WECHSELN IHREN ZUSTAND ZU "CLOSE")

STATUS DER AUTOMATION	IMPULSE						
	OPEN A	OPEN B	CLOSE	STOP	FSW OP	FSW CL	FSW CL/OP
GESCHLOSSEN	ÖFFNET	KEINE AUSWIRKUNG		KEINE AUSWIRKUNG (OPEN GEHEMT)		KEINE AUSWIRKUNG	KEINE AUSWIRKUNG (OPEN GEHEMT)
BEIM ÖFFNEN	KEINE AUSWIRKUNG	SCHLIESST		STEHT STILL*	RICHTUNG UMKEHREN	KEINE AUSWIRKUNG	STEHT STILL; SCHLIESST BEI FREIWERDEN (SPEICHERT OPEN/CLOSE)
OFFEN	KEINE AUSWIRKUNG	SCHLIESST		KEINE AUSWIRKUNG (OPEN/CLOSE GEHEMT)		KEINE AUSWIRKUNG (CLOSE GEHEMT)	KEINE AUSWIRKUNG (OPEN/CLOSE GEHEMT)
BEIM SCHLIESSEN	ÖFFNET	KEINE AUSWIRKUNG		STEHT STILL*	KEINE AUSWIRKUNG	RICHTUNG UMKEHREN ^{1,2}	STEHT STILL; ÖFFNET BEI FREIWERDEN (SPEICHERT OPEN/CLOSE)
*STEHT STILL	ÖFFNET	SCHLIESST		KEINE AUSWIRKUNG (OPEN/CLOSE GEHEMT)		KEINE AUSWIRKUNG (CLOSE GEHEMT)	KEINE AUSWIRKUNG (OPEN/CLOSE GEHEMT)

bC GEMISCHTE: "B" BEIM ÖFFNEN - "C" BEIM SCHLIESSEN (DIE EINGÄNGE "OPEN B" WECHSELN IHREN ZUSTAND ZU "CLOSE")

STATUS DER AUTOMATION	IMPULSE BEIM ÖFFNEN / TOTMANNSCHALTUNGEN BEIM SCHLIESSEN			IMPULSE			
	OPEN A	OPEN B	CLOSE	STOP	FSW OP	FSW CL	FSW CL/OP
GESCHLOSSEN	ÖFFNET	KEINE AUSWIRKUNG		KEINE AUSWIRKUNG (OPEN GEHEMT)		KEINE AUSWIRKUNG	KEINE AUSWIRKUNG (OPEN GEHEMT)
BEIM ÖFFNEN	KEINE AUSWIRKUNG	SCHLIESST		STEHT STILL*	RICHTUNG UMKEHREN	KEINE AUSWIRKUNG	STEHT STILL; SCHLIESST BEI FREIWERDEN (SPEICHERT OPEN/CLOSE)
OFFEN	KEINE AUSWIRKUNG	SCHLIESST		KEINE AUSWIRKUNG (OPEN/CLOSE GEHEMT)		KEINE AUSWIRKUNG (CLOSE GEHEMT)	KEINE AUSWIRKUNG (OPEN/CLOSE GEHEMT)
BEIM SCHLIESSEN	ÖFFNET	KEINE AUSWIRKUNG		STEHT STILL*	KEINE AUSWIRKUNG	RICHTUNG UMKEHREN ^{1,2}	STEHT STILL; ÖFFNET BEI FREIWERDEN (SPEICHERT OPEN/CLOSE)
*STEHT STILL	ÖFFNET	SCHLIESST		KEINE AUSWIRKUNG (OPEN/CLOSE GEHEMT)		KEINE AUSWIRKUNG (CLOSE GEHEMT)	KEINE AUSWIRKUNG (OPEN/CLOSE GEHEMT)

C TOTMANNBETRIEB (DIE EINGÄNGE "OPEN B" WECHSELN IHREN ZUSTAND ZU "CLOSE")

STATUS DER AUTOMATION	TOTMANNSCHALTUNGEN			IMPULSE			
	OPEN A	OPEN B	CLOSE	STOP	FSW OP	FSW CL	FSW CL/OP
GESCHLOSSEN	ÖFFNET	KEINE AUSWIRKUNG		KEINE AUSWIRKUNG (OPEN GEHEMT)		KEINE AUSWIRKUNG	KEINE AUSWIRKUNG (OPEN GEHEMT)
BEIM ÖFFNEN	KEINE AUSWIRKUNG	SCHLIESST		STEHT STILL*	RICHTUNG UMKEHREN	KEINE AUSWIRKUNG	STEHT STILL; SCHLIESST BEI FREIWERDEN (SPEICHERT OPEN/CLOSE)
OFFEN	KEINE AUSWIRKUNG	SCHLIESST		KEINE AUSWIRKUNG (OPEN/CLOSE GEHEMT)		KEINE AUSWIRKUNG (CLOSE GEHEMT)	KEINE AUSWIRKUNG (OPEN/CLOSE GEHEMT)
BEIM SCHLIESSEN	ÖFFNET	KEINE AUSWIRKUNG		STEHT STILL*	KEINE AUSWIRKUNG	RICHTUNG UMKEHREN ^{1,2}	STEHT STILL; ÖFFNET BEI FREIWERDEN (SPEICHERT OPEN/CLOSE)
*STEHT STILL	ÖFFNET	SCHLIESST		KEINE AUSWIRKUNG (OPEN/CLOSE GEHEMT)		KEINE AUSWIRKUNG (CLOSE GEHEMT)	KEINE AUSWIRKUNG (OPEN/CLOSE GEHEMT)

DEUTSCH

¹ wenn der Zyklus mit OPEN-B gestartet wurde, öffnet sich vollständig
² über die Programmierung veränderbare Funktionsweise
³ wenn ein Befehl OPEN A oder B aktiv ist, erfolgt die Öffnung. Ansonsten wird ein Schließvorgang ausgeführt

SEDE - HEADQUARTERS

FAAC S.p.A.

Via Calari, 10
40069 Zola Predosa (BO) - ITALY
Tel. +39 051 61724 - Fax +39 051 758518
www.faac.it - www.faacgroup.com

ASSISTENZA IN ITALIA

SEDE

tel. +39 051 6172501
www.faac.it/ita/assistenza

FIRENZE

tel. +39 055 301194
filiale.firenze@faacgroup.com

MILANO

tel +39 02 66011163
filiale.milano@faacgroup.com

PADOVA

tel +39 049 8700541
filiale.padova@faacgroup.com

ROMA

tel +39 06 41206137
filiale.roma@faacgroup.com

TORINO

tel +39 011 6813997
filiale.torino@faacgroup.com

SUBSIDIARIES

AUSTRIA

FAAC GMBH
Salzburg - Austria
tel. +43 662 8533950
www.faac.at

FAAC TUBULAR MOTORS
tel. +49 30 56796645
faactm.info@faacgroup.com
www.faac.at

AUSTRALIA

FAAC AUSTRALIA PTY LTD
Homebush, Sydney - Australia
tel. +61 2 87565644
www.faac.com.au

BENELUX

FAAC BENELUX NV/SA
Brugge - Belgium
tel. +32 50 320202
www.faacbenelux.com

FAAC TUBULAR MOTORS
tel. +31 475 406014
faactm.info@faacgroup.com
www.faacbenelux.com

CHINA

FAAC SHANGHAI
Shanghai - China
tel. +86 21 68182970
www.faacgroup.cn

FRANCE

FAAC FRANCE
Saint Priest, Lyon - France
tel. +33 4 72218700
www.faac.fr

FAAC FRANCE - AGENCE PARIS
Massy, Paris - France
tel. +33 1 69191620
www.faac.fr

FAAC FRANCE - DEPARTEMENT
VOLETS
Saint Denis de Pile - Bordeaux - France
tel. +33 5 57551890
www.faac.fr

GERMANY

FAAC GMBH
Freilassing - Germany
tel. +49 8654 49810
www.faac.de

FAAC TUBULAR MOTORS
tel. +49 30 5679 6645
faactm.info@faacgroup.com
www.faac.de

INDIA

FAAC INDIA PVT. LTD
Noida, Delhi - India
tel. +91 120 3934100/4199
www.faacindia.com

IRELAND

NATIONAL AUTOMATION LIMITED
Boyle, Co. Roscommon - Ireland
tel. +353 071 9663893
www.faac.ie

MIDDLE EAST

FAAC MIDDLE EAST FZE
Dubai Silicon Oasis free zone
tel. +971 4 372 4187
www.faac.ae

NORDIC REGIONS

FAAC NORDIC AB
Perstorp - Sweden
tel. +46 435 779500
www.faac.se

POLAND

FAAC POLSKA SP.ZO.O
Warszawa - Poland
tel. +48 22 8141422
www.faac.pl

RUSSIA

FAAC RUSSIA LLC
Moscow - Russia
tel. +7 495 646 24 29
www.faac.ru

SPAIN

CLEM, S.A.U.
S. S. de los Reyes, Madrid - Spain
tel. +34 091 358 1110
www.faac.

SWITZERLAND

FAAC AG
Altdorf - Switzerland
tel. +41 41 8713440
www.faac.ch

TURKEY

FAAC OTOMATİK GEÇİŞ SİSTEMLERİ
SAN. VE TIC. LTD. ŞTİ.
Çağlayan, Kağıthane, İstanbul - Turkey
tel. +90 (0)212 – 3431311
www.faac.com.tr

UNITED KINGDOM

FAAC UK LTD.
Basingstoke, Hampshire - UK
tel. +44 1256 318100
www.faac.co.uk

U.S.A.

FAAC INTERNATIONAL INC
Rockledge, Florida - U.S.A.
tel. +1 904 4488952
www.faacusa.com

FAAC INTERNATIONAL INC
Fullerton, California - U.S.A.
tel. +1 714 446 9800
www.faacusa.com

