

XR S 868

DE

TECHNISCHE MERKMALE

Speisung	BUS 2easy oder 12-24 V \approx /~
Max. Sromaufnahme	54 mA
Übertragungsfrequenz	868 MHz
Max. Senderanzahl	6
Kommunikation mit Elektronikarte	Relais - BUS
Max Reaktionszeit	76 ms
Max. Anzahl der Sicherheitskontaktleisten	2
Technologie Sicherheitskontaktleisten	- Mechanisch (mit NC Kontakt) - Ohmisch (8k2)
Schutzgrad	IP55
Betriebstemperatur	-20 °C +55 °C
Abmessungen MAX Raumbedarf (HxLxT)	112 x 84 x 36.5 mm

1. INSTALLATION

Die Kabel müssen nach unten gerichtet sein. In jede Kabelverschraubung nur jeweils ein Kabel einführen. Die nicht verwendete Kabelverschraubung schließen (mitgelieferter Deckel).

Den Sockel des Empfängers befestigen. Die Tragfläche muss eben sein.
- Befestigung auf Stahl, Aluminium, Holz: 4 Schrauben 2,9 x 19 UNI EN ISO 15481.
- Befestigung auf Ziegeln, Beton: 4 Ankerschrauben 5 x 25 und Zylinderkopfschrauben.

2. ANSCHLÜSSE XR S 868

Vor sämtlichen Eingriffen am Empfänger STETS DIE STROMZUFUHR UNTERBRECHEN. Die Stromversorgung erst wieder nach Beendigung sämtlicher Anschlüsse herstellen.

2.1 ANCHLUSS AN BUS 2EASY

Der BUS 2easy ermöglicht sowohl die Stromversorgung als auch die Kommunikation des Empfängers mit der Elektronikarte.

- BUS anschließen. Die BUS-Leitung hat keine Polarität.
- Jumper positionieren.
- XR S 868 auf die Elektronikarte schreiben (die dementsprechenden Anleitungen befolgen).

Den anderen Einrichtungen (z.B. Fotozellen) die Adressen, BUS 2easy die von XR S 868 besetzt sind, nicht zuordnen:
- 0110 (OFF ON ON OFF) Sicherheit beim Öffnen
- 1101 (ON ON OFF ON) Sicherheit beim Schließen

2.2 ANCHLUSS AN 12-24 V

- Klemmen 12-24 V an die Zubehöroversorgung der Steuerplatine anschließen.
- Klemmen TEST anschließen, wenn die Testfunktion verwendet wird. Der Test überprüft vor jeder Betätigung die korrekte Funktionsweise des Systems.

Die Leitungen 12-24 V und TEST haben keine Polarität.

- Relaisausgänge an die Eingänge der Steuerplatine anschließen:

Relais 1 - an Eingang NC oder 8k2 anschließen

Relais 2 - an Eingang NC oder 8k2 anschließen

Relais 1+2 - schaltet, wenn Relais 1 oder Relais 2 aktiv ist - Leistung 24V / 1A, 125V~ / 0,5A (Blinklicht, Summer...)

Relais Ladung - schaltet, wenn der Ladezustand der Batterie von mindestens einem der Sender niedrig ist - Leistung 24V / 1A, 125V~ / 0,5A (Blinklicht, Summer...)

- Jumper setzen:

Wenn der TEST-Eingang an eine FAAC-Platine angeschlossen ist, Jumper in Position B.

Wenn der TEST-Eingang nicht verwendet wird, Jumper in Position A.

Wenn der TEST-Eingang an eine Platine angeschlossen ist, die nicht von FAAC stammt, bei:

- Test active low (OV) Jumper in Position B.
- Test active high (12-24 V), Jumper in Position A.

Der TEST aktiviert das Relais 1, das Relais 2 und das Relais 1+2, um deren Funktion zu überprüfen.

3. SPEICHERN DER SENDER

Die Sender XT S 868 installieren und anschließen (die dementsprechenden Anleitungen befolgen).

Die Funktionsweise, die einem oder mehreren Sendern zugeordnet werden soll, wählen.

- Taste PROG.RX am Empfänger betätigen: Einleitung der Programmierung im MODE 0 Modus. Der Empfänger bestätigt mit 2 kurzen BIP-Tönen.
- Druck der Taste PROG.RX bewirkt den Übergang auf die nächste Funktionsweise von MODE 0 bis MODE 3. Der Empfänger lässt zur Bestätigung jedes Übergangs einen kurzen BIP-Ton hören.

Der eingestellte MODUS wird durch die LEDs in Abhängigkeit des Verbindungstyps (siehe Tabellen) angezeigt.
3. Wenn der gewünscht MODUS aktiv ist, muss innerhalb von 30 Sekunden die Taste PROG.TX am Sender betätigt werden, der in dieser Funktionsweise zu speichern ist. Druck der Taste PROG TX bewirkt den Leuchtzustand der dazugehörigen LED. Der Empfänger lässt zur Bestätigung der Speicherung einen kurzen BIP-Ton hören.

Warnmeldungen:
- Der Empfänger gibt einen kurzen und einen langen BIP Ton aus, falls der Sender bereits am Empfänger registriert ist.
- Der Empfänger gibt einen kurzen und einen langen BIP Ton dreimalig aus, falls kein Platz mehr im Speicher ist.

- Sofern nötig, den Punkt 3 für sämtliche Sender, die im aktiven MODUS zu speichern sind, wiederholen.
- VON DER PROGRAMMIERUNG ABSPRINGEN: Anhand der Taste PROG.RX den MODUS 3 wählen und dann erneut betätigen. Der Empfänger bestätigt mit 3 langen BIP-Tönen den Absprung.

Der Absprung erfolgt automatisch nach 30 Sekunden ohne Speicherung der Sender.

3.1 AUSTAUSCH DER SENDER

Für den Austausch einer oder mehrerer Sender ist ein vollständiges RESET des Empfängers vorzunehmen, wonach sämtliche Sender wieder zu speichern sind.

Für einen ordnungsgemäßen Betrieb des Systems darf jeder Sender nur auf einem Empfänger gespeichert werden.

3.2 RESET

Reset löscht vollständig die Speicherung von XR S 868. Der Vorgang kann nicht widerrufen werden.

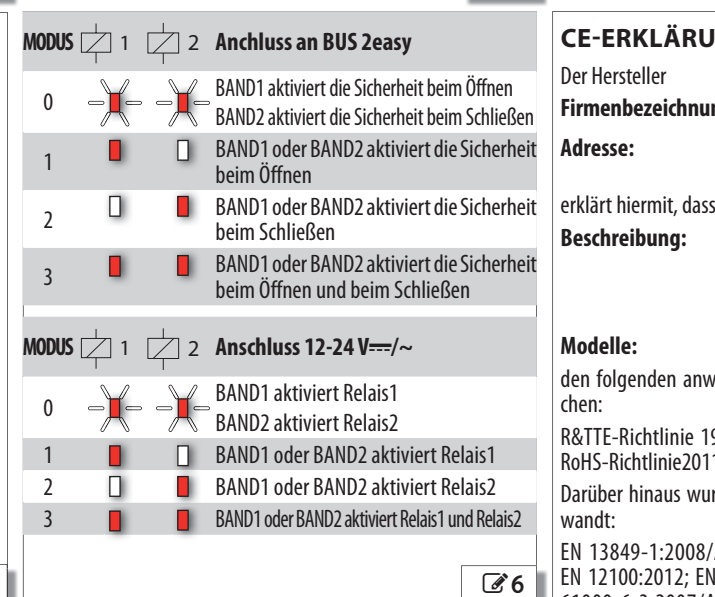
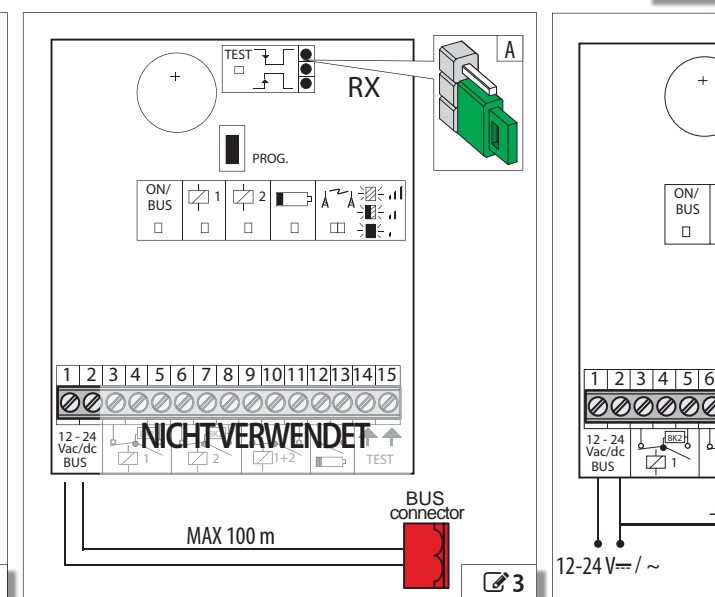
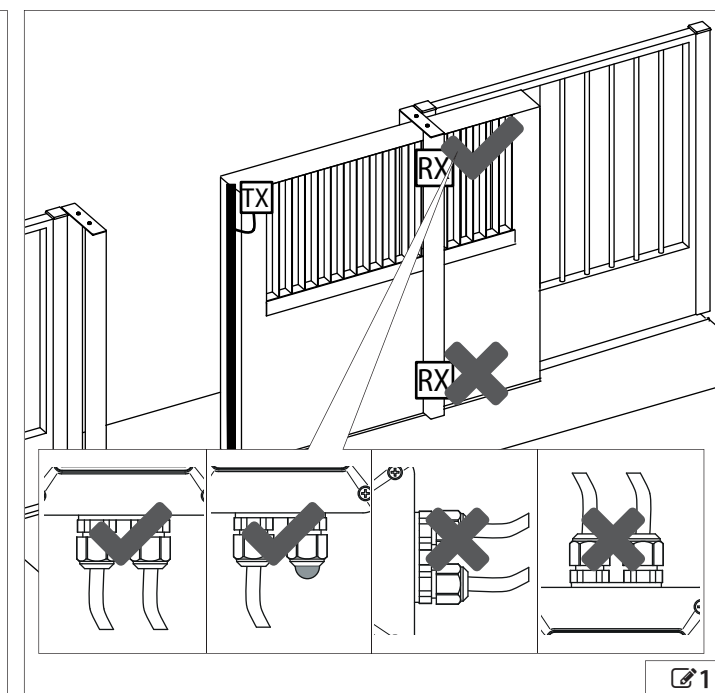
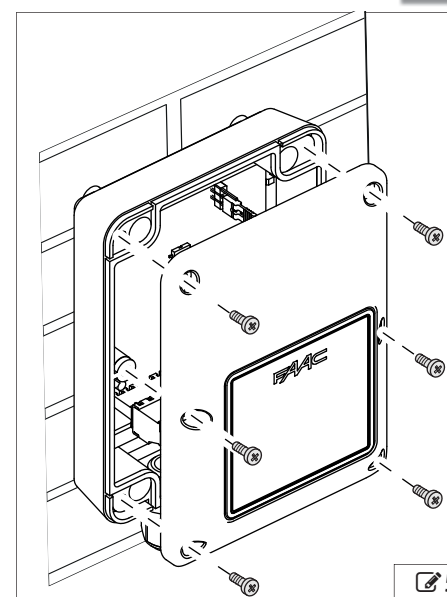
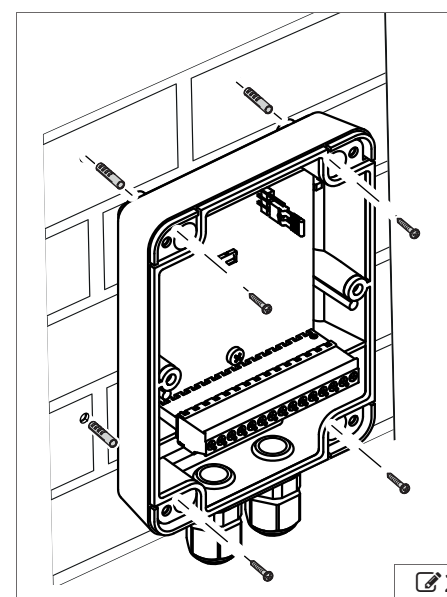
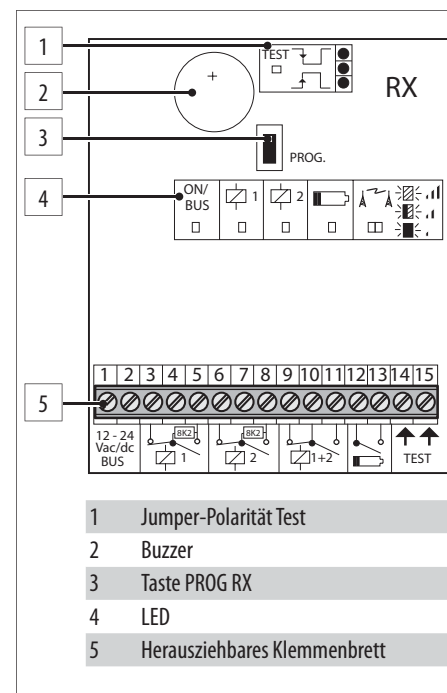
- Auf die Taste PROG.RX drücken und mindestens 5 Sekunden gedrückt halten.
- Sobald der Empfänger einen kontinuierlichen BIP-Ton ausgibt, kann die Taste freigegeben werden. Der Empfänger bestätigt mit 5 langen BIP-Tönen die erfolgte Rücksetzung (RESET).

4. FUNKTIONSPRÜFUNG

Die Funktionstüchtigkeit der Sicherheitskontaktleisten und der LEDs auf XR S 868 überprüfen. Eine einwandfreie Funktionstüchtigkeit des Systems erfordert ein hohes Funksignal: Die Sender so anordnen, dass sich in ihrem Umfeld keine Hindernisse befinden und keine metallischen Abdeckungen verwenden.

LED	STATUS	BESCHREIBUNG
	ON	Stromversorgung vorhanden
	OFF	Keine Stromversorgung
	Blinklicht	Fehler BUS 2easy oder kein Funksignal einer oder mehrerer Sender
	ON	Relais1 im Ruhezustand
1	OFF	Relais1 belegt: Sicherheitskontaktleiste aktiviert oder Test im Ablaufen
	ON	Relais2 im Ruhezustand
2	OFF	Relais2 belegt: Sicherheitskontaktleiste aktiviert oder Test im Ablaufen
	ON (+ BIP alle 5 Sekunden)	Stand der Batterien XT S 868 niedrig: Batterien auswechseln
	OFF	Stand der Batterien XT S 868 ausreichend
	GRÜN blinkt alle 7 Sekunden	Hohes Funksignal
	ORANGE blinkt alle 7 Sekunden	Mittleres Funksignal
	ROT ON (+ BIP alle 5 Sekunden)	Funksignal niedrig: Um den Sender mit dem niedrigen Signal herauszufinden ist jede Sicherheitskontaktleiste zu überprüfen: bei jeder Aktivierung der Kontaktleiste, deren Sender ein niedriges Signal aufweist, lässt der Empfänger einen BIP Ton hören.
	FEHLER: Kein Funksignal: Um den Sender mit mangelndem Signal herauszufinden ist jede Sicherheitskontaktleiste zu überprüfen. Den Zustand der LEDs am Sender der aktivierten Sicherheitskontaktleiste überprüfen, um die erforderliche Lösung zu ergründen: Austausch der Batterien oder Austausch des Senders, der den Fehler verursacht.	
	ROT ON + LED1 OFF und/oder LED2 OFF	
	ON	TEST im Ablaufen
	OFF	TEST nicht aktiv

XR S 868 schließen nach der Überprüfung auf tadelloses Funktionieren.



MODUS	1	2	Anschluss an BUS 2easy
0	ON	ON	BAND1 aktiviert die Sicherheit beim Öffnen BAND2 aktiviert die Sicherheit beim Schließen
1	ON	OFF	BAND1 oder BAND2 aktiviert die Sicherheit beim Öffnen
2	OFF	ON	BAND1 oder BAND2 aktiviert die Sicherheit beim Schließen
3	ON	ON	BAND1 oder BAND2 aktiviert die Sicherheit beim Öffnen und beim Schließen

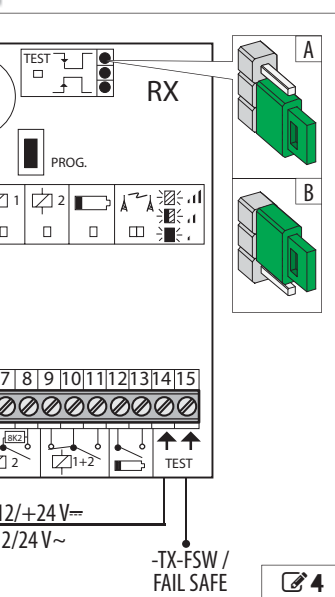
MODUS	1	2	Anschluss 12-24 V
0	ON	ON	BAND1 aktiviert Relais1 BAND2 aktiviert Relais2
1	ON	OFF	BAND1 oder BAND2 aktiviert Relais1
2	OFF	ON	BAND1 oder BAND2 aktiviert Relais2
3	ON	ON	BAND1 oder BAND2 aktiviert Relais1 und Relais2

FAAC
XR S 868 p/n 787013

A 787 xxx (xxx xxx xxx xx)
xxx MHz

Made in Spain
€ 0341

BESCHREIBUNG DES ETIKETTS
A. Kennnummer des Modells
B. Die Anweisungen lesen
C. Gemäß den geltenden gesetzlichen Vorschriften entsorgen
D. Bezugsinformationen benannte Stelle (notified body)



CE-ERKLÄRUNG
Der Hersteller
Firmenbezeichnung: FAAC S.p.A. Soc. Unipersonale
Adresse: Via Calari, 10-40069 Zola Predosa BOLOGNA - ITALIEN
erklärt hiermit, dass die folgenden Produkte:
Beschreibung: Funksystem für den Anschluss von druckempfindlichen Schutzeinrichtungen (PSPE) an Motorisierungssysteme von Türen/Toren
Modelle: XT S 868, XR S 868;
den folgenden anwendbaren EU-Rechtsvorschriften entsprechen:
R&TTE-Richtlinie 1999/5/EG; Maschinenrichtlinie 2006/42/EC; RoHS-Richtlinie 2011/65/UE
Darüber hinaus wurden folgende harmonisierte Normen angewandt:
EN 13849-1:2008/AC:2009 CAT 2 PL "d"; EN 13849-2:2004; EN 12100:2012; EN 12978:2003+A1; EN 61000-6-2:2005; EN 61000-6-3:2007/A1:2011; ETSI EN 301 489-1 V1.9.2:2011; ETSI EN 301 489-3 V1.6.1:2013; EN 300 220-2 V2.4.1:2012; EN 60204-1:2006+A1:2009; EN 60950-1:2006+A11:2009+A1:2010+A2:2013; EN 60950-1:2006+A12:2011; EN 60215:1989+A1:1992+A2:1994
Bologna, 01.01.2016 CEO



FAAC S.p.A. Soc. Unipersonale
Via Calari, 10 - 40069 Zola Predosa BOLOGNA - ITALY
Tel. +39 051 61724 - Fax +39 051 758518
www.faac.it - www.faacgroup.com