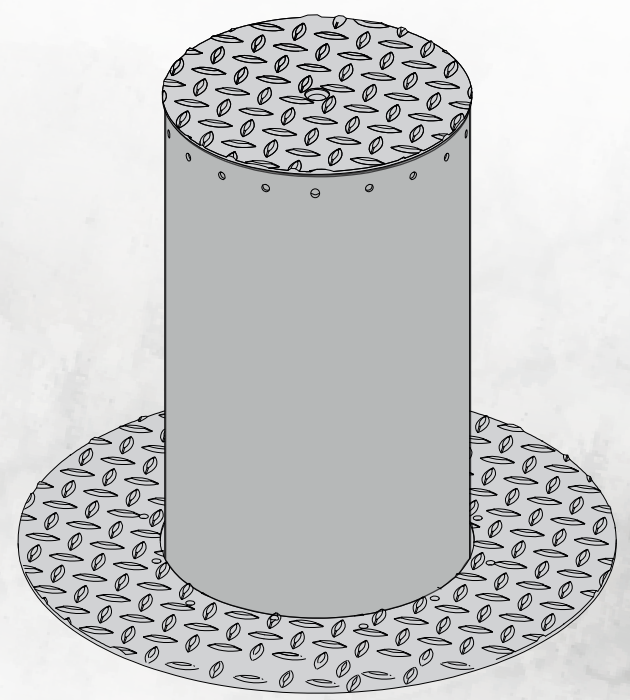
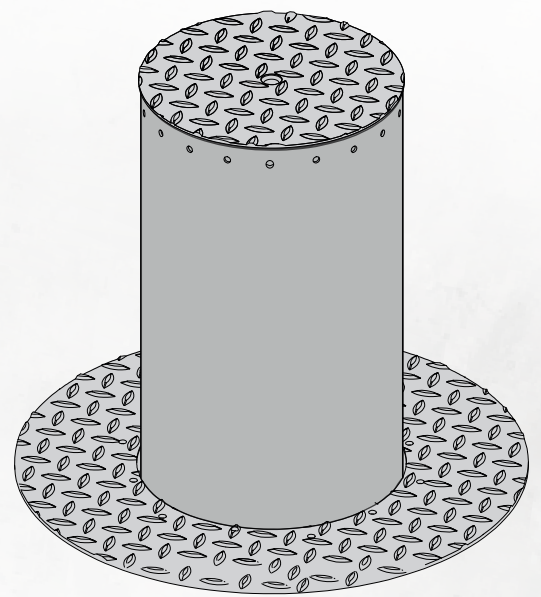




MPIE10

BENUTZER/INSTALLATEUR ANLEITUNG







00. INHALT

INDEX

01. SICHERHEITSHINWEISE	1B
02. DER AUTOMATISMUS	
TECHNISCHE EIGENSCHAFTEN	4A
MANUELLE ENTRIEGELN	4A
ZUSAMMENSETZUNG DES KITS	4A
ABMESSUNGEN	4B
03. INSTALLATION	
INSTALLATION DES AUTOMATISMUS	6A
04. FEHLERSUCHE	
ANWEISUNGEN FÜR VERBRAUCHER UND SPEZIALISIERTE TECHNIKER	7

01. SICHERHEITSINFORMATION

ACHTUNG

	Dieses Produkt wird in Übereinstimmung mit den Sicherheitsnormen der Europäischen Gemeinschaft (EC) zertifiziert.
RoHS	Dieses Produkt entspricht der Richtlinie 2011/65/EU des Europäischen Parlaments und des Rates zur Beschränkung der Verwendung bestimmter gefährlicher Stoffe in elektrischen und elektronischen Geräten sowie der delegierten Richtlinie (EU)2015/863 der Kommission.
	(Anzuwenden in Ländern mit Recycling-Systemen). Diese Kennzeichnung auf dem Produkt oder der Literatur gibt an, dass das Produkt und elektronisches Zubehör (Ladegerät, USBKabel, elektronisches Material, Handsender usw.) sollten nicht mit dem Hausmüll am Ende seiner Nutzungsdauer entsorgt werden. Um mögliche Schäden für die Umwelt oder der menschlichen Gesundheit durch unkontrollierte Abfallentsorgung zu vermeiden, trennen Sie diese Elemente von anderen Arten von Müll und entsorgen Sie die nachhaltige Wiederverwertung um stofflichen Ressourcen zu fördern. Private Nutzer sollten den Händler, bei dem sie das Produkt gekauft haben oder die Nationale Umweltbehörde kontaktieren um Einzelheiten darüber, wo und wie sie diese Produkte für eine umweltfreundliche Weise recyceln, wiederverwerten können. Gewerbliche Nutzer sollten sich an ihren Lieferanten wenden und die Allgemeinen Bedingungen des Kaufvertrages prüfen. Dieses Produkt und deren elektronische Zubehörteile dürfen nicht mit anderen gewerblichen Abfällen Müll gemischt werden.
	
	Diese Kennzeichnung zeigt an, dass das Produkt und elektronisches Zubehör ab. (Ladegerät, USB-Kabel, elektronische Geräte, Steuerungen, etc.), einer elektrischen Entladungen unterliegen. Seien Sie vorsichtig beim Umgang mit dem Produkt und achten Sie auf alle Sicherheitsbestimmungen in diesem Handbuch.

ALLGEMEINE HINWEISE

- Dieses Handbuch enthält wichtige Informationen zur Sicherheit und Gebrauch. Lesen Sie alle Anweisungen sorgfältig durch, bevor Sie mit der Installation / Verwendung beginnen, und bewahren Sie dieses Handbuch an einem sicheren Ort auf, damit Sie es bei Bedarf jederzeit abrufen können.
- Dieses Produkt ist nur zur Verwendung wie in diesem Handbuch beschrieben vorgesehen. Jede andere Anwendung oder Operation, die nicht berücksichtigt wird, ist ausdrücklich untersagt, da dadurch das Produkt beschädigt werden und/oder Personen gefährdet werden können, die zu schweren Verletzungen führen können.
- Dieses Handbuch richtet sich in erster Linie an professionelle Installateure und entbindet nicht die Verantwortung des Benutzers, den Abschnitt "Anwendungsnormen" zu lesen, um die korrekte Funktion des Produkts sicherzustellen.
- Die Installation und Reparatur dieses Geräts darf nur von qualifizierten und erfahrenen Technikern durchgeführt werden, um sicherzustellen, dass alle diese Verfahren in Übereinstimmung mit den geltenden Gesetzen und Bestimmungen ausgeführt werden. Nicht professionellen und unerfahrenen Benutzern ist es ausdrücklich untersagt, Maßnahmen zu ergreifen, es sei denn, dies wird von spezialisierten Technikern ausdrücklich verlangt.
- Installationen müssen häufig überprüft werden, um Unwucht und Anzeichen von Verschleiß, Kabel, Federn, Scharnieren, Rädern, Stützen oder anderen mechanischen Montageelementen zu überprüfen.
- Nutzen Sie das Gerät nicht, wenn Reparaturen oder Einstellungen erforderlich sind.
- Bei Wartung, Reinigung und Austausch von Teilen muss das Produkt von der Stromversorgung getrennt werden. Dies gilt auch für alle Vorgänge, bei denen die Produktabdeckung geöffnet werden muss.
- Die Verwendung, Reinigung und Wartung dieses Produkts kann von Personen ab 8 Jahren und von Personen, deren körperliche, sensorische

- oder geistige Leistungsfähigkeit eingeschränkt ist, oder von Personen ohne Kenntnis der Funktionsweise des Produkts, sofern vorhanden, durchgeführt werden die Beaufsichtigung oder Anweisung von Personen, die Erfahrung mit der Verwendung des Produkts auf sichere Weise haben und die damit verbundenen Gefahren verstehen.
- Kinder sollten nicht mit dem Produkt oder Öffnungsvorrichtungen spielen, um ein unbeabsichtigtes Auslösen der motorisierten Tür oder des Tores zu verhindern.

HINWEISE FÜR DEN INSTALLATEUR

- Bevor Sie mit den Installationsverfahren beginnen, stellen Sie sicher, dass Sie über alle Geräte und Materialien verfügen, die für die Installation des Produkts erforderlich sind.
- Sie sollten sich den Schutzindex (IP) und die Betriebstemperatur notieren, um sicherzustellen, dass er für den Installationsort geeignet ist.
- Stellen Sie dem Benutzer das Produkthandbuch zur Verfügung und informieren Sie ihn, wie im Notfall damit umzugehen ist.
- Wenn der Automatismus an einem Tor mit einer Fußgängertür installiert ist, muss ein Türverriegelungsmechanismus installiert werden, während das Tor in Bewegung ist.
- Installieren Sie das Produkt nicht "verkehrt herum" oder durch Elemente, die sein Gewicht nicht tragen. Fügen Sie bei Bedarf an strategischen Punkten Halterungen hinzu, um die Sicherheit des Automatismus zu gewährleisten.
- Installieren Sie das Produkt nicht in explosionsgefährdeten Bereichen.
- Die Sicherheitseinrichtungen müssen die möglichen Quetsch-, Schnitt-, Transport- und Gefahrenbereiche der motorisierten Tür oder des Tores schützen.
- Stellen Sie sicher, dass die zu automatisierenden Elemente (Tore, Türen, Fenster, Jalousien usw.) einwandfrei funktionieren und ausgerichtet und eben sind. Stellen Sie außerdem sicher, dass sich die erforderlichen mechanischen Anschlüsse an den entsprechenden Stellen befinden.

01. SICHERHEITSINFORMATION

- Die elektronische Steuerung muss an einem Ort installiert werden, der vor Flüssigkeiten (Regen, Feuchtigkeit usw.), Staub und Schädlingen geschützt ist.
- Sie müssen die verschiedenen elektrischen Kabel durch Schutzschläuche verlegen, um sie vor mechanischen Belastungen, im Wesentlichen am Stromkabel, zu schützen. Bitte beachten Sie, dass alle Kabel von unten in den Steuerungskasten eingehen müssen.
- Wenn der Automatismus in einer Höhe von mehr als 2,5m über dem Boden oder einer anderen Zugangsebene installiert werden soll, müssen die Mindestanforderungen für Sicherheit und Gesundheitsschutz für den Einsatz von Arbeitsmitteln durch die Arbeiter bei der Arbeit des Unternehmens beachtet werden. Richtlinie 2009/104 EG des Europäischen Parlaments und des Rates vom 16. September 2009.
- Bringen Sie das permanente Etikett für die manuelle Freigabe so nah wie möglich am Mechanismus an.
- An den stationären Stromversorgungsleitungen des Produkts muss ein Trennmittel, wie z. B. ein Schalter oder ein Trennschalter an der Schalttafel, gemäß den Installationsvorschriften vorgesehen sein.
- Wenn für das zu installierende Produkt eine Stromversorgung mit 230V oder 110V erforderlich ist, stellen Sie sicher, dass der Anschluss an eine Schalttafel mit Erdungsanschluss erfolgt.
- Das Produkt wird nur mit Niederspannungssicherheit mit elektronischer Steuerung betrieben. (nur bei 24V Motoren)

HINWEISE AN DEN BENUTZER

- Bewahren Sie dieses Handbuch an einem sicheren Ort auf, an dem Sie sich bei Bedarf jederzeit informieren können.
- Wenn das Produkt ohne Vorbereitung mit Flüssigkeiten in Kontakt kommt, muss es sofort vom Strom getrennt werden, um Kurzschlüsse zu vermeiden, und einen qualifizierten Techniker hinzuziehen.
- Vergewissern Sie sich, dass der Installateur Ihnen das Produkthandbuch zur Verfügung gestellt und Sie informiert hat, wie Sie im Notfall mit dem Produkt umgehen.
- Wenn das System repariert oder modifiziert werden muss, entsperren Sie

- das Gerät, schalten Sie die Stromversorgung aus und nutzen Sie es erst wieder, wenn alle Sicherheitsbedingungen erfüllt sind.
- Im Falle eines Auslösens von Leistungsschaltern oder einem Ausfall der Sicherung, lokalisieren Sie die Störung und beheben, bevor der Leistungsschalter zurückgesetzt oder die Sicherung ausgetauscht wird. Wenn die Störung nicht anhand dieses Handbuchs repariert werden kann, wenden Sie sich an einen Techniker.
- Halten Sie den Aktionsbereich des motorisierten Tor während der Bewegung frei und erzeugen Sie keinen Widerstand gegen die Bewegung.
- Nehmen Sie keine Arbeiten an den mechanischen Elementen oder Scharnieren vor, wenn sich das Produkt in Bewegung befindet.

VERANTWORTUNG

- Der Lieferant lehnt jegliche Haftung ab, wenn:
 - produktausfall oder Verformung durch unsachgemäße Installation, Verwendung oder Wartung!
 - wenn die Sicherheitsvorschriften bei der Installation, Verwendung und Wartung des Produkts nicht beachtet werden.
 - wenn die Anweisungen in diesem Handbuch nicht befolgt werden.
 - wenn Schäden entstehen durch unbefugte Änderungen.
 - In diesen Fällen erlischt die Garantie.

MOTORLINE ELECTROCELOS SA.

Travessa do Sobreiro, nº29
4755-474 Rio Côvo (Santa Eugénia)
Barcelos, Portugal

LEGENDE SYMBOLE



- Wichtige Sicherheitshinweise



- Nützliche Informationen



- Programmier Informationen



- Potentiometer Informationen



- Informationen zu Anschlüssen



- Tasten Informationen

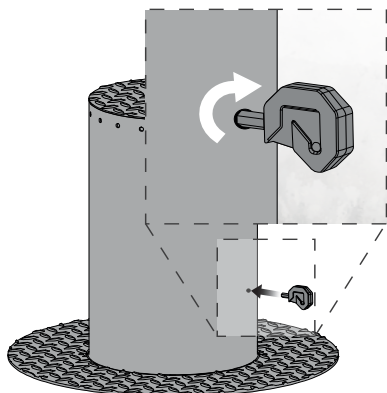
02. DER AUTOMATISMUS

TECHNISCHE EIGENSCHAFTEN

Die MPIE10 Poller wurden für die Verkehrskontrolle entwickelt, um den Durchgang von Fahrzeugen zu begrenzen. Sie bestehen vollständig aus Edelstahl 304, PVC und sind ein vandalsichere Poller, die für den Einsatz in den Boden geeignet sind.

	400	600	800
• Kurs	370mm	570mm	785mm
• Gewicht	35Kg	40Kg	45Kg
• Stromversorgung	24 Vdc		
• Leistung	150W		
• Nennverbrauch	3A		
• Betriebstemperatur	-20 ~ +50°C		
• Bewegliches Material	Edelstahl \varnothing 204x2mm		
• Deckel	Edelstahl 4mm Rutschfest		
• Eingebettetes Material	PVC 10mm		
• Oberer Flansch	400mm		
• Arbeitshäufigkeit	70%		
• Aufstiegs-/Abstiegsgeschwindigkeit	40-45mm/sek		
• Schutzlevel	IP55		
• Hält max. Gewicht stand	20.000Kg		

MANUELLE ENTRIEGELN



Um den Poller zu entriegeln, stecken Sie den Schlüssel in die Nut und drehen ihn im Uhrzeigersinn.



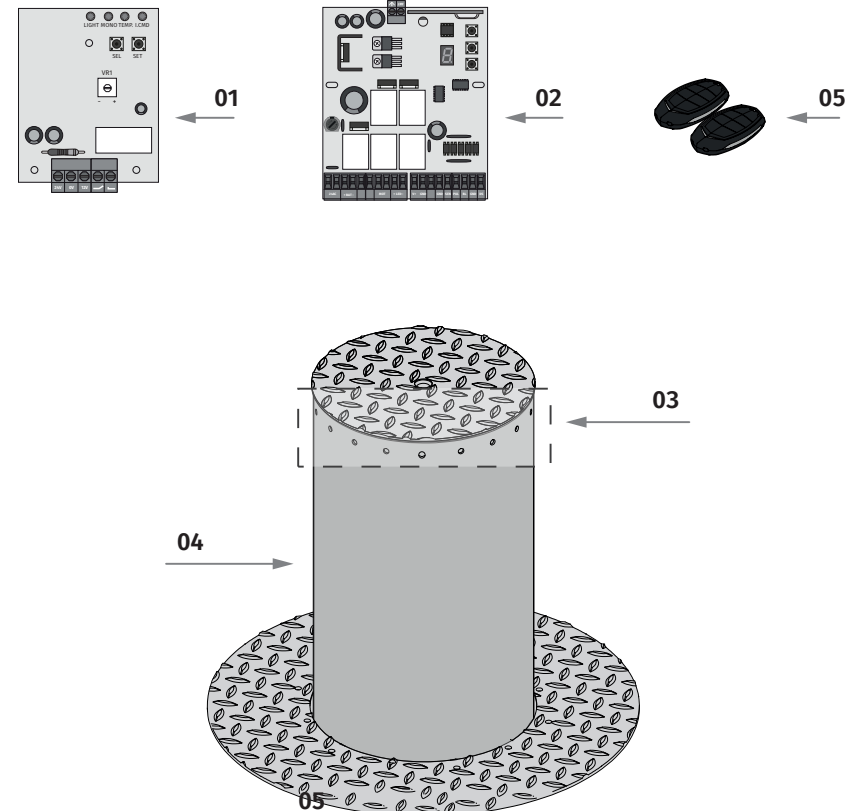
- Halten Sie den Schlüssel immer fest, um den Poller langsam abzusenken, da der Poller, sobald er entriegelt ist, lose ist und herunterfällt, wenn Sie ihn nicht festhalten.
- Der Poller kann mit einer 24 Vdc Batterie ausgestattet werden, mit der Sie den Poller im Falle eines Stromausfalls einmal öffnen (herunterfahren) können. Verwenden Sie den Poller erst, wenn die Stromversorgung wiederhergestellt ist, da die Batterie nur für Notfälle ausgelegt wurde und möglicherweise nicht genügend Energie vorhanden ist, um den Poller komplett zu fahren.

02. DER AUTOMATISMUS

ZUSAMMENSETZUNG DES KITS

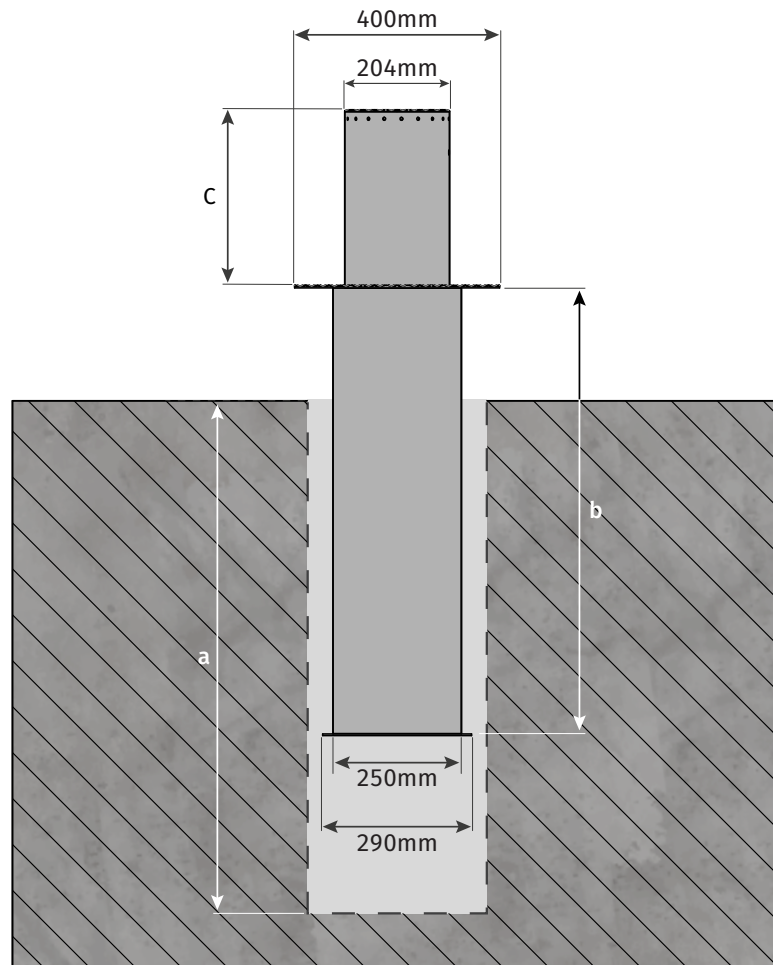
Das Kit besteht aus folgenden Komponenten:

- 01 • 01 MSC50 Dämmerungssensor
- 02 • 01 Elektronische Steuerung
- 03 • 01 Integriertes RGB LED Modul
- 04 • 01 MPIE10
- 05 • 02 FALK Handsender



02. DER AUTOMATISMUS

ABMESSUNGEN



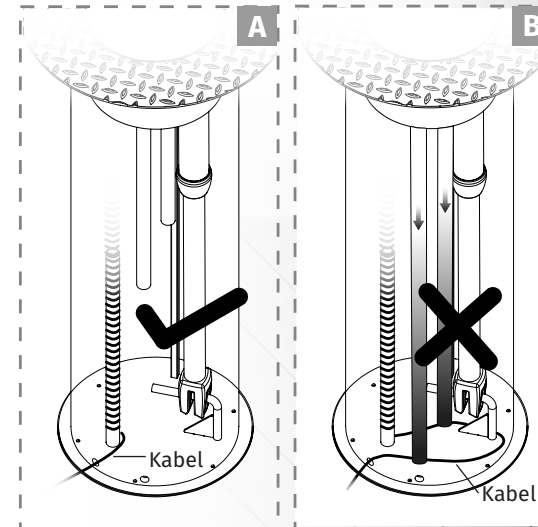
	400	600	800
• Abmessungen (a)	1040mm	1250mm	1450mm
• Abmessungen (b)	870mm	1080mm	1280mm
• Abmessungen (c)	370mm	570mm	785mm

03. INSTALLATION

INSTALLATION DES AUTOMATISMUS



Vor jedem Installationsschritt prüfen und stellen Sie sicher, dass das Kabel im Innern des Automatismus dem **Bild A** entspricht und gut an der Halterung ausgerichtet ist.



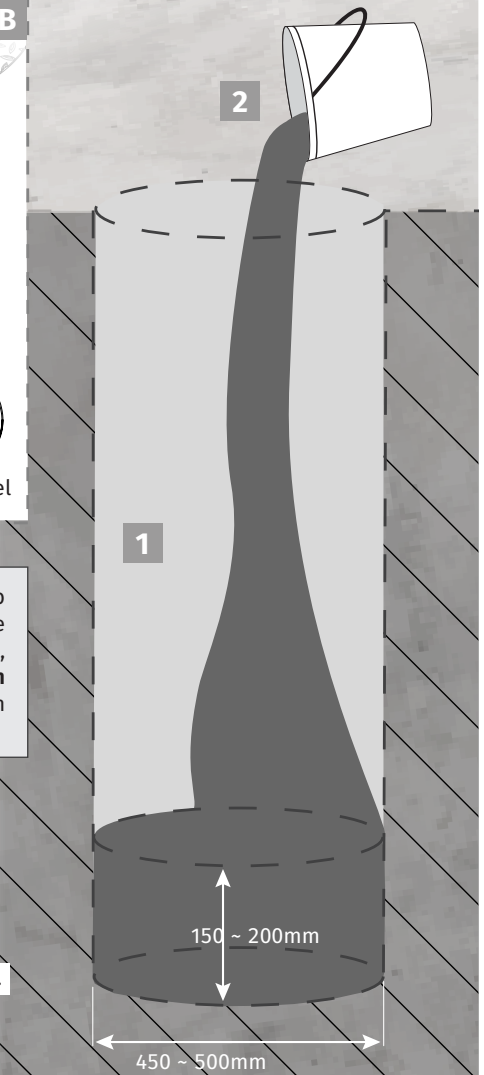
Das Kabel **darf nicht** zu viel Spiel innerhalb des Automatismus haben oder um die Motorhalterungsstange gewickelt sein, da die **Gefahr besteht, dass es durch die Anschläge gequetscht** wird, wie in **Abbildung B** gezeigt.

1 PERFORATION ERSTELLEN

Buddeln Sie ein Loch in den Boden mit der für die Platzierung des für den Poller erforderlichen Abmessung unter Berücksichtigung der Tabelle auf Seite 5A.

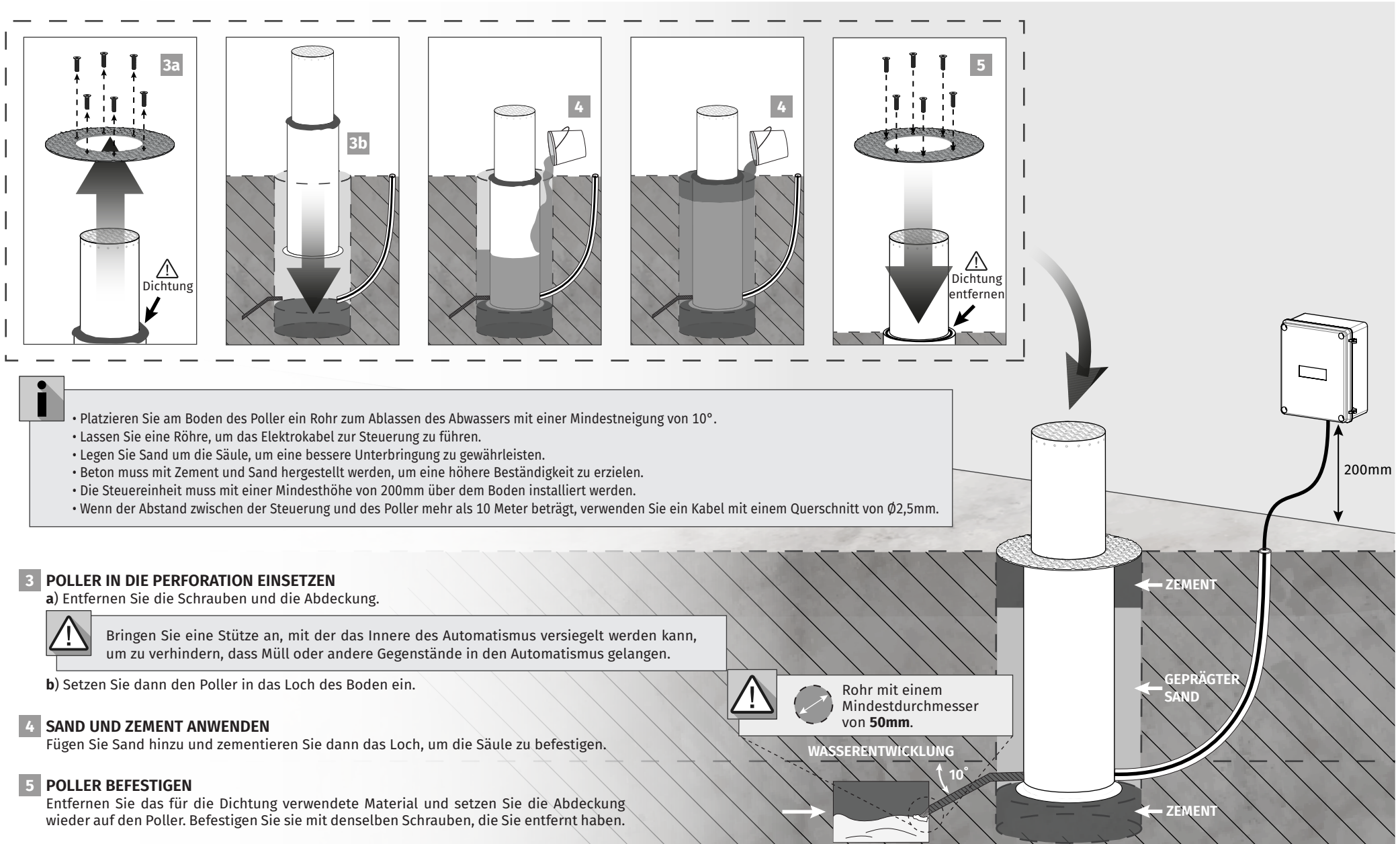
2 ZEMENT ANWENDEN

Tragen Sie den Zement am Boden des Lochs auf.



03. INSTALLATION

INSTALLATION DES AUTOMATISMUS



04. FEHLERSUCHE

ANWEISUNGEN FÜR VERBRAUCHER UND SPEZIALISIERTE TECHNIKER

Anomalie	Verfahren	Verhalten	Verfahren II	Entdecken Sie die Ursache des Problems			
• Poller funktioniert nicht.	• Überprüfen Sie, ob die Steuerung mit Strom versorgt wird und ordnungsgemäß funktioniert.	• Funktioniert immer noch nicht.	• Wenden Sie sich an einen spezialisierten Techniker.	<p>1 • Öffnen Sie die Steuerung und prüfen, ob es mit 230V/110V/24V betrieben wird.</p> <p>2 • Überprüfen Sie die Eingangssicherungen der</p>	<p>Steuerung.</p> <p>3 • Trennen Sie den Poller von der Steuerung und testen Sie ihn direkt an Strom, um festzustellen, ob er defekt ist.</p>	<p>4 • Wenn der Poller funktioniert, liegt das Problem an der Steuerung. Entfernen Sie diese und senden Sie es zur Diagnose an den technischen Dienst.</p>	<p>5 • Wenn der Poller nicht funktioniert, entfernen Sie ihn vom Installationsort und senden Sie ihn zur Diagnose an den technischen Dienst.</p>
• Der Poller bewegt sich nicht, macht aber Geräusche.	• Entriegeln Sie den Poller und bewegen Sie es manuell, um auf mechanische Probleme zu prüfen.	• Poller steckt fest.	• Wenden Sie sich an einen Schlosser.	Überprüfen Sie das gesamte mit dem Poller verknüpfte Bewegungssystem, um herauszufinden, wo das Problem liegt.			
		• Der Poller bewegt sich leicht.	• Wenden Sie sich an einen spezialisierten Techniker.	<p>1 • Trennen Sie den Poller von der Steuerung und testen Sie ihn direkt an den Strom, um festzustellen, ob er beschädigt ist.</p>	<p>2 • Wenn der Poller funktioniert, liegt das Problem an der Steuerung. Entfernen Sie diese und senden Sie es zur Diagnose an den</p>	<p>technischen Dienst.</p> <p>3 • Wenn der Poller nicht funktioniert, entfernen Sie ihn und</p>	<p>senden Sie ihn zur Diagnose an den technischen Dienst.</p>
• Der Poller öffnet sich, schließt sich aber nicht.	• Entriegeln Sie den Poller und bewegen Sie es manuell in die geschlossene Position. Verriegeln Sie den Poller erneut. Schalten Sie den Hauptschalter 5 Sekunden lang aus und dann wieder ein. Geben Sie ein Befehl zum Öffnen mit dem Handsender.	• Der Poller öffnet, aber schliesst nicht.	<p>1 • Überprüfen Sie, ob Hindernisse die Bewegung des Poller behindern.</p> <p>2 • Überprüfen Sie, ob eines der Kontrollgeräte angeschlossen ist, und permanent ein Signal an die Steuerung sendet.</p> <p>3 • Wenden Sie sich an einen spezialisierten Techniker.</p>	<p>Alle Steuerungen verfügen über LEDs, mit denen Sie leicht feststellen können, welche Geräte Anomalien aufweisen. In normalen Situationen leuchten alle LEDs der Sicherheitseinrichtungen (DS). Alle LEDs des START Schaltkreise bleiben in normalen Situationen aus. Wenn die LEDs des Geräts nicht alle leuchten, liegt eine Fehlfunktion in den Sicherheitssystemen (Lichtschranken, Sicherheitsbänder) vor. Wenn die START LEDs leuchten,</p>	<p>gibt es ein Gerät weches Befehle ein permanentes Signal sendet.</p> <p>A) SICHERHEITSSYSTEME:</p> <p>1 • Schliessen Sie alle Sicherheitssysteme der Steuerung mit einem Shunt/B rücke (siehe Handbuch der betreffenden Steuerung). Wenn der Automatismus normal funktioniert, analysieren Sie, welches Gerät problematisch ist.</p> <p>2 • Entfernen Sie jeweils einen Shunt, bis Sie feststellen, welches Gerät fehlerhaft ist.</p>	<p>3 • Tauschen Sie dieses Gerät gegen ein funktionsfähiges aus und überprüfen Sie, ob der Automatismus mit allen anderen Geräten ordnungsgemäss funktioniert. Wenn Sie einen weiteren Defekt feststellen, führen Sie die gleichen Schritte aus, bis Sie alle Probleme entdeckt haben.</p> <p>B) START SYSTEMS:</p> <p>1 • Trennen Sie alle an den START Anschluss angeschlossenen Kabel.</p> <p>2 • Wenn die LED erloschen ist, schliessen Sie jeweils ein Gerät wieder an, bis Sie feststellen,</p>	<p>welches Gerät defekt ist.</p> <p>HINWEIS • Wenn die in den Absätzen A) und B) beschriebenen Verfahren nicht funktionieren, entfernen Sie die Steuerung und senden Sie sie zur Diagnose an den technischen Dienst.</p>
• Der Poller schliesst den Kurs nicht ab.	• Entriegeln Sie den Poller und bewegen Sie es manuell, um auf mechanische Probleme zu prüfen.	• Probleme gefunden?	• Wenden Sie sich an einen spezialisierten Poller Techniker.	Überprüfen Sie das gesamte mit dem Poller verknüpfte Bewegungssystem, um			
		• Die Säule bewegt sich leicht.	• Wenden Sie sich an einen spezialisierten Techniker.	<p>1 • Trennen Sie den Poller von der Steuerung und testen Sie ihn direkt an den Strom, um festzustellen, ob er beschädigt ist.</p> <p>2 • Wenn der Poller nicht funktioniert, entfernen Sie ihn und senden Sie ihn zur Diagnose an den technischen Dienst.</p> <p>3 • Wenn der Motor startet und der</p>	<p>Poller im vollen Hub mit maximaler Kraft gut bewegt, liegt das Problem an der Steuerung. Stellen Sie den Trimmer für die Leistungsregelung auf der Steuerung ein. Erstellen Sie eine neue Programmierung für die Poller Arbeitszeit an der Steuerung, indem Sie die erforderlichen Öffnungs und Schliesszeiten mit der entsprechenden Kraft zuweisen</p>	<p>(siehe Handbuch der betreffenden Steuerung);</p> <p>4 • Wenn dieses nicht funktioniert, müssen Sie die Steuerung entfernen und an die Diagnosedienste senden</p> <p>HINWEIS • Die Einstellung der Kraft an der Steuerung sollte ausreichen,</p>	<p>um den Poller zu öffnen und zu schliessen, ohne dass er anhält, aber mit ein wenig Aufwand einer Person, um ihn anzuhalten. Im Falle eines Ausfalls der Sicherheitssysteme kann der Poller niemals physische Schäden an Hindernissen (Fahrzeugen, Personen usw.) verursachen.</p>